



Ať každý den  
chutná lépe



Vestavné spotřebiče 2022

For better living.  
Designed in Sweden.

100 YEARS  
OF  
BETTER LIVING  
1919  
-  
2019

## O nás

My jsme Electrolux. Značka, která se zrodila ve Švédsku v roce 1919. Už sto let děláme životy našich zákazníků jednodušší a příjemnější.

Nyní však míříme ještě dál a výš. Stali jsme se progresivní společností přinášející inovativní spotřebiče pro lidi, kteří mají chuť žít bohatší, intenzivnější život, nechtějí se příliš zatěžovat rutinními domácími pracemi a ekologie jim leží na srdci.

Naše výrobky asistují tím nejkreativnějším způsobem a vycházejí vstříc i nejnáročnějším uživatelům.

Jsme dlouholetým partnerem a dodavatelem profesionálních zařízení pro špičkové šéfkuchaře a exkluzivní hotely. Na základě zkušeností, které jsme touto spoluprací získali, vám přinášíme jedinečné řešení do domácnosti – důmyslné spotřebiče, které je radost používat a které se postarají o vynikající výsledky.

Lososa vyjmete z chladničky čerstvého a vychutnáte si ho připraveného v páře, šťavnatého, křehkého a plného chuti. Hedvábná halenka je vypraná a ošetřená jemně a pečlivě, aby vás zdobila co nejdéle. Máte klidnější spánek, protože víte, že vaše děti doma dýchají čistší a zdravější vzduch. Každý jeden spotřebič pracuje pro vás a společně vám pomáhají vybudovat si svět podle vašich představ.

Víme, jak je váš osobní život, který prožíváte doma, důležitý.

Domácnost je místo, kde se odehrávají ty nejdůležitější životní momenty. Proto nám nestačí pomáhat vám jen při vaření, praní, mytí a zajišťování komfortu.

Chceme vám pomáhat žít lepší život každý den.

# Kuchyňské spotřebiče 2021/2022

## Vaření

Trouby .....	41
Kompaktní spotřebiče .....	69
Varné desky .....	85
Odsavače par.....	117

## Chlazení

Kombinace .....	140
Chladničky.....	148
Mrazničky.....	154
Vinotéky.....	156

## Mytí

Myčky nádobí.....	159
-------------------	-----

## Péče o textilie

Pračky.....	181
-------------	-----

Technické diagramy.....	184
-------------------------	-----

Denominační tabulky.....	230
--------------------------	-----

Dlouhodobě jsme iniciátory změn. Už třináctý rok v řadě jsme byli jmenováni lídrem odvětví\* v rámci světového indexu udržitelnosti Dow Jones a získali ocenění Gold Class Sustainability Award, které se uděluje pouze 1 % společností v každém průmyslovém odvětví s tím nejlepším hodnocením. Těchto vynikajících výsledků jsme dosáhli pečlivým výběrem materiálů a úprav na základě jejich funkce, kvality a minimálního dopadu na životní prostředí.



\* Kategorie domácích spotřebičů, 2006–2019

## Skvělé zážitky z vaření s ohledem na životní prostředí

Věříme, že vychutnávání si doma uvařeného jídla v kruhu vašich blízkých patří k úplně nejlepším zážitkům. Proto jsme naše úsilí a know-how zaměřili na vývoj nových technologií, nástrojů a spotřebičů, které vám pomohou připravovat chutnější a zdravější jídla pro vaši rodinu a přátele. A navíc ohleduplně k životnímu prostředí.

Naše bohaté zkušenosti z dlouholeté spolupráce s profesionálními šéfkuchaři nám přinesly nenahraditelné poznatky. Umožnily nám detailně pochopit jejich potřeby, které jsme přenesli do našich kuchyňských spotřebičů. Vy si tak můžete užívat skvělou pomoc a dokonalou souhru při přípravě vynikajících jídel.

V našich chladničkách zůstanou potraviny a ingredience déle čerstvé. Varné desky znají správnou teplotu pro přípravu různých pokrmů a perfektně spolupracují s našimi tichými odsavači par. Myčka zvedne dolní koš na nádobí do vyšší polohy, aby bylo vkládání a vyjímání nádobí pohodlnější. Trouba přidá k pečení správné množství páry, abyste si mohli vychutnávat šťavnatější, křupavější a chutnější pokrmy.

Nespokojili jsme se jen s vašimi skvělými gastronomickými zážitky. Chceme udělat pro naši planetu vše, co je v našich silách. Zavádíme nové inovativní technologie a funkce šetrné k životnímu prostředí. A přestože nám mimořádně záleží na vynikající chuti, z hlediska ekologie nepřistoupíme na žádné kompromisy. Připravujte skvělé pokrmy, které jsou lepší nejen pro vás, ale i pro svět, v němž žijeme.

**Zkrátka moderní a ohleduplný způsob při přípravě pokrmů.**



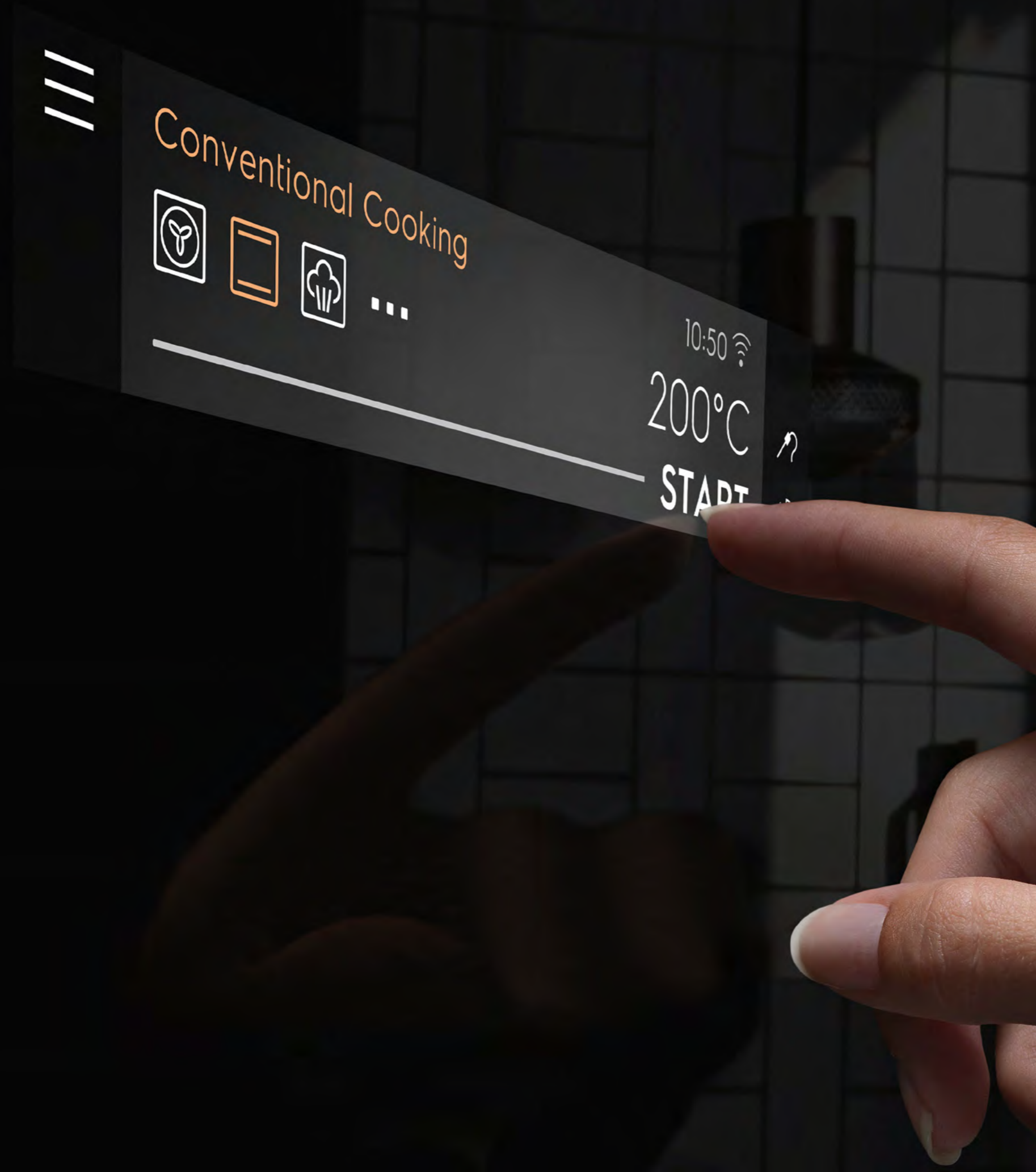


## Více jak 100 let profesionálních zkušeností ve vaší kuchyni

Ti nejúspěšnější šéfkuchaři napříč mnoha generacemi volí Electrolux jako dodavatele profesionálního kuchyňského vybavení. Není proto žádným překvapením, že naše spotřebiče používá téměř polovina restaurací oceněných michelinskou hvězdou v Evropě.

Díky našemu profesionálnímu „pozadí“ skutečně rozumíme požadavkům a potřebám kuchařů i v těch nejvyhledávanějších kuchyních světa. Detailně známe způsoby, jak vařit efektivněji, s lepšími výsledky a s menší námahou, a úročíme je při navrhování našich domácích kuchyňských spotřebičů.

Seznamte se s nadčasovými intuitivními kuchyňskými spotřebiči, se kterými prožijete doma více kulinářských zážitků a vychutnáte si lepší jídla den co den.



## Intuitivní ovládání, skvělé výsledky i radost z vaření

Náš švédský přístup se zaměřuje na člověka a intuitivní design. Každá interakce s kuchyňským spotřebičem Electrolux se stává příjemným, obohacujícím zážitkem. Příprava jídla je přeci skvělou příležitostí, jak si vychutnávat společné chvíle s blízkými.

Jsme iniciátory pozitivních změn a při výrobě našich spotřebičů volíme materiály a jejich úpravy na základě jejich funkce, kvality a minimálního dopadu na životní prostředí.

V centru pozornosti skandinávského designu je člověk a jeho zkušenost s našimi spotřebiči. Záleží nám na tom, aby byly pracovní úkony komfortní a snadno zapamatovatelné. Chceme, aby naše spotřebiče obstály ve zkoušce času, těšily nadčasovým vzhledem a dodaly vám odvahu experimentovat. Chceme vám zpříjemnit každodenní život, dopřát vám i vašim blízkým více, a přitom vám umožnit chránit životní prostředí.

# Řada intuitivních kuchyňských spotřebičů Electrolux



# Spotřebiče v harmonii se světem kolem nás

S novými intuitivními spotřebičemi Electrolux si skutečně vychutnáte vaření i pokrmy, které si připravíte.

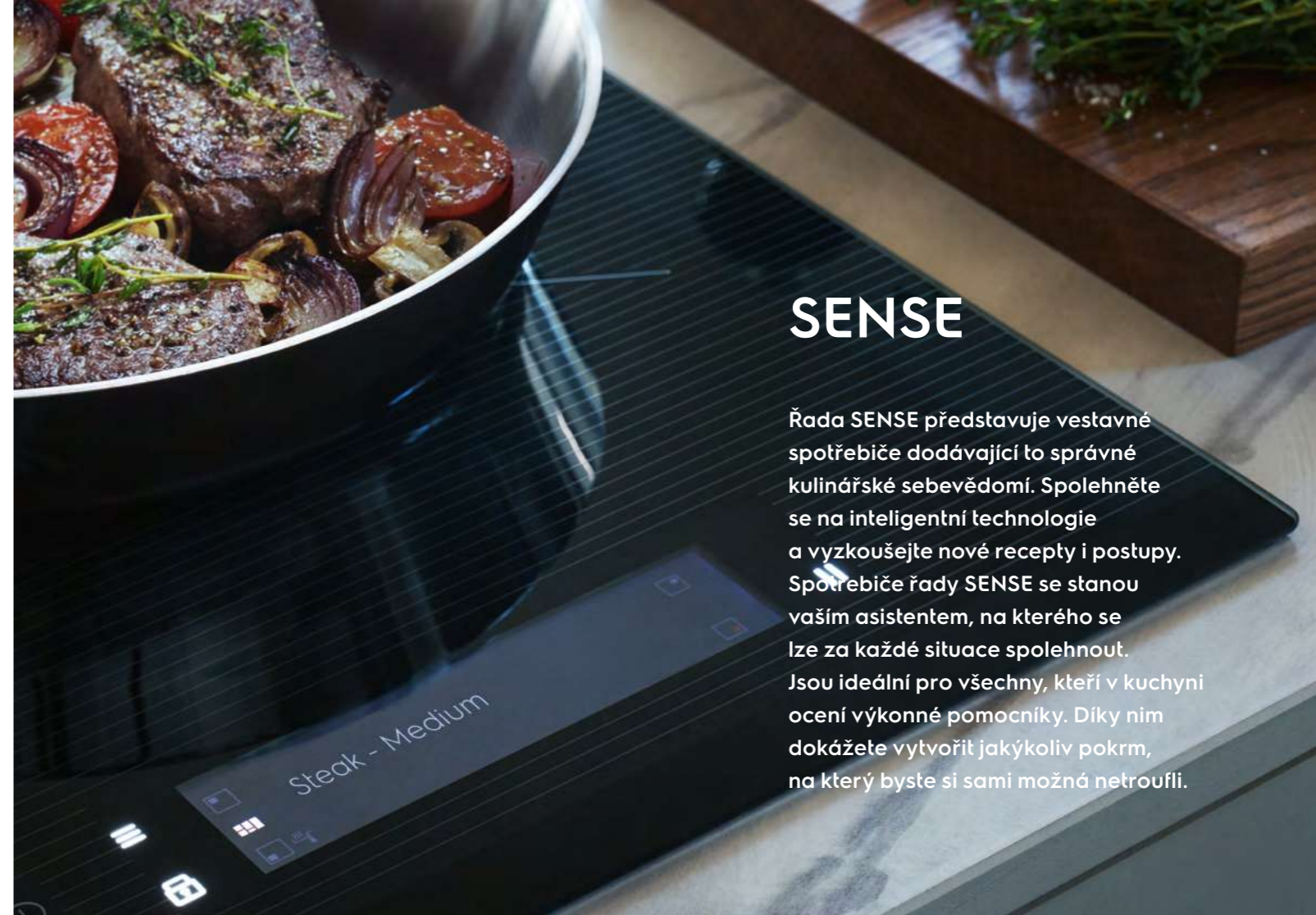
Ať už vyhledáváte inovativní technologie, spotřebiče vycházející uživateli vstříc, pomoc při rutinních úkolech nebo působivý design, z nové řady intuitivních kuchyňských spotřebičů Electrolux si vždy vyberete.

## PRO

S kuchyňskými spotřebiči řady PRO dokážete při vaření plně rozvinout svůj pravý potenciál a kulinářskou fantazii a vytvořit tak pokrmy na úrovni šéfkuchařů. Objevíte inovativní technologie, které vám budou skvěle asistovat při přípravě vynikajících jídel a vnesou do vašeho vaření vášeň a skutečnou profesionalitu. Skvěle se hodí pro všechny, kdo ocení technologicky vyspělé výrobky a milují experimentování při přípravě nových nebo tradičních pokrmů. Kulinářský zážitek ohromí vás i vaše přátele.

## PURE

Řada vestavných intuitivních kuchyňských spotřebičů PURE spojuje skvělý výkon s estetickým a technickým provedením. Snoubí se v ní styl, výkon i použitý materiál. Výsledkem je spotřebič s dokonalým designem, který zapadne do každé kuchyně, ať už je zapnutý nebo vypnutý. Spotřebiče řady PURE dokonale doplní domácnosti těch, kteří upřednostňují čistý a jednoduchý design.



## SENSE

Řada SENSE představuje vestavné spotřebiče dodávající to správné kulinářské sebevědomí. Spolehněte se na inteligentní technologie a vyzkoušejte nové recepty i postupy. Spotřebiče řady SENSE se stanou vašim asistentem, na kterého se lze za každé situace spolehnout. Jsou ideální pro všechny, kteří v kuchyni ocení výkonné pomocníky. Díky nim dokážete vytvořit jakýkoliv pokrm, na který byste si sami možná netroufli.

## FLEX

Vybavte svou domácnost spotřebiči řady FLEX. Jejich prioritou je úspora vašeho času a maximální využití prostoru pro vaření. Intuitivní vestavné spotřebiče řady FLEX poskytují maximální všestrannost při vaření tak, aby v co největší možné míře umožnily využít prostor a čas, který máte k dispozici. Řada FLEX je tak ideální volbou pro časově vytížené uživatele kladoucí důraz na moderní design a vysokou kvalitu provedení. S těmito spotřebiči uvaříte chutné pokrmy pro sebe nebo svou rodinu snadno a rychle.





# Parní trouby? Vynalezli jsme je

Je to jednoduchý nápad, který profesionální kuchaři používají po celá desetiletí: pro skvělý výsledek stačí pouze přidat páru. Technologie vaření v páře pomáhá zajistit, aby se vaše pokrmy pekly při konstantní teplotě, aby nevysychaly nebo se rovnou nespálily. Snadno si tak připravíte zdravé a delikatesní pokrmy, po nichž toužíte.



## Sous-Vide

Způsob vaření ve vakuově uzavřených balíčcích při nízkých teplotách. Chutě jsou uzavřeny, zatímco během vaření jsou zachovány živiny a vitamíny.



## Plná pára (100%)\*

Pro přípravu zeleniny, příloh nebo ryb v páře.



## Vysoká pára (80%)\*

Vhodné pro dušení.



## Střední pára (50%)\*

Pro dokonalou křupavost navenek.



## Nízká pára (25%)\*

Vhodné pro pečení a vaření masa, drůbeže.



Podívejte se,  
jak funguje  
vaření v páře



\* Procenta jsou průměrný odhad. Během programu vaření se vlhkost může lišit podle fáze a zpětné vazby senzoru.

# Vychutnejte si chuť jídla vařeného na páře

Naše parní trouby zajišťují správnou kombinaci vlhkosti a tepla, aby vynikly ty nejlepší chutě jídla, které vaříte.

# Steamify®, váš parní asistent

Funkce Steamify® ještě více usnadňuje vytváření lahodných pokrmů. Stačí nastavit požadovanou teplotu a Steamify® automaticky přidá správné množství páry. Dopřejete si tak zdravější a chutnější jídla, která jsou dovedena k dokonalosti.

Naše jedinečná funkce Steamify® je k dispozici u modelů SENSE 900 CookView® a také u PRO 800 SteamBoost a PRO 900 SteamPro.

## Porovnejte funkce páry



PRO | 900 SteamPro    PRO | 800 SteamBoost    PRO | 700 SteamCrisp®    PRO | 600 SteamBake    SENSE | 900 CookView®

	Sous-Vide	•			•
	Plná pára (100%)*	•	•		•
	Vysoká vlhkost (80%)*	•	•		•
	Střední vlhkost (50%)*	•			•
	Nízká vlhkost (25%)*	•	•	•	•
	Funkce SteamBake (funkce True Fun Cooking Plus)			•	

\* Procenta jsou průměrným odhadem. Během programu vaření se vlhkost může lišit podle fáze a zpětné vazby senzoru.



### Jak funguje funkce Steamify®?

Jakmile si vyberete režim vaření v páře, jednoduše pomocí dotykového rozhraní upravíte teplotu vaření v intervalech 5 °C.

Jakmile nastavíte teplotu, Steamify® doporučí způsob vaření, který je pro váš výběr ideální a automaticky upraví nastavení páry.

50 - 95 °C    Napařování  
100 - 125 °C    Pára na dušení  
130 - 145 °C    Pára pro dokonalou křupavost navenek  
150 - 230 °C    Pára pro pečení a grilování

Kdykoli můžete stisknutím informačního tlačítka zobrazit další informace a podrobnosti o tom, co lze vařit v každém teplotním rozsahu.



Podívejte se na video, jak funguje Steamify®.

Představujeme vám vašeho  
osobního šéfkuchaře



Trouba 800 Assisted Cooking sleduje  
vnitřní teplotu pokrmů a umožní vám  
nastavit požadovanou míru propečení.

## Konec odhadování správné teploty

S naší řadou trub SENSE budete péct bez  
zaváhání, odhadování a tipování. Připravíte  
fantastická jídla přesně podle svých představ  
vždy znovu a navíc velmi jednoduše.

Trouba 800 Assisted Cooking vám bude při vaření  
skvěle asistovat. Můžete se tak těšit na vynikající  
jídla - přesně tak, jak je máte rádi. Trouba sleduje  
teplotu ve středu pokrmu a umožní vám nastavit  
si ji podle vaší chuti. Když středová teplota  
pokrmu dosáhne nastavené hodnoty a pokrm je  
upečený dle vašeho gusta, trouba se vypne a vy  
si můžete vychutnávat excelentní výsledek.



S teplotní sondou, která sleduje vnitřní  
teplotu pokrmů, vždy dosáhnete výsledků  
přesně podle svých představ.



## Výjimečná chuť se Sous-Vide

Ochutnejte jídlo, jako by to bylo poprvé  
Vynikající kuře, nejlepší hovězí steak...  
Představte si jídla s chutí tak dokonalou,  
lahodnou, a tak silnou, že budete mít  
pocit, že ho jíte poprvé. Jídlo tak  
chutné, že si vaši hosté budou myslet,  
že sedí v prvotřídní restauraci.

### Tajemství je Sous-Vide

Už dlouho ji využívají ty nejlepší restaurace  
oceněné michelinskými hvězdami, aby dosáhly  
vynikajících výsledků pro ty nejnáročnější hosty.  
Se 100 lety zkušeností s profesionálními kuchaři  
přináší Electrolux toto tajemství i do vaší kuchyně.

### Pečeme, vaříme a ochutnáváme

Při vaření Sous-Vide jsou ingredience  
vakuově uzavřeny, s několika bylinkami  
a kořením ve vakuovém sáčku a poté vařeny  
v páře. Díky vaření v páře při nízké teplotě,  
bez vzduchu, který by pronikal dovnitř,  
a maximálnímu propojení všech přísad  
je výsledek dokonalý. Během vaření  
můžete relaxovat a bavit se s vašimi hosty  
s vědomím, že je následně ohromíte  
úžasným jídlem.

Sous-Vide vám také poskytne skutečnou flexibilitu  
a pohodlí, protože si můžete předem připravit  
labužnická a lahodná jídla, poté je vakuovat  
a uložit do chladničky nebo mrazničky.

### Sous-Vide ve čtyřech jednoduchých krocích

01 / Očistěte, nakrájejte a okořeňte  
všechny ingredience

02 / Vše uzavřete do vakuovaného sáčku

03 / Vložte do parní trouby, zvolte funkci  
vaření Sous-Vide a pohodlně se usadte

04 / Dokončete opečením, ohrilováním  
nebo osmažením a naservírujte jídlo  
plné dokonalých a intenzivních chutí.



Zjistěte více  
o vaření Sous-Vide

01/



02/



03/



04/



# Chytrá kuchyň



## Porovnejte trouby s funkcemi Smart Kitchen



**PRO | 900**  
SteamPro  
se Steamify®



**PRO | 800**  
SteamBoost  
se Steamify®



**SENSE | 900**  
CookView®  
se Steamify®



**SENSE | 800**  
s funkcí asist.  
vaření



**FLEX | 800**  
CombiQuick®  
Compact



Aplikace  
My Electrolux Kitchen



Práce s Google Assistant



Kamera CookView®



○ U vybraných modelů

01/

**Příprava chutného jídla díky připojení**  
Zažijte skutečnou pomoc při vaření s aplikací My Electrolux Kitchen. Dálkově nastavte a změňte čas a teplotu trouby. Užijte si pohodlí sledování postupu vaření z vaší pohovky.

**01/ Aplikace My Electrolux Kitchen**  
Vyberete recept, zatímco aplikace spravuje nastavení trouby s připojením.

**02/ CookView® kamera**  
Vnitřní kamera vám umožní sledovat vaření a upravovat nastavení z vašeho mobilního telefonu.

**03/ Google Assistant**  
Trouby s připojením také spolupracují s asistentem Google, který vám v kuchyni pomůže bez použití rukou.



Google je ochranná známka společnosti Google LLC.

02/

03/

Ahoj Google, nastav troubu na 200 °C.

Jasně, nastavuji na 200 °C.



Volný překlad, originální aplikace v angličtině.

Varná deska,  
která se přizpůsobí  
velikosti každé  
varné nádoby



Funkce FlexiBridge™ nabízí tři  
různá rozložení varných zón  
Speciální indukční varná plocha se skládá  
ze čtyř segmentů, které můžete  
kombinovat, spojit a vytvořit například  
i výjimečně velkou varnou zónu  
s precizním a rovnoměrným ohřevem.

- 01/ Dvě standardní varné zóny**  
Dva přední a dva zadní segmenty  
se spojí do varných zón se  
samostatným ovládním pro  
větší hrnce nebo pánve.
- 02/ Malá a střední varná zóna**  
Tři segmenty se spojí do zóny  
vhodné pro pekáč na maso.  
Současně je k dispozici i malá  
zóna na menší hrnec.
- 03/ Jedna extra velká varná zóna**  
Všechny čtyři segmenty se spojí  
do jednoho celku a vytvoří jeden  
z největších varných povrchů.

01/



02/



03/



## Indukční varná deska se postará i o odsavač

Indukční varné desky s konektivitou a funkcí Hob2Hood® automaticky regulují nastavení odsavače par.

Během vaření se výkon ventilátoru přizpůsobuje úrovni ohřevu varných zón. Nemusíte se zamýšlet nad obsluhou odsavače a můžete se soustředit na přípravu skvělých lahůdek.



**Hob2Hood®**  
Funkce Hob2Hood® automaticky upravuje nastavení odsavače par, abyste se mohli plně soustředit na vaření.

Bezdrátová teplotní sonda indukční varné desky Electrolux 900 SensePro® nepřetržitě sleduje středovou teplotu pokrmu. Měří ji na stupeň přesně, můžete tedy vyzkoušet i profesionální gastronomické postupy jako Sous-Vide a připravovat steaky přesně podle svých představ. Stačí si vybrat stupeň propečení: rare, medium, well-done.

## Připravujte vždy vynikající pokrmy bez zaváhání

Naše řada indukčních varných desek SENSE vám umožní vařit bez jakéhokoliv zaváhání, tipování a hádání. Servírujte pokaždé vynikající jídla.

Každá varná deska SENSE je vybavena inovativními senzory, které vám budou skvěle asistovat během vaření. Spolehněte se na inteligentní technologie při dušení, smažení, vaření i přípravě pokrmů metodou Sous-Vide.

**Indukční varné desky SENSE. Vařte bez zaváhání.**  
Tabulka níže obsahuje přehled asistovaných metod vaření podle jednotlivých senzorů indukčních varných desek.

	Sous-Vide 50 °C	Mírný var 70 °C	Pošírování 80 °C	Pomalé vaření/Vaření 90 - 100 °C	Smažení 140 - 230 °C
<b>Food Sensor</b> 900 SensePro®	●	●	●	●	●
<b>Fry Sensor</b> 800 a 700 SenseFry®					●
<b>Boil Sensor</b> 600 SenseBoil®				●	



Užijte si kulinářský zážitek vytvořený na míru podle vašich potřeb



Funkce **Hob2Hood**® automaticky upravuje nastavení odsavače par, abyste se mohli plně soustředit na vaření.



Podívejte se, jak funguje **Hob2Hood**®



#### SilenceTech

Digestoř SilenceTech odstraní kuchyňské výpary z kuchyně velmi tiše, a to i při maximálním výkonu. Naše pokročilá technologie znamená, že se můžete soustředit na vytváření lahodných pokrmů v čistém a klidném prostředí.

#### Ovládací prvky dotykového skla

Náš stylový skleněný ovládací panel je plně integrován. Elektronické dotykové ovládání vám umožní jednoduše a přesně spravovat nastavení a provozní režimy desky.



Snadné ovládání dotykem na skleněné desce



# Skutečná chuť oblíbených potravin

Dopřejte surovinám v chladničce delší a chutnější život. Technologie TwinTech® kombinuje dva chladicí systémy, které pro vaše potraviny vytvoří to nejlepší prostředí s optimální rovnováhou chladu a vlhkosti.

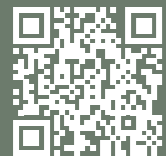
Vzduch v chladničce cirkuluje tak, aby jídlu dodal maximální čerstvost a zachoval jeho chuť. Mraznička naopak vládne vzduch suchý, který brání vzniku nežádoucí námrazy.



Standardní NoFrost

TwinTech® NoFrost

Čerstvé potraviny i po sedmi dnech s TwinTech® Chladicí systém TwinTech® zachovává chuť a texturu produktu.



Podívejte se, jak funguje systém TwinTech®



Standardní mraznička

NoFrost

## NoFrost, navždy

Naše technologie NoFrost zabraňuje tvorbě ledu v mrazáku, takže jej už nikdy nebudete muset rozmrazovat. Díky tomu je hygieničtější a snáze se čistí a zároveň vám poskytuje další prostor pro uložení ingrediencí, které máte rádi.



# Maximální flexibilita při skladování potravin

Chladnička s mrazničkou 800 MultiSpace vám poskytne více skladovacího prostoru než standardní vestavný model, a také mnohem větší flexibilitu pro snadnější organizaci potravin.



+ 120 mm



Jedinečný flexibilní systém ukládání potravin CustomFlex®



Potraviny jsou vždy na dosah se SpinView®



Flexibilní sklopná polička



Výsuvná police s odnímatelným podnosem

**Vše je na dosah se SpinView® (příslušenství)**  
Díky poličce SpinView® máte všechny ingredience na dosah. Představujeme první polici s 360° otáčením, na níž jsou potraviny dobře viditelné a snadno přístupné. Nezdržujte se hledáním surovin, věnujte svůj drahocenný čas raději přípravě nezapomenutelných dobrot.

**CustomFlex®**  
CustomFlex® vám dává svobodu přizpůsobit si svůj prostor v chladničce. Interiér dveří má pohyblivé přihrádky v různých velikostech, takže můžete prostor přizpůsobit svým potřebám.

**FlexiShelf®**  
Díky flexibilní sklopné poličce FlexiShelf® můžete v chladničce okamžitě vytvořit prostor pro nadměrné a jinak atypické nádoby či lahve.

**Výsuvná police s odnímatelným podnosem (příslušenství)**  
Výsuvná police s odnímatelným podnosem poskytuje snadný přístup ke všemu ve vaší lednici. Vytáhněte polici a rychle vyberte ingredience, nebo ji úplně vytáhněte a přeneste na pracovní desku.



WORLD'S  
FIRST

### První myčka s unikátním mechanismem ComfortLift®

Díky systému ComfortLift® je vkládání i uklízení nádobí mnohem pohodlnější a snadnější. Nevyžaduje totiž ohýbání, které namáhá vaše záda. Proměňte péči o nádobí v komfortnější zážitek na vysoké úrovni. K dispozici v modelech série 900 a 800.

Stačí jemně stisknout rukojeť a dolní koš se elegantně zvedne směrem k vám. Jde o světovou novinku, kterou jsme uvedli na trh s cílem poskytnout vám maximální komfort.



reddot award 2019  
winner

## Čisté nádobí na dosah

Vaše nádobí bude zářit čistotou díky satelitnímu sprchovacímu ramenu SatelliteClean®, které nabízí až třikrát lepší výsledky, než je běžné. Dvojitě rotující rameno neustále mění úhel ostříku, proto i objemnější nádobí bude dobře umyto.

A díky SprayZone dostanou hrnce a pánve intenzivně očištnou péči. Silný tlak vody brilantně čistí vše, co je ve vyhrazeném prostoru, a odstraňuje dokonce i připečené zbytky jídla a mastnoty.



Podívejte se,  
jak funguje  
SatelliteClean®



### Ovládání QuickSelect

S oceněnou myčkou řady 600 QuickSelect jednoduše a rychle nastavíte čas mytí nádobí. Jedním dotykem a přesně podle vašich potřeb.



# GlassCare, nesrovnatelná péče o vaše sklo

S myčkou GlassCare budou vaše sklenice v bezpečí a zářící. Naše jedinečné systémy SoftGrips & SoftSpikes drží sklenice přesně ve správné poloze v horním koši. Ve spodním koši se GlassHolder postará o péči i o vysoké sklenice.

Držák GlassHolder umístěný ve spodním koši nabízí jedinečnou stabilitu tím, že jemně drží i ty nejvyšší sklenice „na nožičce“, chrání je před vibracemi a eliminuje riziko zlomení.



**MaxiFlex**  
Všechny vaše příbory umyté na jeden zátah s MaxiFlex



**SoftSpikes & SoftGrips**  
Se SoftSpikes & SoftGrips nemusíte své sklo myt v ruce



**TimeBeam**  
Funkce TimeBeam ukazuje zbývajcí čas mytí na podlahu.



**SoftSpikes & SoftGrips**  
Funkce SoftSpikes® a SoftGrips zajistí, že vaše skleničky zůstanou během mytí na místě.



Podívejte se,  
jak funguje  
technologie  
AirDry



Technologie AirDry využívá přirozené proudění vzduchu pro dokonale suché nádobí. Technologie AirDry využívá k sušení přirozeného proudění vzduchu. Dvířka myčky se před koncem programu pootevrou o 10 cm, aby mohl vzduch volně proudit. To přináší až třikrát lepší výsledky než sušení se zavřenými dvířky.

Do zásuvky MaxiFlex se vejde vše

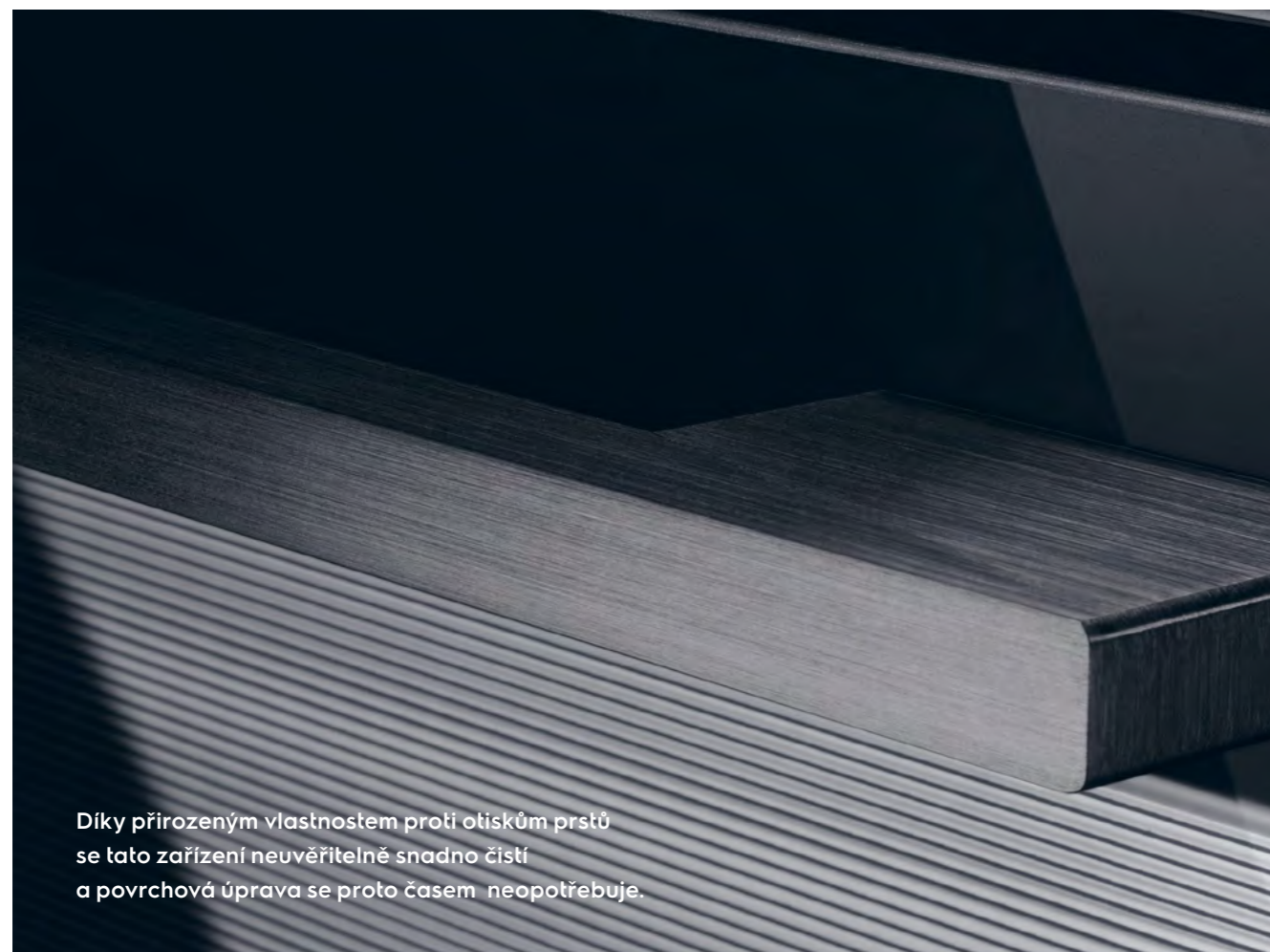
Neforemné naběračky a další náčiní, dlouhé nože i běžné příbory, vše si pohodlně najde své místo. Přizpůsobitelné příčky vám navíc poskytnou absolutní flexibilitu.



# Představujeme vám kolekci Electrolux Matte Black

Údržba skla byla v kuchyňském prostředí velmi často výzvou. Sklo více zvýrazní otisky prstů, stopy mastnoty a vodní skvrny. Naše matná povrchová úprava tohoto materiálu však těží z přirozených vlastností proti otiskům prstů a odolá skvrnám účinněji než standardní sklo.

Náš inovativní výrobní proces umožňuje aplikovat matný povrch na konkrétní oblasti, zatímco ostatní necháváme jako tradiční sklo, což poskytuje další možnosti designu pro kuchyňské prostředí, abychom vytvořili bezproblémový design s přesností a jasností.



Díky přirozeným vlastnostem proti otiskům prstů se tato zařízení neuvěřitelně snadno čistí a povrchová úprava se proto časem neopotřebuje.



Použití matného skla bylo inspirováno obnovením této povrchové úpravy v trendech moderního designu kuchyní, inovací materiálů a snahou o zlepšení uživatelského zážitku.

# Multifunkční trouby Electrolux



Distribuce pouze přes kuchyňská studia



Distribuce pouze přes elektro prodejny



Exkluzivita

## TROUBY



Energetická třída



Pečení na více úrovních najednou



TFT dotykový displej



Sous-Vide



Tlumené dovírání dveří



Parní čištění



Funkce SteamBake



Teleskopické výsuvy



Katalytické čištění



Horký vzduch s parou SteamCrisp®



Kamera CookView®



Pyrolytické čištění



Pára



Vaření s konektivitou



Funkce rychlého zahřátí trouby



Funkce Steamify\*



Konektivita



XL ventilátor



Horký vzduch



MyELX App



Rovnoměrné pečení



Teplotní sonda



Nerez s úpravou proti otiskům



Automatické programy



Senzor vlhkosti



Vyjímatelná zásuvka na vodu



KR

## KOAAS31WT

VESTAVNÁ PARNÍ TROUBA 900 PRO STEAMPRO

**Vnitřní objem hrubý (l):** 70**Energetická třída:** A++**Čištění:** parní, 2 cykly**Barva:** matně černá**Displej a ovládání:** LCD plnobarevný dotykový displej I-TEX, Wifi připojení**Pečící funkce parní:**

Vakuové vaření Sous-Vide  
Vaření v páře (100 %)  
Vysoká vlhkost (80 %)  
Střední vlhkost (50 %)  
Nízká vlhkost (25 %)

**Pečící funkce standardní:**

Steamify®, pravý horký vzduch, pravý horký vzduch + spodní ohřev (příprava pizzy), horní/spodní ohřev, ventilátor + gril + spodní ohřev (mražené potraviny), gril, ventilátor + gril (turbo gril), spodní ohřev, vlhký horký vzduch

**Pečící funkce speciální:**

regenerace, uchovat teplé, ohřev talířů, zavařování, sušení, kynutí těsta, pečení chleba, nízkoteplotní pečení, rozmrazování, gratinované pokrmy, výroba jogurtu

**Ostatní funkce:**

pečení až na 3 úrovních najednou, 260 variací přednastavených programů Assist (váha/teplotní sonda/pára/Sous-Vide), rychlé zahřátí trouby, elektronická regulace teploty, automatická nabídka teplot, regulace teploty 30 - 230 °C, chladicí ventilátor, 2x halogenové osvětlení, tlumené dovírání dveří, sušení trouby

**Bezpečnost:**

- dětský zámek (off mode)
- zámek ovládání (při pečení)
- ukazatel zbytkového tepla
- automatické vypnutí trouby
- počet skel ve dveřích: 4

**Vybavení:**

- teplotní sonda
- teleskopický výsuv TRILFSTV (1 pár)
- boční nerezové držáky s EasyEntry
- 2x koláčový plech šedý smalt
- 1 hluboký plech šedý smalt
- 1 rošt z nerez oceli
- 1 sada parních nádob, 2 díly

**Rozměry V x Š x H (mm):** 594 x 595 x 567**PNC:** 944 184 871**Cena:** 55 282 Kč | 2 128 EUR

KR

## KOAAS31CX

VESTAVNÁ PARNÍ TROUBA 900 SENSE COOKVIEW\*

**Vnitřní objem hrubý (l):** 70**Energetická třída:** A++**Čištění:** parní, 2 cykly**Barva:** černá, nerez ocel s úpravou proti otiskům**Displej a ovládání:** LCD plnobarevný dotykový displej I-TEX, kamera v mašle trouby, Wifi připojení**Pečící funkce parní:**

Vakuové vaření Sous-Vide  
Vaření v páře (100 %)  
Vysoká vlhkost (80 %)  
Střední vlhkost (50 %)  
Nízká vlhkost (25 %)

**Pečící funkce standardní:**

Steamify®, pravý horký vzduch, pravý horký vzduch + spodní ohřev (příprava pizzy), horní/spodní ohřev, ventilátor + gril + spodní ohřev (mražené potraviny), gril, ventilátor + gril (turbo gril), spodní ohřev, vlhký horký vzduch

**Pečící funkce speciální:**

regenerace, uchovat teplé, ohřev talířů, zavařování, sušení, kynutí těsta, pečení chleba, nízkoteplotní pečení, rozmrazování, gratinované pokrmy, výroba jogurtu

**Ostatní funkce:**

pečení až na 3 úrovních najednou, 260 variací přednastavených programů Assist (váha/teplotní sonda/pára/Sous-Vide), rychlé zahřátí trouby, elektronická regulace teploty, automatická nabídka teplot, regulace teploty 30 - 230 °C, chladicí ventilátor, 2x halogenové osvětlení, tlumené dovírání dveří, sušení trouby

**Bezpečnost:**

- dětský zámek (off mode)
- zámek ovládání (při pečení)
- ukazatel zbytkového tepla
- automatické vypnutí trouby
- počet skel ve dveřích: 4

**Vybavení:**

- teplotní sonda
- teleskopický výsuv TRILFSTV (1 pár)
- boční nerezové držáky s EasyEntry
- 1 koláčový plech šedý smalt
- 1 hluboký plech šedý smalt
- 2 rošty z nerez oceli
- 1 sada parních nádob, 2 díly

**Rozměry V x Š x H (mm):** 594 x 595 x 567**PNC:** 944 184 820

944 184 827

**Cena:** 51 165 Kč | 1 964 EUR

ER

## EOA9S31CX



KR

## KOAAS31WX

VESTAVNÁ PARNÍ TROUBA 900 PRO STEAMPRO

**Vnitřní objem hrubý (l):** 70**Energetická třída:** A++**Čištění:** parní, 2 cykly**Barva:** černá, nerez ocel s úpravou proti otiskům**Displej a ovládání:** LCD plnobarevný dotykový displej I-TEX, Wifi připojení**Pečící funkce parní:**

Vakuové vaření Sous-Vide  
Vaření v páře (100 %)  
Vysoká vlhkost (80 %)  
Střední vlhkost (50 %)  
Nízká vlhkost (25 %)

**Pečící funkce standardní:**

Steamify®, pravý horký vzduch, pravý horký vzduch + spodní ohřev (příprava pizzy), horní/spodní ohřev, ventilátor + gril + spodní ohřev (mražené potraviny), gril, ventilátor + gril (turbo gril), spodní ohřev, vlhký horký vzduch

**Pečící funkce speciální:**

regenerace, uchovat teplé, ohřev talířů, zavařování, sušení, kynutí těsta, pečení chleba, nízkoteplotní pečení, rozmrazování, gratinované pokrmy, výroba jogurtu

**Ostatní funkce:**

pečení až na 3 úrovních najednou, 260 variací přednastavených programů Assist (váha/teplotní sonda/pára/Sous-Vide), rychlé zahřátí trouby, elektronická regulace teploty, automatická nabídka teplot, regulace teploty 30 - 230 °C, chladicí ventilátor, 2x halogenové osvětlení, tlumené dovírání dveří, sušení trouby

**Bezpečnost:**

- dětský zámek (off mode)
- zámek ovládání (při pečení)
- ukazatel zbytkového tepla
- automatické vypnutí trouby
- počet skel ve dveřích: 4

**Vybavení:**

- teplotní sonda
- teleskopický výsuv TRILFSTV (1 pár)
- boční nerezové držáky s EasyEntry
- 1 koláčový plech šedý smalt
- 1 hluboký plech šedý smalt
- 2x rošt z nerez oceli
- 1 sada parních nádob, 2 díly

**Rozměry V x Š x H (mm):** 594 x 595 x 567**PNC:** 944 184 821**Cena:** 47 047 Kč | 1 811 EUR

ER

## EOB9S31WX

VESTAVNÁ PARNÍ TROUBA 900 STEAMBOOST

**Vnitřní objem hrubý (l):** 70**Energetická třída:** A++**Čištění:** parní, 2 cykly**Barva:** černá, nerez ocel s úpravou proti otiskům**Displej a ovládání:** LCD plnobarevný dotykový displej I-TEX, Wifi připojení**Pečící funkce parní:**

Vaření v páře (100 %)  
Vysoká vlhkost (50 %)  
Nízká vlhkost (25 %)

**Pečící funkce standardní:**

Steamify®, pravý horký vzduch, pravý horký vzduch + spodní ohřev (příprava pizzy), horní/spodní ohřev, ventilátor + gril + spodní ohřev (mražené potraviny), gril, ventilátor + gril (turbo gril), spodní ohřev, vlhký horký vzduch

**Pečící funkce speciální:**

regenerace, uchovat teplé, ohřev talířů, zavařování, sušení, kynutí těsta, pečení chleba, nízkoteplotní pečení, rozmrazování, gratinované pokrmy

**Ostatní funkce:**

pečení až na 3 úrovních najednou, 260 variací přednastavených programů Assist (váha/teplotní sonda/pára), rychlé zahřátí trouby, elektronická regulace teploty, automatická nabídka teplot, regulace teploty 30 - 230 °C, chladicí ventilátor, 2x halogenové osvětlení, tlumené dovírání dveří, sušení trouby

**Bezpečnost:**

- dětský zámek (off mode)
- zámek ovládání (při pečení)
- ukazatel zbytkového tepla
- automatické vypnutí trouby
- počet skel ve dveřích: 4

**Vybavení:**

- teplotní sonda
- teleskopický výsuv TRILFSTV (1 pár)
- boční nerezové držáky s EasyEntry
- 1 koláčový plech šedý smalt
- 1 hluboký plech šedý smalt
- 2 rošty z nerez oceli
- 1 sada parních nádob, 2 díly

**Rozměry V x Š x H (mm):** 594 x 595 x 567**PNC:** 944 184 831**Cena:** 44 694 Kč | 1 716 EUR



KOBBS39WX/KOBBS39X\* EOB8S39WX/EOB8S39X\*

EOB8S39WZ/EOB8S39Z\*

PRO 800 STEAMBOOST

**Vnitřní objem hrubý (l):** 70  
**Energetická třída:** A++  
**Čištění:** parní, 2 cykly  
**Barva:** černá, nerez ocel  
**Displej a ovládání:** TFT dotykový displej EXCite, Wi-Fi připojení

**Pečící funkce parní:**

Vaření v páře (100 %)  
 Vysoká vlhkost (50 %)  
 Nízká vlhkost (25 %)

**Pečící funkce standardní:**

Steamify®, pravý horký vzduch, pravý horký vzduch + spodní ohřev (příprava pizzy), horní/spodní ohřev, ventilátor + gril + spodní ohřev (mražené potraviny), gril, ventilátor + gril (turbo gril), spodní ohřev, vlhký horký vzduch

**Pečící funkce speciální:**

regenerace, uchovat teplé, ohřev talířů, zavařování, sušení, kynutí těsta, pečení chleba, nízkoteplotní pečení, rozmrazování, gratinované pokrmy

**Ostatní funkce:**

pečení až na 3 úrovních najednou, 225 variací přednastavených programů Assist (váha/teplotní sonda/pára), 3 oblíbené, rychlé zahřátí trouby, elektronická regulace teploty, automatická nabídka teplot, připomínka sušení trouby, připomínka čištění trouby, připomínka odstranění vodního kamene, regulace teploty 30 - 230 °C, chladicí ventilátor, 2x halogenové osvětlení, tlumené dovírání dveří

**Bezpečnost:**

- dětský zámek (off mode)
- zámek ovládání (při pečení)
- ukazatel zbytkového tepla
- automatické vypnutí trouby
- počet skel ve dveřích: 3

**Vybavení:**

- teplotní sonda
- teleskopický výsuv TRILFSTV (1 pár)
- boční nerezové držáky s EasyEntry
- 1 koláčový plech šedý smalt
- 1 hluboký plech šedý smalt
- 1 rošt z nerez oceli
- 1 sada parních nádob, 2 díly
- 1 test na zjištění tvrdosti vody



Rozměry V x Š x H (mm): 594 x 595 x 567

PNC: 944 032 007 / 944 032 072\* 944 032 009 / 944 032 073\*

Cena: 39 400 Kč | 1 516 EUR

\*modely označené hvězdičkou neobsahují WiFi



KOEAP31WT

VESTAVNÁ TROUBA 800 SENSE ASSISTED COOKING

**Vnitřní objem hrubý (l):** 71  
**Energetická třída:** A++  
**Čištění:** pyrolytické - 3 cykly, 60/90/180 minut  
**Barva:** matně černá  
**Displej a ovládání:** LCD plnobarevný dotykový displej I-Tex, Wifi připojení

**Pečící funkce standardní:**

pravý horký vzduch, pravý horký vzduch + spodní ohřev (příprava pizzy), ventilátor + gril + spodní ohřev (mražené potraviny), horní/spodní ohřev, gril, ventilátor + gril (turbo gril), spodní ohřev, vlhký horký vzduch

**Pečící funkce speciální:**

uchovat teplé, ohřev talířů, zavařování, sušení, kynutí těsta, pečení chleba, nízkoteplotní pečení, rozmrazování, gratinované pokrmy

**Ostatní funkce:**

pečení až na 3 úrovních najednou, 170 variací přednastavených programů Assist (váha/teplotní sonda), rychlé zahřátí trouby, elektronická regulace teploty, automatická nabídka teplot, regulace teploty 30 - 300 °C, chladicí ventilátor, 2x halogenové osvětlení, tlumené dovírání dveří, sušení trouby

**Bezpečnost:**

- dětský zámek (off mode)
- zámek ovládání (při pečení)
- ukazatel zbytkového tepla
- elektronický zámek dveří
- automatické vypnutí trouby
- počet skel ve dveřích: 4

**Vybavení:**

- teplotní sonda
- teleskopický výsuv TRILV (1 pár)
- boční chromované držáky s EasyEntry
- 2x koláčový plech šedý smalt
- 1 hluboký plech šedý smalt
- 1 rošt chromovaný



Rozměry V x Š x H (mm): 594 x 595 x 567

PNC: 944 184 868

Cena: 36 459 Kč | 1 399 EUR



EOB7S31V

VESTAVNÁ PARNÍ TROUBA 800 PRO STEAMBOOST

**Vnitřní objem hrubý (l):** 70  
**Energetická třída:** A+  
**Čištění:** parní, 2 cykly  
**Barva:** bílá  
**Displej a ovládání:** LCD dotykový displej s ikonami

**Pečící funkce parní:**

Vaření v páře (100 %)  
 Vysoká vlhkost (50 %)  
 Nízká vlhkost (25 %)

**Pečící funkce standardní:**

pravý horký vzduch, pravý horký vzduch + spodní ohřev (příprava pizzy), horní/spodní ohřev, ventilátor + gril + spodní ohřev (mražené potraviny), gril, velkoplošný gril, ventilátor + gril (turbo gril), spodní ohřev, vlhký horký vzduch

**Pečící funkce speciální:**

regenerace, uchovat teplé, pečení chleba, nízkoteplotní pečení, rozmrazování

**Ostatní funkce:**

pečení až na 3 úrovních najednou, paměť pro 20 vlastních oblíbených programů, 9 automatických programů (váha/teplotní sonda), rychlé zahřátí trouby, elektronická regulace teploty, automatická nabídka teplot, regulace teploty 30 - 230 °C, chladicí ventilátor, 2x halogenové osvětlení, tlumené dovírání dveří

**Bezpečnost:**

- dětský zámek (off mode)
- zámek ovládání (při pečení)
- ukazatel zbytkového tepla
- automatické vypnutí trouby
- počet skel ve dveřích: 4

**Vybavení:**

- teplotní sonda
- teleskopický výsuv TRILFSTV (1 pár)
- boční nerezové držáky s EasyEntry
- 1 koláčový plech šedý smalt
- 1 hluboký plech šedý smalt
- 1 rošt z nerez oceli



Rozměry V x Š x H (mm): 594 x 595 x 567

PNC: 944 184 891

Cena: 34 106 Kč | 1 316 EUR



KR



ER



KR



ER

KOBBCS31X

EOB7S31X

KOCBP39WX/KOCBP39X\* EOC8P39WX/EOC8P39X\*

VESTAVNÁ PARNÍ TROUBA 800 PRO STEAMBOOST

PRO 700 STEAMCRISP\*

**Vnitřní objem hrubý (l):** 70**Energetická třída:** A+**Čištění:** parní, 2 cykly**Barva:** černá, nerez ocel s úpravou proti otiskům**Displej a ovládání:** LCD dotykový displej s ikonami**Pečící funkce parní:**

Vaření v páře (100 %)

Vysoká vlhkost (50 %)

Nízká vlhkost (25 %)

**Pečící funkce standardní:**

pravý horký vzduch, pravý horký vzduch + spodní ohřev (příprava pizzy), horní/spodní ohřev, ventilátor + gril + spodní ohřev (mražené potraviny), gril, ventilátor + gril (turbo gril), spodní ohřev, vlhký horký vzduch

**Pečící funkce speciální:**

regenerace, uchovat teplé, ohřev talířů, zavařování, sušení, kynutí těsta, pečení chleba, nízkoteplotní pečení, rozmrazování, gratinované pokrmy

**Ostatní funkce:**

pečení až na 3 úrovních najednou, paměť pro 20 vlastních oblíbených programů, 9 automatických programů (váha/teplotní sonda), rychlé zahřátí trouby, elektronická regulace teploty, automatická nabídka teplot, regulace teploty 30 - 230 °C, chladicí ventilátor, 2x halogenové osvětlení, tlumené dovírání dveří

**Bezpečnost:**

- dětský zámek (off mode)
- zámek ovládání (při pečení)
- ukazatel zbytkového tepla
- automatické vypnutí trouby
- počet skel ve dveřích: 4

**Vybavení:**

- teplotní sonda
- teleskopický výsuv TRILFSTV (1 pár)
- boční nerezové držáky s EasyEntry
- 1 koláčový plech šedý smalt
- 1 hluboký plech šedý smalt
- 1 rošt z nerez oceli

**Rozměry V x Š x H (mm):** 594 x 595 x 567

PNC: 944 184 892

944 184 840

Cena: 34 106 Kč | 1 316 EUR

**Vnitřní objem hrubý (l):** 72**Energetická třída:** A+**Čištění:** pyrolytické - 3 cykly, 60/90/150 minut**Barva:** černá, nerez ocel**Displej a ovládání:** TFT dotykový displej EXCite, Wi-Fi připojení**Pečící funkce parní:**

Nízká vlhkost (25 %)

**Pečící funkce standardní:**

pravý horký vzduch, pravý horký vzduch + spodní ohřev (příprava pizzy), horní/spodní ohřev, ventilátor + gril + spodní ohřev (mražené potraviny), gril, ventilátor + gril (turbo gril), spodní ohřev, vlhký horký vzduch

**Pečící funkce speciální:**

regenerace, uchovat teplé, ohřev talířů, zavařování, sušení, kynutí těsta, pečení chleba, nízkoteplotní pečení, rozmrazování, gratinované pokrmy

**Ostatní funkce:**

pečení až na 3 úrovních najednou, paměť pro 20 vlastních oblíbených programů, 88 receptů/automatických programů (9 receptů váha / 11 receptů teplotní sonda), rychlé zahřátí trouby, elektronická regulace teploty, automatická nabídka teplot, připomínka čištění trouby, regulace teploty 30-300 °C, chladicí ventilátor, 1x halogenové osvětlení, tlumené dovírání dveří

**Bezpečnost:**

- dětský zámek (off mode)
- zámek ovládání (při pečení)
- ukazatel zbytkového tepla
- elektronický zámek dveří
- automatické vypnutí trouby
- počet skel ve dveřích: 3

**Vybavení:**

- teplotní sonda
- teleskopický výsuv TRILV (1 pár)
- boční chromované držáky s EasyEntry
- 1 koláčový plech šedý smalt
- 1 hluboký plech šedý smalt
- 1 rošt chromovaný
- 1 parní sada

**Rozměry V x Š x H (mm):** 594 x 596 x 569

PNC: 949 494 776 / 949 494 807\* 949 494 777 / 949 494 816\*

Cena: 32 929 Kč | 1 269 EUR



ER

LOC8H31X

VESTAVNÁ PARNÍ TROUBA 700 PRO STEAMCRISP\*

**Vnitřní objem hrubý (l):** 72**Energetická třída:** A+**Čištění:** hladký smalt pro snadné čištění/Aqua Clean**Barva:** černá, nerez ocel s úpravou proti otiskům**Displej a ovládání:** LCD dotykový displej s popisky a ikonami**Pečící funkce parní:**

Nízká vlhkost (25 %)

**Pečící funkce standardní:**

pravý horký vzduch, pravý horký vzduch + spodní ohřev (příprava pizzy), horní/spodní ohřev, ventilátor + gril + spodní ohřev (mražené potraviny), gril, ventilátor + gril (turbo gril), spodní ohřev, vlhký horký vzduch

**Pečící funkce speciální:**

regenerace, uchovat teplé, ohřev talířů, zavařování, sušení, kynutí těsta, pečení chleba, nízkoteplotní pečení, rozmrazování, gratinované pokrmy

**Ostatní funkce:**

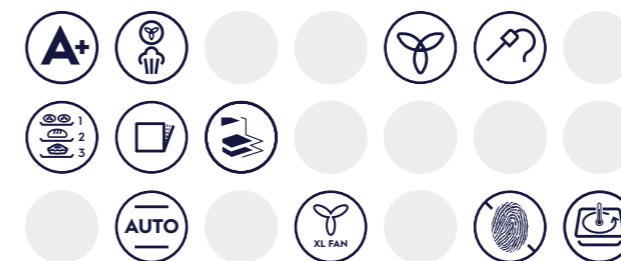
pečení až na 3 úrovních najednou, paměť pro 20 vlastních oblíbených programů, 77 receptů/automatických programů (9 váha), rychlé zahřátí trouby, elektronická regulace teploty, automatická nabídka teplot, regulace teploty 30 - 300 °C, chladicí ventilátor, 1x halogenové osvětlení, tlumené dovírání dveří

**Bezpečnost:**

- zámek ovládání (při pečení)
- ukazatel zbytkového tepla
- elektronický zámek dveří
- automatické vypnutí trouby
- počet skel ve dveřích: 3

**Vybavení:**

- teplotní sonda
- teleskopický výsuv TRILV (1 pár)
- boční chromované držáky s EasyEntry
- 1 koláčový plech šedý smalt
- 1 hluboký plech šedý smalt
- 1 rošt chromovaný

**Rozměry V x Š x H (mm):** 594 x 596 x 569

PNC: 949 494 471

Cena: 26 459 Kč | 1 022 EUR



KR

KOEBP39WX/KOEBP39X\*

SENSE 800 ASSISTEDCOOKING

**Vnitřní objem hrubý (l):** 71**Energetická třída:** A++**Čištění:** pyrolytické - 3 cykly, 60/90/180 minut**Barva:** Černá, nerez ocel**Displej a ovládání:** TFT dotykový displej EXCite, Wi-Fi připojení**Pečící funkce parní:**

Nízká vlhkost (25 %)

**Pečící funkce standardní:**

pravý horký vzduch, pravý horký vzduch + spodní ohřev (příprava pizzy), horní/spodní ohřev, ventilátor + gril + spodní ohřev (mražené potraviny), gril, ventilátor + gril (turbo gril), spodní ohřev, vlhký horký vzduch

**Pečící funkce speciální:**

uchovat teplé, ohřev talířů, zavařování, kynutí těsta, pečení chleba, nízkoteplotní pečení, rozmrazování, gratinované pokrmy

**Ostatní funkce:**

pečení až na 3 úrovních najednou, 160 variací přednastavených programů Assist (váha/teplotní sonda), 3 oblíbené, rychlé zahřátí trouby, elektronická regulace teploty, automatická nabídka teplot, připomínka čištění trouby, regulace teploty 30 - 300 °C, chladicí ventilátor, 2x halogenové osvětlení, tlumené dovírání dveří

**Bezpečnost:**

- dětský zámek (off mode)
- zámek ovládání (při pečení)
- ukazatel zbytkového tepla
- elektronický zámek dveří
- automatické vypnutí trouby
- počet skel ve dveřích: 4

**Vybavení:**

- teplotní sonda
- teleskopický výsuv TRILV (1 pár)
- boční chromované držáky s EasyEntry
- 1 koláčový plech šedý smalt
- 1 hluboký plech šedý smalt
- 1 rošt chromovaný

**Rozměry V x Š x H (mm):** 594 x 595 x 567

PNC: 944 032 012 / 944 032 077\*

Cena: 25 282 Kč | 975 EUR





### KOEBP39WZ/KOEBP39Z\*

SENSE 800 ASSISTEDCOOKING

**Vnitřní objem hrubý (l):** 72

**Energetická třída:** A++

**Čištění:** pyrolytické - 3 cykly, 60/90/180 minut

**Barva:** černá, sklo

**Displej a ovládání:** TFT dotykový displej EXCite, Wi-Fi připojení

#### Pečící funkce standardní:

pravý horký vzduch, pravý horký vzduch + spodní ohřev (příprava pizzy), horní/spodní ohřev, ventilátor + gril + spodní ohřev (mražené potraviny), gril, ventilátor + gril (turbo gril), spodní ohřev, vlhký horký vzduch

#### Pečící funkce speciální:

uchovat teplé, ohřev talířů, zavařování, kynutí těsta, pečení chleba, nízkoteplotní pečení, rozmrazování, gratinované pokrmy

#### Ostatní funkce:

pečení až na 3 úrovních najednou, 160 variací přednastavených programů Assist (váha/teplotní sonda), 3 oblíbené, rychlé zahřátí trouby, elektronická regulace teploty, automatická nabídka teplot, připomínka čištění trouby, regulace teploty 30 - 300 °C, chladicí ventilátor, 2x halogenové osvětlení, tlumené dovírání dveří

#### Bezpečnost:

- dětský zámek (off mode)
- zámek ovládání (při pečení)
- ukazatel zbytkového tepla
- elektronický zámek dveří
- automatické vypnutí trouby
- počet skel ve dveřích: 4

#### Vybavení:

- teplotní sonda
- teleskopický výsuv TRILV (1 pár)
- boční držáky s EasyEntry pyro odolné
- 1 koláčový plech šedý smalt
- 1 hluboký plech šedý smalt
- 1 rošt chromovaný



### EOB6220AOR

VESTAVNÁ PARNÍ TROUBA 700 PRO STEAMCRISP\*

**Vnitřní objem hrubý (l):** 74

**Energetická třída:** A

**Čištění:** hladký smalt pro snadné čištění/Aqua Clean

**Barva:** Rococo design - matně černá

**Displej a ovládání:** mechanické odpočítávání času, otočné knoflíky

#### Pečící funkce parní:

Nízká vlhkost (25 %)

#### Pečící funkce standardní:

pravý horký vzduch, spodní ohřev, horní ohřev, spodní/horní ohřev, velkoplošný gril, ventilátor + gril (turbo gril), pravý horký vzduch + spodní ohřev (příprava pizzy)

#### Pečící funkce speciální:

rozmrazování

#### Ostatní funkce:

pečení až na 3 úrovních najednou, rozšířené časové funkce, regulace teploty 50 - 250 °C, chladicí ventilátor, halogenové osvětlení, tlumené dovírání dveří

#### Bezpečnost:

- automatické vypnutí trouby
- počet skel ve dveřích: 3

#### Vybavení:

- teleskopické výsuvy TRILV (1 pár)
- boční chromované držáky
- 1 koláčový plech na pečení šedý smalt
- 1 odkapávací pekáč šedý smalt
- 1 rošt chromovaný



**Rozměry V x Š x H (mm):** 594 x 595 x 567

**PNC:** 944 032 011 / 944 032 074\*

**Cena:** 25 282 Kč | 975 EUR



**Rozměry V x Š x H (mm):** 594 x 594 x 568

**PNC:** 949 494 011

**Cena:** 25 282 Kč | 975 EUR



### KOC DH71X

VESTAVNÁ TROUBA S PARNÍ FUNKCÍ 700 PRO STEAMCRISP\*

**Vnitřní objem hrubý (l):** 72

**Energetická třída:** A+

**Čištění:** hladký smalt pro snadné čištění/Aqua Clean

**Barva:** černá, nerez ocel s úpravou proti otiskům

**Displej a ovládání:** LED displej se zasunovacími otočnými ovladači

#### Pečící funkce parní:

Nízká vlhkost (25 %)

#### Pečící funkce standardní:

pravý horký vzduch, pravý horký vzduch + spodní ohřev (příprava pizzy), horní/spodní ohřev, ventilátor + gril + spodní ohřev (mražené potraviny), gril, ventilátor + gril (turbo gril), spodní ohřev, vlhký horký vzduch

#### Pečící funkce speciální:

regenerace, uchovat teplé, ohřev talířů, zavařování, sušení, kynutí těsta, pečení chleba, nízkoteplotní pečení, rozmrazování, gratinované pokrmy

#### Ostatní funkce:

pečení až na 3 úrovních najednou, rychlé zahřátí trouby, elektronická regulace teploty, regulace teploty 30 - 300 °C, chladicí ventilátor, 1x halogenové osvětlení, tlumené dovírání dveří

#### Bezpečnost:

- dětský zámek (off mode)
- zámek ovládání (při pečení)
- ukazatel zbytkového tepla
- automatické vypnutí trouby
- počet skel ve dveřích: 3

#### Vybavení:

- teplotní sonda
- teleskopický výsuv TRILV (1 pár)
- boční chromované držáky s EasyEntry
- 1 koláčový plech šedý smalt
- 1 hluboký plech šedý smalt
- 1 rošt chromovaný



**Rozměry V x Š x H (mm):** 594 x 596 x 569

**PNC:** 949 494 466

949 494 467

**Cena:** 23 518 Kč | 905 EUR



### COE7P31X2

VESTAVNÁ TROUBA 700 SENSE SENSECOOK\*

**Vnitřní objem hrubý (l):** 72

**Energetická třída:** A+

**Čištění:** pyrolytické - 3 cykly, 60/90/150 minut

**Barva:** nerez ocel s úpravou proti otiskům

**Displej a ovládání:** LCD dotykový displej s ikonami

#### Pečící funkce standardní:

pravý horký vzduch, pravý horký vzduch + spodní ohřev (příprava pizzy), horní/spodní ohřev, gril, velkoplošný gril, ventilátor + gril (turbo gril), spodní ohřev, vlhký horký vzduch

#### Pečící funkce speciální:

uchovat teplé, nízkoteplotní pečení, rozmrazování

#### Ostatní funkce:

pečení až na 3 úrovních najednou, paměť pro 20 vlastních oblíbených programů, 9 receptů/automatických programů (3 váha), rychlé zahřátí trouby, elektronická regulace teploty, automatická nabídka teplot, regulace teploty 30 - 300 °C, chladicí ventilátor, 1x halogenové osvětlení, tlumené dovírání dveří

#### Bezpečnost

- dětský zámek (off mode)
- zámek ovládání (při pečení)
- ukazatel zbytkového tepla
- automatické vypnutí trouby
- počet skel ve dveřích: 3

#### Vybavení:

- teplotní sonda
- teleskopický výsuv TR2LV (2 páry)
- boční chromované držáky s EasyEntry
- 1 koláčový plech šedý smalt
- 1 hluboký plech šedý smalt
- 1 rošt chromovaný



**Rozměry V x Š x H (mm):** 594 x 595 x 567

**PNC:** 949 498 433

**Cena:** 22 341 Kč | 858 EUR



## EOE7C31V

VESTAVNÁ TROUBA 700 SENSE SENSECOOK\*

Vnitřní objem hrubý (l): 72

Energetická třída: A+

Čištění: katalytické - vyjímatelné desky

Barva: bílá

Displej a ovládání: LCD dotykový displej s ikonami

## Pečící funkce standardní:

pravý horký vzduch, pravý horký vzduch + spodní ohřev (příprava pizzy), horní/spodní ohřev, gril, velkoplošný gril, ventilátor + gril (turbo gril), spodní ohřev, vlhký horký vzduch

## Pečící funkce speciální:

uchovat teplé, nízkoteplotní pečení, rozmrazování

## Ostatní funkce:

pečení až na 3 úrovních najednou, paměť pro 20 vlastních oblíbených programů, 9 receptů/automatických programů (3 váha), rychlé zahřátí trouby, elektronická regulace teploty, automatická nabídka teplot, regulace teploty 30 - 300 °C, chladicí ventilátor, 1x halogenové osvětlení, tlumené dovírání dveří

## Bezpečnost:

- dětský zámek (off mode)
- zámek ovládání (při pečení)
- ukazatel zbytkového tepla
- automatické vypnutí trouby
- počet skel ve dveřích: 3

## Vybavení:

- teplotní sonda
- teleskopický výsuv TRILV (1 pár)
- boční chromované držáky
- 1 koláčový plech šedý smalt
- 1 hluboký plech šedý smalt
- 1 chromovaný rošt



Rozměry V x Š x H (mm): 594 x 596 x 569

PNC: 949 497 304

Cena: 22 341 Kč | 858 EUR



## KODDP77WX/KODDP77X\* EOD6P77WX/EOD6P77X\*

PRO 600 STEAMBAKE

Vnitřní objem hrubý (l): 72

Energetická třída: A+

Čištění: pyrolytické - 3 cykly, 60/90/150 minut

Barva: černá, nerez ocel

Displej a ovládání: EXPLore LED displej se zasunovacími otočnými ovladači, Wi-Fi připojení

## Pečící funkce parní:

SteamBake

## Pečící funkce standardní:

pravý horký vzduch, pravý horký vzduch + spodní ohřev (příprava pizzy), horní/spodní ohřev, ventilátor + gril + spodní ohřev (mražené potraviny), gril, ventilátor + gril (turbo gril), spodní ohřev, vlhký horký vzduch

## Ostatní funkce:

pečení až na 3 úrovních najednou, 45 variací přednastavených programů Assist, rychlé zahřátí trouby, elektronická regulace teploty, automatická nabídka teplot, připomínka čištění trouby, regulace teploty 30 - 300 °C, chladicí ventilátor, 1x halogenové osvětlení, tlumené dovírání dveří

## Bezpečnost:

- dětský zámek (off mode)
- zámek ovládání (při pečení)
- ukazatel zbytkového tepla
- elektronický zámek dveří
- automatické vypnutí trouby
- počet skel ve dveřích: 3

## Vybavení:

- teplotní sonda
- teleskopický výsuv TRILV (1 pár)
- boční chromované držáky s EasyEntry
- 1 koláčový plech šedý smalt
- 1 hluboký plech šedý smalt
- 1 rošt chromovaný



Rozměry V x Š x H (mm): 594 x 596 x 568

PNC: 949 499 835 / 949 499 845\* 949 499 836 / 949 499 846\*

Cena: 22 341 Kč | 858 EUR



## EOE7P31X

VESTAVNÁ TROUBA 700 SENSE SENSECOOK\*

Vnitřní objem hrubý (l): 71

Energetická třída: A+

Čištění: pyrolytické - 3 cykly, 60/90/150 minut

Barva: černá, nerez ocel s úpravou proti otiskům

Displej a ovládání: LCD dotykový displej s popisky a ikonami

## Pečící funkce standardní:

pravý horký vzduch, pravý horký vzduch + spodní ohřev (příprava pizzy), ventilátor + gril + spodní ohřev (mražené potraviny), horní/spodní ohřev, gril, ventilátor + gril (turbo gril), spodní ohřev, vlhký horký vzduch

## Pečící funkce speciální:

uchovat teplé, ohřev talířů, zavařování, sušení, kynutí těsta, pečení chleba, nízkoteplotní pečení, rozmrazování, gratinované pokrmy

## Ostatní funkce:

pečení až na 3 úrovních najednou, paměť pro 20 vlastních oblíbených programů, 90 receptů/automatických programů (váha/teplotní sonda), rychlé zahřátí trouby, elektronická regulace teploty, automatická nabídka teplot, regulace teploty 30 - 300 °C, chladicí ventilátor, 2x halogenové osvětlení, tlumené dovírání dveří

## Bezpečnost:

- dětský zámek (off mode)
- zámek ovládání (při pečení)
- ukazatel zbytkového tepla
- elektronický zámek dveří
- automatické vypnutí trouby
- počet skel ve dveřích: 4

## Vybavení:

- teplotní sonda
- teleskopický výsuv TRILV (1 pár)
- boční chromované držáky s EasyEntry
- 1 koláčový plech šedý smalt
- 1 hluboký plech šedý smalt
- 1 rošt chromovaný



Rozměry V x Š x H (mm): 594 x 595 x 567

PNC: 949 498 424

944 184 893

Cena: 21 753 Kč | 822 EUR

## EOE7C31X

VESTAVNÁ TROUBA 700 SENSE SENSECOOK\*

Vnitřní objem hrubý (l): 72

Energetická třída: A+

Čištění: katalytické - vyjímatelné desky

Barva: nerez ocel s úpravou proti otiskům

Displej a ovládání: LCD dotykový displej s ikonami

## Pečící funkce standardní:

pravý horký vzduch, pravý horký vzduch + spodní ohřev (příprava pizzy), horní/spodní ohřev, gril, velkoplošný gril, ventilátor + gril (turbo gril), spodní ohřev, vlhký horký vzduch

## Pečící funkce speciální:

uchovat teplé, nízkoteplotní pečení, rozmrazování

## Ostatní funkce:

pečení až na 3 úrovních najednou, paměť pro 20 vlastních oblíbených programů, 9 receptů/automatických programů (3 váha), rychlé zahřátí trouby, elektronická regulace teploty, automatická nabídka teplot, regulace teploty 30 - 300 °C, chladicí ventilátor, 1x halogenové osvětlení, tlumené dovírání dveří

## Bezpečnost:

- dětský zámek (off mode)
- zámek ovládání (při pečení)
- ukazatel zbytkového tepla
- automatické vypnutí trouby
- počet skel ve dveřích: 3

## Vybavení:

- teplotní sonda
- teleskopický výsuv TRILV (1 pár)
- boční chromované držáky
- 1 koláčový plech šedý smalt
- 1 hluboký plech šedý smalt
- 1 chromovaný rošt



Rozměry V x Š x H (mm): 594 x 595 x 567

PNC: 949 497 303

Cena: 21 165 Kč | 811 EUR

**EOA5220AOV****EOA5220AOR****EOD6C77WX/EOD6C77X\* EOD6C77WZ/EOD6C77Z\***

VESTAVNÁ TROUBA 600 FLEX SURROUND COOK\*

PRO 600 STEAMBAKE

**Vnitřní objem hrubý (l):** 72**Energetická třída:** A**Čištění:** katalytické - vyjímatelné desky**Barva:** Rococo design - krémová / černá**Displej a ovládání:** mechanické odpočítávání času, otočné knoflíky**Pečící funkce standardní:**

pravý horký vzduch, horní/spodní ohřev, horní ohřev, spodní ohřev, gril, velkoplošný gril, ventilátor + gril (turbo gril), pravý horký vzduch + spodní ohřev (příprava pizzy)

**Ostatní funkce:**

pečení až na 3 úrovních najednou, regulace teploty 30 - 300 °C, chladicí ventilátor, halogenové osvětlení, tlumené dovírání dveří

**Bezpečnost:**

- automatické vypnutí trouby
- počet skel ve dveřích: 3

**Vybavení:**

- teleskopické výsuvy TRILV (1 pár)
- boční chromované držáky
- 1 koláčový plech na pečení šedý smalt
- 1 odkapávací pěkáč šedý smalt
- 1 rošt chromovaný

**Rozměry V x Š x H (mm):** 594 x 594 x 568**PNC:** 949 496 914

949 496 915

**Cena:** 19 988 Kč | 764 EUR**Vnitřní objem hrubý (l):** 72**Energetická třída:** A+**Čištění:** katalytické - vyměnitelné desky**Barva:** černá, nerez ocel**Displej a ovládání:** EXPLore LED displej se zasunovacími otočnými ovladači, Wi-Fi připojení**Pečící funkce parní:**

SteamBake

**Pečící funkce standardní:**

pravý horký vzduch, pravý horký vzduch + spodní ohřev (příprava pizzy), horní/spodní ohřev, ventilátor + gril + spodní ohřev (mražené potraviny), gril, ventilátor + gril (turbo gril), spodní ohřev, vlhký horký vzduch

**Ostatní funkce:**

pečení až na 3 úrovních najednou, 45 variací přednastavených programů Assist, rychlé zahřátí trouby, elektronická regulace teploty, automatická nabídka teplot, připomínka čištění trouby, regulace teploty 30 - 300 °C, chladicí ventilátor, 1x halogenové osvětlení, tlumené dovírání dveří

**Bezpečnost:**

- dětský zámek (off mode)
- zámek ovládání (při pečení)
- ukazatel zbytkového tepla
- automatické vypnutí trouby
- počet skel ve dveřích: 3

**Vybavení:**

- teplotní sonda
- teleskopický výsuv TRILV (1 pár)
- boční chromované držáky
- 1 koláčový plech šedý smalt
- 1 hluboký plech šedý smalt
- 1 rošt chromovaný

**Rozměry V x Š x H (mm):** 594 x 596 x 569**PNC:** 949 499 558 / 949 499 562\* 949 499 559 / 949 499 563\***Cena:** 19 988 Kč | 764 EUR**EOF6P70X**

VESTAVNÁ TROUBA 600 FLEX SURROUND COOK\*

**Vnitřní objem hrubý (l):** 72**Energetická třída:** A+**Čištění:** pyrolytické - 2 cykly, 60/90 minut**Barva:** nerez ocel s úpravou proti otiskům**Displej a ovládání:** LED displej se zasunovacími otočnými ovladači**Pečící funkce standardní:**

pravý horký vzduch, pravý horký vzduch + spodní ohřev (příprava pizzy), horní/spodní ohřev, velkoplošný gril, ventilátor + gril (turbo gril), vlhký horký vzduch

**Pečící funkce speciální:**

maso (horní/½ spodní ohřev), uchovat teplé, rozmrazování

**Ostatní funkce:**

pečení až na 3 úrovních najednou, elektronická regulace teploty, automatická nabídka teplot, regulace teploty 30 - 300 °C, chladicí ventilátor, 1x halogenové osvětlení, tlumené dovírání dveří, rozšířené časové funkce

**Bezpečnost:**

- Bezpečnostní termostat
- Dětský zámek (off mode)
- Ukazatel zbytkového tepla
- Elektronický zámek dveří
- Automatické vypnutí trouby
- Počet skel ve dveřích: 3

**Vybavení:**

- teleskopický výsuv TRILV (1 pár)
- boční chromované držáky s EasyEntry
- 1 koláčový plech šedý smalt
- 1 hluboký plech šedý smalt
- 1 rošt chromovaný

**Rozměry V x Š x H (mm):** 594 x 594 x 569**PNC:** 949 498 154**Cena:** 18 812 Kč | 705 EUR**KODEC75X**

VESTAVNÁ TROUBA S PARNÍ FUNKCÍ 600 PRO STEAMBAKE

**Vnitřní objem hrubý (l):** 71**Energetická třída:** A+**Čištění:** katalytické**Barva:** černá, nerez ocel s úpravou proti otiskům**Displej a ovládání:** LED displej se zasunovacími otočnými ovladači**Pečící funkce parní:**

SteamBake

**Pečící funkce standardní:**

pravý horký vzduch/SteamBake, pravý horký vzduch + spodní ohřev (příprava pizzy), horní/spodní ohřev, gril, velkoplošný gril, ventilátor + gril (turbo gril), spodní ohřev, vlhký horký vzduch

**Pečící funkce speciální:**

rozmrazování

**Ostatní funkce:**

pečení až na 3 úrovních najednou, regulace teploty 50 - 275 °C, chladicí ventilátor, 1x halogenové osvětlení, tlumené dovírání dveří

**Bezpečnost:**

- bezpečnostní termostat
- počet skel ve dveřích: 3

**Vybavení:**

- teplotní sonda
- teleskopický výsuv TRILV (1 pár)
- boční chromované držáky s EasyEntry
- 1 koláčový plech šedý smalt
- 1 hluboký plech šedý smalt
- 1 chromovaný rošt

**Rozměry V x Š x H (mm):** 594 x 595 x 567**PNC:** 944 184 907

949 499 350

**Cena:** 18 812 Kč | 705 EUR



### KODGC70TX

VESTAVNÁ TROUBA PRO 600 STEAMBAKE

Vnitřní objem hrubý (l): 72

Energetická třída: A

Čištění: katalytické - vyměnitelné desky

Barva: nerez ocel

Displej a ovládání: LED displej se zasunovacími otočnými ovladači

**Pečící funkce parní:**

SteamBake

**Pečící funkce standardní:**

pravý horký vzduch/SteamBake, pravý horký vzduch + spodní ohřev (příprava pizzy), horní/spodní ohřev, velkoplošný gril, ventilátor + gril (turbo gril), spodní ohřev, vlhký horký vzduch

**Pečící funkce speciální:**

rozmrazování

**Ostatní funkce:**

pečení až na 3 úrovních najednou, regulace teploty 50 - 275 °C, chladič ventilátor, 1x halogenové osvětlení, tlumené dovírání dveří, rozšířené časové funkce

**Bezpečnost:**

- bezpečnostní termostat
- počet skel ve dveřích: 2

**Vybavení:**

- teleskopický výsuv TRILV (1 pár)
- boční chromované držáky
- 1 koláčový plech šedý smalt
- 1 hluboký plech šedý smalt
- 1 rošt chromovaný



**Rozměry V x Š x H (mm):** 594 x 596 x 569

**PNC:** 949 499 308

**Cena:** 17 635 Kč | 646 EUR



### KODEH70X

VESTAVNÁ TROUBA S PARNÍ FUNKCÍ 600 PRO STEAMBAKE

Vnitřní objem hrubý (l): 72

Energetická třída: A

Čištění: hladký smalt pro snadné čištění/Aqua Clean

Barva: černá, nerez ocel s úpravou proti otiskům

Displej a ovládání: LED displej se zasunovacími otočnými ovladači

**Pečící funkce parní:**

SteamBake

**Pečící funkce standardní:**

pravý horký vzduch/SteamBake, pravý horký vzduch + spodní ohřev (příprava pizzy), horní/spodní ohřev, velkoplošný gril, ventilátor + gril (turbo gril), spodní ohřev, vlhký horký vzduch

**Pečící funkce speciální:**

rozmrazování

**Ostatní funkce:**

pečení až na 3 úrovních najednou, regulace teploty 50 - 275 °C, chladič ventilátor, 1x halogenové osvětlení, tlumené dovírání dveří

**Bezpečnost:**

- počet skel ve dveřích: 2

**Vybavení:**

- teleskopický výsuv TRILV (1 pár)
- boční chromované držáky
- 1 koláčový plech šedý smalt
- 1 hluboký plech šedý smalt
- 1 chromovaný rošt



**Rozměry V x Š x H (mm):** 594 x 596 x 569

**PNC:** 949 499 046

949 499 049

**Cena:** 17 047 Kč | 646 EUR



### EOD5H70X



### EOD3C50TX

VESTAVNÁ TROUBA S PARNÍ FUNKCÍ 600 PRO STEAMBAKE

Vnitřní objem hrubý (l): 72

Energetická třída: A

Čištění: katalytické - vyjímatelné desky

Barva: nerez ocel s úpravou proti otiskům

Displej a ovládání: LED displej se zasunovacími otočnými ovladači

**Pečící funkce parní:**

SteamBake

**Pečící funkce standardní:**

pravý horký vzduch/SteamBake, pravý horký vzduch + spodní ohřev (příprava pizzy), horní/spodní ohřev, velkoplošný gril, ventilátor + gril (turbo gril), spodní ohřev, vlhký horký vzduch

**Pečící funkce speciální:**

rozmrazování

**Ostatní funkce:**

pečení až na 3 úrovních najednou, regulace teploty 50 - 275 °C, chladič ventilátor, 1x halogenové osvětlení, rozšířené časové funkce

**Bezpečnost:**

- bezpečnostní termostat
- počet skel ve dveřích: 2

**Vybavení:**

- teleskopický výsuv TRILV (1 pár)
- boční chromované držáky
- 1 koláčový plech šedý smalt
- 1 hluboký plech šedý smalt
- 1 chromovaný rošt



**Rozměry V x Š x H (mm):** 594 x 596 x 569

**PNC:** 949 499 309

**Cena:** 17 047 Kč | 646 EUR



### EOF4P74X

VESTAVNÁ TROUBA 600 FLEX SURROUND COOK®

Vnitřní objem hrubý (l): 72

Energetická třída: A+

Čištění: pyrolytické - 2 cykly, 60/90 minut

Barva: nerez ocel s úpravou proti otiskům

Displej a ovládání: LED displej se zasunovacími otočnými ovladači

**Pečící funkce standardní:**

pravý horký vzduch, pravý horký vzduch + spodní ohřev (příprava pizzy), horní/spodní ohřev, velkoplošný gril, ventilátor + gril (turbo gril), vlhký horký vzduch

**Pečící funkce speciální:**

maso (horní/½ spodní ohřev), uchovat teplé, rozmrazování

**Ostatní funkce:**

pečení až na 3 úrovních najednou, elektronická regulace teploty, automatická nabídka teplot, regulace teploty 30 - 300 °C, chladič ventilátor, 1x halogenové osvětlení, tlumené dovírání dveří, rozšířené časové funkce

**Bezpečnost:**

- Bezpečnostní termostat
- Dětský zámek (off mode)
- Ukazatel zbytkového tepla
- Elektronický zámek dveří
- Automatické vypnutí trouby
- Počet skel ve dveřích: 3

**Vybavení:**

- teleskopický výsuv TRILV (1 pár)
- boční chromované držáky s EasyEntry
- 1 koláčový plech šedý smalt
- 1 hluboký plech šedý smalt
- 1 rošt chromovaný



**Rozměry V x Š x H (mm):** 594 x 594 x 569

**PNC:** 949 498 126

**Cena:** 17 047 Kč | 646 EUR





### KODGH70TX

VESTAVNÁ TROUBA S PARNÍ FUNKCÍ 600 PRO STEAMBAKE

**Vnitřní objem hrubý (l):** 72  
**Energetická třída:** A  
**Čištění:** hladký smalt pro snadné čištění/Aqua Clean  
**Barva:** nerez ocel s úpravou proti otiskům  
**Displej a ovládání:** LED displej se zasunovacími otočnými ovladači

**Pečící funkce parní:**  
 SteamBake

**Pečící funkce standardní:**  
 pravý horký vzduch/SteamBake, pravý horký vzduch + spodní ohřev (příprava pizzy), horní/spodní ohřev, velkoplošný gril, ventilátor + gril (turbo gril), spodní ohřev, vlhký horký vzduch

**Pečící funkce speciální:**  
 rozmrazování

**Ostatní funkce:**  
 pečení až na 3 úrovních najednou, regulace teploty 50 - 275 °C, chladič ventilátor, 1x halogenové osvětlení, tlumené dovírání dveří

**Bezpečnost:**  
 • bezpečnostní termostat  
 • počet skel ve dveřích: 2

**Vybavení:**  
 • teleskopický výsuv TRILV (1 pár)  
 • boční chromované držáky  
 • 1 koláčový plech šedý smalt  
 • 1 hluboký plech šedý smalt  
 • 1 chromovaný rošt



### EOD3H50TX

VESTAVNÁ TROUBA S PARNÍ FUNKCÍ 600 PRO STEAMBAKE

**Vnitřní objem hrubý (l):** 72  
**Energetická třída:** A  
**Čištění:** hladký smalt pro snadné čištění/Aqua Clean  
**Barva:** nerez ocel s úpravou proti otiskům  
**Displej a ovládání:** LED displej se zasunovacími otočnými ovladači

**Pečící funkce parní:**  
 SteamBake

**Pečící funkce standardní:**  
 pravý horký vzduch/SteamBake, pravý horký vzduch + spodní ohřev (příprava pizzy), horní/spodní ohřev, velkoplošný gril, ventilátor + gril (turbo gril), spodní ohřev, vlhký horký vzduch

**Pečící funkce speciální:**  
 rozmrazování

**Ostatní funkce:**  
 pečení až na 3 úrovních najednou, regulace teploty 50 - 275 °C, chladič ventilátor, 1x halogenové osvětlení

**Bezpečnost:**  
 • bezpečnostní termostat  
 • počet skel ve dveřích: 2

**Vybavení:**  
 • teleskopický výsuv TRILV (1 pár)  
 • boční chromované držáky  
 • 1 koláčový plech šedý smalt  
 • 1 hluboký plech šedý smalt  
 • 1 chromovaný rošt



**Rozměry V x Š x H (mm):** 594 x 596 x 569

**PNC:** 949 499 047

**Cena:** 16 459 Kč | 611 EUR



### KOD3H70X

VESTAVNÁ TROUBA S PARNÍ FUNKCÍ 600 PRO STEAMBAKE

**Vnitřní objem hrubý (l):** 72  
**Energetická třída:** A  
**Čištění:** hladký smalt pro snadné čištění/Aqua Clean  
**Barva:** nerez ocel s úpravou proti otiskům  
**Displej a ovládání:** LED displej se zasunovacími otočnými ovladači

**Pečící funkce parní:**  
 SteamBake

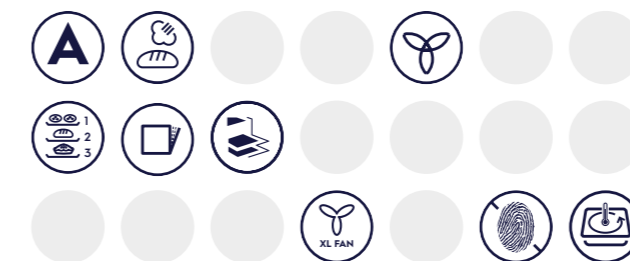
**Pečící funkce standardní:**  
 pravý horký vzduch/SteamBake, pravý horký vzduch + spodní ohřev (příprava pizzy), horní/spodní ohřev, velkoplošný gril, ventilátor + gril (turbo gril), spodní ohřev, vlhký horký vzduch

**Pečící funkce speciální:**  
 rozmrazování

**Ostatní funkce:**  
 pečení až na 3 úrovních najednou, regulace teploty 50 - 275 °C, chladič ventilátor, 1x halogenové osvětlení, tlumené dovírání dveří, rozšířené časové funkce

**Bezpečnost:**  
 • bezpečnostní termostat  
 • počet skel ve dveřích: 2

**Vybavení:**  
 • teleskopický výsuv TRILV (1 pár)  
 • boční chromované držáky s EasyEntry  
 • 1 hluboký plech šedý smalt  
 • 1 velmi hluboký plech šedý smalt  
 • 1 chromovaný rošt



**Rozměry V x Š x H (mm):** 594 x 594 x 569

**PNC:** 949 499 338

949 499 337

**Cena:** 15 282 Kč | 587 EUR



### EOD3H70X



### EOB3400BOR

VESTAVNÁ TROUBA 600 FLEX SURROUND COOK®

**Vnitřní objem hrubý (l):** 74  
**Energetická třída:** A  
**Čištění:** hladký smalt pro snadné čištění/Aqua Clean  
**Barva:** Rustic - černá  
**Displej a ovládání:** mechanické odpočítávání času, otočné knoflíky

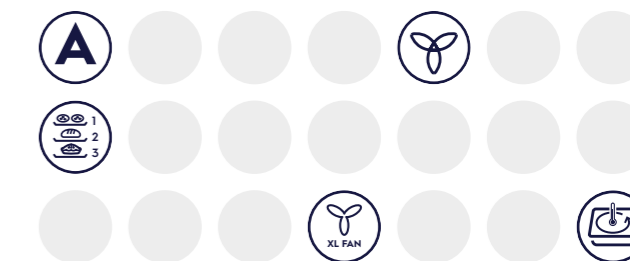
**Pečící funkce standardní:**  
 horní/spodní ohřev, horní ohřev, spodní ohřev, gril, velkoplošný gril, ventilátor + gril (turbo gril), pravý horký vzduch, pravý horký vzduch + spodní ohřev (příprava pizzy)

**Pečící funkce speciální:**  
 rozmrazování

**Ostatní funkce:**  
 pečení až na 3 úrovních najednou, rozšířené elektronické funkce, chladič ventilátor, regulace teploty 50 - 250 °C

**Bezpečnost:**  
 • bezpečnostní termostat  
 • počet skel ve dveřích: 2

**Vybavení:**  
 • boční chromované držáky  
 • 1 koláčový plech na pečení šedý smalt  
 • 1 rošt chromovaný



**Rozměry V x Š x H (mm):** 594 x 594 x 568

**PNC:** 949 496 179

**Cena:** 14 106 Kč | 540 EUR



## EOD5C70X

VESTAVNÁ TROUBA 600 PRO STEAMBAKE

**Vnitřní objem hrubý (l):** 74**Energetická třída:** A**Čištění:** katalytické - vyjímatelné desky**Barva:** černá, nerez ocel s úpravou proti otiskům**Displej a ovládání:** LED displej se zasunovacími otočnými ovladači**Pečící funkce standardní:**

pravý horký vzduch/SteamBake, pravý horký vzduch + spodní ohřev (příprava pizzy), horní/spodní ohřev, velkoplošný gril, ventilátor + gril (turbo gril), spodní ohřev, vlhký horký vzduch

**Pečící funkce speciální:**

rozmrazování

**Ostatní funkce:**

pečení až na 3 úrovních najednou, rozšířené elektronické funkce, chladič ventilátor, regulace teploty 50 - 275 °C, 1x halogenové osvětlení, tlumené dovírání dveří

**Bezpečnost:**

- bezpečnostní termostat
- počet skel ve dveřích: 2

**Vybavení:**

- boční chromované držáky
- 1 koláčový plech na pečení šedý smalt
- 1 rošt chromovaný
- teleskopický výsuv TRILV (1 pár)



## EZF5C50X

VESTAVNÁ TROUBA 600 FLEX SURROUNDCOOK\*

**Vnitřní objem hrubý (l):** 57**Energetická třída:** A**Čištění:** katalytické - vyjímatelné desky**Barva:** nerez ocel s úpravou proti otiskům**Displej a ovládání:** LED displej se zasunovacími otočnými ovladači**Pečící funkce standardní:**

pravý horký vzduch, horní/spodní ohřev, gril, ventilátor + gril (turbo gril), spodní ohřev, vlhký horký vzduch

**Pečící funkce speciální:**

rozmrazování

**Ostatní funkce:**

pečení až na 2 úrovních najednou, regulace teploty 50 - 250 °C, chladič ventilátor, 1x halogenové osvětlení

**Bezpečnost:**

- bezpečnostní termostat
- počet skel ve dveřích: 2

**Vybavení:**

- teleskopický výsuv TRIL (1 pár)
- boční chromované držáky
- 1 koláčový plech šedý smalt
- 1 hluboký plech šedý smalt
- 1 chromovaný rošt

**Rozměry V x Š x H (mm):** 594 x 594 x 568**PNC:** 949 499 310**Cena:** 14 106 Kč | 540 EUR**Rozměry V x Š x H (mm):** 594 x 596 x 569**PNC:** 944 068 019**Cena:** 14 106 Kč | 516 EUR

## KOFGH70TX

VESTAVNÁ TROUBA 600 FLEX SURROUNDCOOK\*

**Vnitřní objem hrubý (l):** 72**Energetická třída:** A**Čištění:** hladký smalt pro snadné čištění/Aqua Clean**Barva:** nerez ocel s úpravou proti otiskům**Displej a ovládání:** LED displej se zasunovacími otočnými ovladači**Pečící funkce standardní:**

pravý horký vzduch, pravý horký vzduch + spodní ohřev (příprava pizzy), horní/spodní ohřev, gril, velkoplošný gril, ventilátor + gril (turbo gril), spodní ohřev, vlhký horký vzduch

**Ostatní funkce:**

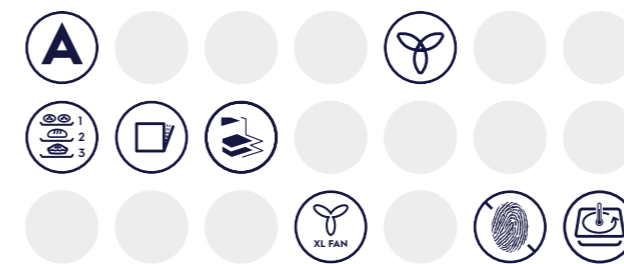
pečení až na 3 úrovních najednou, regulace teploty 50 - 275 °C, chladič ventilátor, 1x halogenové osvětlení, tlumené dovírání dveří

**Bezpečnost:**

- bezpečnostní termostat
- počet skel ve dveřích: 2

**Vybavení:**

- teleskopický výsuv TRILV (1 pár)
- boční chromované držáky
- 1 koláčový plech šedý smalt
- 1 hluboký plech šedý smalt
- 1 chromovaný rošt

**Rozměry V x Š x H (mm):** 594 x 596 x 569**PNC:** 949 496 236**Cena:** 14 106 Kč | 516 EUR

## KOF3H70X

VESTAVNÁ TROUBA 600 FLEX SURROUNDCOOK\*

**Vnitřní objem hrubý (l):** 72**Energetická třída:** A**Čištění:** hladký smalt pro snadné čištění/Aqua Clean**Barva:** nerez ocel s úpravou proti otiskům**Displej a ovládání:** LED displej se zasunovacími otočnými ovladači**Pečící funkce standardní:**

pravý horký vzduch, pravý horký vzduch + spodní ohřev (příprava pizzy), horní/spodní ohřev, gril, velkoplošný gril, ventilátor + gril (turbo gril), spodní ohřev, vlhký horký vzduch

**Ostatní funkce:**

pečení až na 3 úrovních najednou, regulace teploty 50 - 275 °C, chladič ventilátor, 1x halogenové osvětlení, tlumené dovírání dveří

**Bezpečnost:**

- bezpečnostní termostat
- počet skel ve dveřích: 2

**Vybavení:**

- teleskopický výsuv TRILV (1 pár)
- boční chromované držáky
- 1 koláčový plech šedý smalt
- 1 hluboký plech šedý smalt
- 1 chromovaný rošt

**Rozměry V x Š x H (mm):** 594 x 596 x 569**PNC:** 949 496 275**Cena:** 14 106 Kč | 516 EUR



### EOF3C50TX

VESTAVNÁ TROUBA 600 FLEX SURROUND COOK\*

Vnitřní objem hrubý (l): 72

Energetická třída: A

**Čištění:** hladký smalt pro snadné čištění/Aqua Clean

**Barva:** nerez ocel s úpravou proti otiskům

**Displej a ovládání:** LED displej se zasunovacími otočnými ovladači

#### Pečící funkce standardní:

pravý horký vzduch, pravý horký vzduch + spodní ohřev (příprava pizzy), horní/spodní ohřev, gril, velkoplošný gril, ventilátor + gril (turbo gril), spodní ohřev, vlhký horký vzduch

#### Ostatní funkce:

pečení až na 3 úrovních najednou, regulace teploty 50 - 275 °C, chladič ventilátor, 1x halogenové osvětlení,

#### Bezpečnost:

- bezpečnostní termostat
- počet skel ve dveřích: 2

#### Vybavení:

- teleskopický výsuv TRILV (1 pár)
- boční chromované držáky
- 1 koláčový plech šedý smalt
- 1 hluboký plech šedý smalt
- 1 chromovaný rošt



### KOF3C70X

VESTAVNÁ TROUBA 600 FLEX SURROUND COOK\*

Vnitřní objem hrubý (l): 72

Energetická třída: A

**Čištění:** hladký smalt pro snadné čištění/Aqua Clean

**Barva:** nerez ocel s úpravou proti otiskům

**Displej a ovládání:** LED displej se zasunovacími otočnými ovladači

#### Pečící funkce standardní:

pravý horký vzduch, pravý horký vzduch + spodní ohřev (příprava pizzy), horní/spodní ohřev, gril, velkoplošný gril, ventilátor + gril (turbo gril), spodní ohřev, vlhký horký vzduch

#### Ostatní funkce:

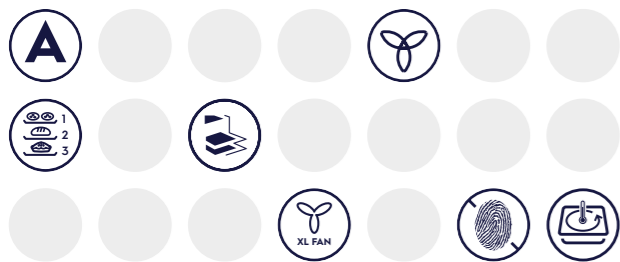
pečení až na 3 úrovních najednou, regulace teploty 50 - 275 °C, chladič ventilátor, 1x halogenové osvětlení, tlumené dovírání dveří

#### Bezpečnost:

- bezpečnostní termostat
- počet skel ve dveřích: 2

#### Vybavení:

- boční chromované držáky
- 1 koláčový plech šedý smalt
- 1 hluboký plech šedý smalt
- 1 chromovaný rošt



Rozměry V x Š x H (mm): 594 x 596 x 569

PNC: 949 496 944

Cena: 14 106 Kč | 516 EUR



### EOF3H70V

VESTAVNÁ TROUBA 600 FLEX SURROUND COOK\*

Vnitřní objem hrubý (l): 72

Energetická třída: A

**Čištění:** hladký smalt pro snadné čištění/Aqua Clean

**Barva:** bílá

**Displej a ovládání:** LED displej se zasunovacími otočnými ovladači

#### Pečící funkce standardní:

pravý horký vzduch, pravý horký vzduch + spodní ohřev (příprava pizzy), horní/spodní ohřev, gril, velkoplošný gril, ventilátor + gril (turbo gril), spodní ohřev, vlhký horký vzduch

#### Ostatní funkce:

pečení až na 3 úrovních najednou, regulace teploty 50 - 275 °C, chladič ventilátor, 1x halogenové osvětlení, tlumené dovírání dveří, rozšířené časové funkce

#### Bezpečnost:

- bezpečnostní termostat
- počet skel ve dveřích: 2

#### Vybavení:

- teleskopický výsuv TRILV (1 pár)
- boční chromované držáky
- 1 koláčový plech šedý smalt
- 1 hluboký plech šedý smalt
- 1 rošt chromovaný



Rozměry V x Š x H (mm): 594 x 594 x 569

PNC: 949 496 272

Cena: 12 929 Kč | 469 EUR



### EOD5C70BX

VESTAVNÁ TROUBA PRO 600 STEAMBAKE

Vnitřní objem hrubý (l): 65

Energetická třída: A

**Čištění:** katalytické - vyměnitelné desky

**Barva:** nerez ocel

**Displej a ovládání:** LED displej se zasunovacími otočnými ovladači

#### Pečící funkce parní:

SteamBake

#### Pečící funkce standardní:

pravý horký vzduch/SteamBake, horní/spodní ohřev, velkoplošný gril, gril, ventilátor + gril (turbo gril), spodní ohřev, vlhký horký vzduch

#### Ostatní funkce:

pečení až na 2 úrovních najednou, regulace teploty 50 - 250 °C, chladič ventilátor, 1x osvětlení, tlumené dovírání dveří, rozšířené časové funkce

#### Bezpečnost:

- bezpečnostní termostat
- počet skel ve dveřích: 2

#### Vybavení:

- teleskopický výsuv TRIL (1 pár)
- boční chromované držáky
- 1 koláčový plech šedý smalt
- 1 hluboký plech šedý smalt
- 1 rošt chromovaný



Rozměry V x Š x H (mm): 590 x 594 x 560

PNC: 944 068 055

Cena: 11 753 Kč | 446 EUR

Fotografie je ilustrativní.  
Dostupnost Q1/2022.



Fotografie je ilustrativní.  
Dostupnost Q1/2022.

### KOD5C70BX

VESTAVNÁ TROUBA PRO 600 STEAMBAKE

**Vnitřní objem hrubý (l):** 65  
**Energetická třída:** A  
**Čištění:** katalytické - vyměnitelné desky  
**Barva:** nerez ocel  
**Displej a ovládání:** LED displej se zasunovacími otočnými ovladači

**Pečící funkce parní:**  
 SteamBake

**Pečící funkce standardní:**  
 pravý horký vzduch/SteamBake, horní/spodní ohřev, gril, ventilátor + gril (turbo gril), spodní ohřev, vlhký horký vzduch

**Ostatní funkce:**  
 pečení až na 2 úrovních najednou, regulace teploty 50 - 250 °C, chladicí ventilátor, 1x osvětlení, tlumené dovírání dveří, rozšířené časové funkce

**Bezpečnost:**  
 • bezpečnostní termostat  
 • počet skel ve dveřích: 2

**Vybavení:**  
 • teleskopický výsuv TRIL (1 pár)  
 • boční chromované držáky  
 • 1 koláčový plech šedý smalt  
 • 1 hluboký plech šedý smalt  
 • 1 rošt chromovaný



### EOF3H50X

VESTAVNÁ TROUBA 600 FLEX SURROUND COOK\*

**Vnitřní objem hrubý (l):** 72  
**Energetická třída:** A  
**Čištění:** hladký smalt pro snadné čištění/Aqua Clean  
**Barva:** nerez ocel s úpravou proti otiskům  
**Displej a ovládání:** LED displej se zasunovacími otočnými ovladači

**Pečící funkce standardní:**  
 pravý horký vzduch, pravý horký vzduch + spodní ohřev (příprava pizzy), horní/spodní ohřev, gril, velkoplošný gril, ventilátor + gril (turbo gril), spodní ohřev, vlhký horký vzduch

**Ostatní funkce:**  
 pečení až na 3 úrovních najednou, regulace teploty 50 - 275 °C, chladicí ventilátor, 1x halogenové osvětlení, rozšířené časové funkce

**Bezpečnost:**  
 • bezpečnostní termostat  
 • počet skel ve dveřích: 2

**Vybavení:**  
 • teleskopický výsuv TRILV (1 pár)  
 • boční chromované držáky  
 • 1 koláčový plech šedý smalt  
 • 1 hluboký plech šedý smalt  
 • 1 rošt chromovaný



**Rozměry V x Š x H (mm):** 590 x 594 x 560

**PNC:** 944 068 165

**Cena:** 11 753 Kč | 446 EUR

**Rozměry V x Š x H (mm):** 594 x 594 x 569

**PNC:** 949 496 270

**Cena:** 11 753 Kč | 446 EUR



Fotografie je ilustrativní.  
Dostupnost Q1/2022.

### KOD5H70BX

VESTAVNÁ TROUBA PRO 600 STEAMBAKE

**Vnitřní objem hrubý (l):** 65  
**Energetická třída:** A  
**Čištění:** hladký smalt pro snadné čištění/Aqua Clean  
**Barva:** nerez ocel  
**Displej a ovládání:** LED displej se zasunovacími otočnými ovladači

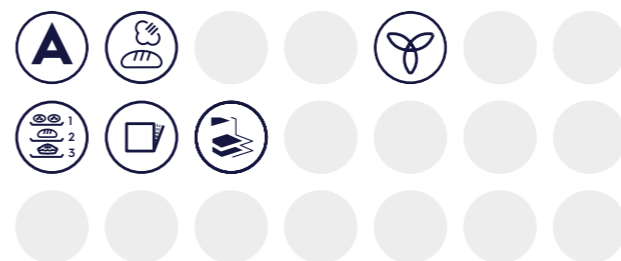
**Pečící funkce parní:**  
 SteamBake

**Pečící funkce standardní:**  
 pravý horký vzduch/SteamBake, horní/spodní ohřev, gril, ventilátor + gril (turbo gril), spodní ohřev, vlhký horký vzduch

**Ostatní funkce:**  
 pečení až na 2 úrovních najednou, regulace teploty 50 - 250 °C, chladicí ventilátor, 1x osvětlení, tlumené dovírání dveří, rozšířené časové funkce

**Bezpečnost:**  
 • bezpečnostní termostat  
 • počet skel ve dveřích: 2

**Vybavení:**  
 • teleskopický výsuv TRIL (1 pár)  
 • boční chromované držáky  
 • 1 koláčový plech šedý smalt  
 • 1 hluboký plech šedý smalt  
 • 1 rošt chromovaný



**Rozměry V x Š x H (mm):** 590 x 594 x 560

**PNC:** 944 068 057

**Cena:** 10 576 Kč | 375 EUR



Fotografie je ilustrativní.  
Dostupnost Q1/2022.

### EOD5H70BX

VESTAVNÁ TROUBA PRO 600 STEAMBAKE

**Vnitřní objem hrubý (l):** 65  
**Energetická třída:** A  
**Čištění:** hladký smalt pro snadné čištění/Aqua Clean  
**Barva:** nerez ocel  
**Displej a ovládání:** LED displej se zasunovacími otočnými ovladači

**Pečící funkce parní:**  
 SteamBake

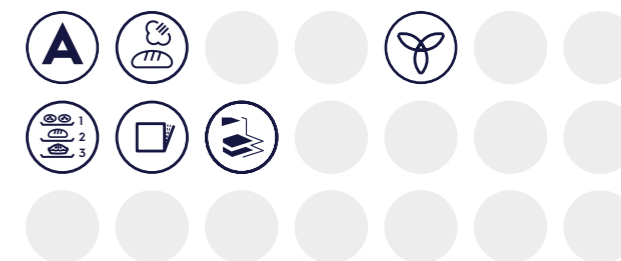
**Pečící funkce standardní:**  
 pravý horký vzduch/SteamBake, horní/spodní ohřev, gril, ventilátor + gril (turbo gril), spodní ohřev, vlhký horký vzduch

**Pečící funkce speciální:**  
 rozmrazování

**Ostatní funkce:**  
 pečení až na 2 úrovních najednou, regulace teploty 50 - 250 °C, chladicí ventilátor, 1x osvětlení, tlumené dovírání dveří, rozšířené časové funkce

**Bezpečnost:**  
 • bezpečnostní termostat  
 • počet skel ve dveřích: 2

**Vybavení:**  
 • teleskopický výsuv TRIL (1 pár)  
 • boční chromované držáky  
 • 1 koláčový plech šedý smalt  
 • 1 hluboký plech šedý smalt  
 • 1 rošt chromovaný



**Rozměry V x Š x H (mm):** 590 x 594 x 560

**PNC:** 944 068 056

**Cena:** 10 576 Kč | 375 EUR





### EOF3H40X

VESTAVNÁ TROUBA 600 FLEX SURROUND COOK\*

**Vnitřní objem hrubý (l):** 72

**Energetická třída:** A

**Čištění:** hladký smalt pro snadné čištění/Aqua Clean

**Barva:** nerez ocel s úpravou proti otiskům

**Displej a ovládání:** LED displej se zasunovacími otočnými ovladači

#### Pečící funkce standardní:

pravý horký vzduch, pravý horký vzduch + spodní ohřev (příprava pizzy), horní/spodní ohřev, gril, velkoplošný gril, ventilátor + gril (turbo gril), spodní ohřev, vlhký horký vzduch

#### Ostatní funkce:

pečení až na 3 úrovních najednou, regulace teploty 50 - 275 °C, chladicí ventilátor, 1x halogenové osvětlení, rozšířené časové funkce

#### Bezpečnost:

- bezpečnostní termostat
- počet skel ve dveřích: 2

#### Vybavení:

- boční chromované držáky
- 1 hluboký plech šedý smalt
- 1 velmi hluboký plech šedý smalt
- 1 chromovaný rošt



Fotografie je ilustrativní.  
Dostupnost Q1/2022.

### EOD3C40BX

VESTAVNÁ TROUBA PRO 600 STEAMBAKE

**Vnitřní objem hrubý (l):** 65

**Energetická třída:** A

**Čištění:** katalytické - vyměnitelné desky

**Barva:** nerez ocel

**Displej a ovládání:** LED displej se zasunovacími otočnými ovladači

#### Pečící funkce parní:

SteamBake

#### Pečící funkce standardní:

pravý horký vzduch/SteamBake, horní/spodní ohřev, velkoplošný gril, gril, ventilátor + gril (turbo gril), spodní ohřev, vlhký horký vzduch

#### Ostatní funkce:

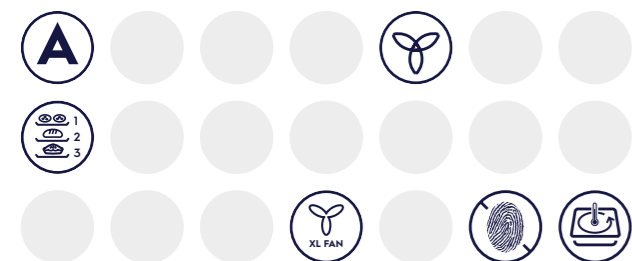
pečení až na 2 úrovních najednou, regulace teploty 50 - 250 °C, chladicí ventilátor, 1x osvětlení, rozšířené časové funkce

#### Bezpečnost:

- bezpečnostní termostat
- počet skel ve dveřích: 2

#### Vybavení:

- boční chromované držáky
- 1 nádoba na musaku
- 1 rošt chromovaný



**Rozměry V x Š x H (mm):** 594 x 594 x 568

**PNC:** 949 496 269

**Cena:** 10 576 Kč | 387 EUR



**Rozměry V x Š x H (mm):** 590 x 594 x 560

**PNC:** 944 068 163

**Cena:** 9 988 Kč | 352 EUR



Fotografie je ilustrativní.  
Dostupnost Q1/2022.

### EOD3H40BX

VESTAVNÁ TROUBA PRO 600 STEAMBAKE

**Vnitřní objem hrubý (l):** 65

**Energetická třída:** A

**Čištění:** hladký smalt pro snadné čištění/Aqua Clean

**Barva:** nerez ocel

**Displej a ovládání:** LED displej se zasunovacími otočnými ovladači

#### Pečící funkce parní:

SteamBake

#### Pečící funkce standardní:

pravý horký vzduch/SteamBake, horní/spodní ohřev, velkoplošný gril, gril, ventilátor + gril (turbo gril), spodní ohřev, vlhký horký vzduch

#### Pečící funkce speciální:

rozmrazování

#### Ostatní funkce:

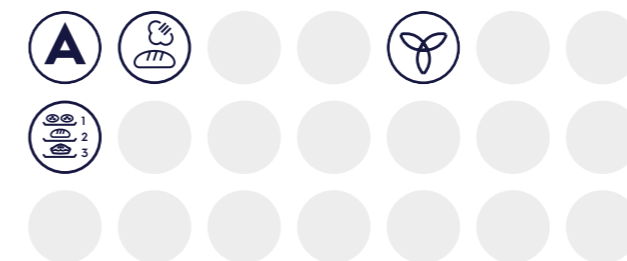
pečení až na 2 úrovních najednou, regulace teploty 50 - 250 °C, chladicí ventilátor, 1x osvětlení, rozšířené časové funkce

#### Bezpečnost:

- bezpečnostní termostat
- počet skel ve dveřích: 2

#### Vybavení:

- boční chromované držáky
- 1 nádoba na musaku
- 1 rošt chromovaný



**Rozměry V x Š x H (mm):** 590 x 594 x 560

**PNC:** 944 068 054

**Cena:** 9 400 Kč | 328 EUR



### EZB3411AOX

VESTAVNÁ TROUBA SÉRIE 300

**Vnitřní objem hrubý (l):** 57

**Energetická třída:** A

**Čištění:** hladký smalt pro snadné čištění

**Barva:** nerez ocel s úpravou proti otiskům

**Displej a ovládání:** LED displej, zasunovací otočné ovladače

#### Pečící funkce standardní:

pravý horký vzduch, horní/spodní ohřev, horní ohřev, spodní ohřev, grill, velkoplošný grill

#### Pečící funkce speciální:

rozmrazování

#### Ostatní funkce:

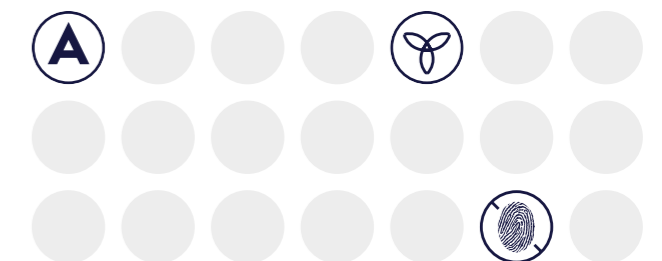
pečení až na 2 úrovních najednou, regulace teploty 50 - 250 °C, chladicí ventilátor, osvětlení - žárovka

#### Bezpečnost:

- bezpečnostní termostat
- počet skel ve dveřích: 2

#### Vybavení:

- 1 odkapávací pekáč šedý smalt
- 1 běžný rošt chromovaný



**Rozměry V x Š x H (mm):** 594 x 594 x 568

**PNC:** 944 064 906

**Cena:** 8 812 Kč | 328 EUR



### EZB3400AOX

VESTAVNÁ TROUBA SERIE 300

Vnitřní objem hrubý (l): 57

Energetická třída: A

**Čištění:** hladký smalt pro snadné čištění

**Barva:** nerez ocel s úpravou proti otiskům

**Displej a ovládání:** LED displej, otočné ovladače

**Pečící funkce standardní:**

pravý horký vzduch, horní/spodní ohřev, horní ohřev, spodní ohřev, grill, velkoplošný grill

**Pečící funkce speciální:**

rozmrazování

**Ostatní funkce:**

pečení až na 2 úrovních najednou, regulace teploty 50 - 250 °C, chladicí ventilátor, osvětlení - žárovka

**Bezpečnost:**

- bezpečnostní termostat
- počet skel ve dveřích: 2

**Vybavení:**

- 1 odkapávací pěkáč šedý smalt
- 1 rošt chromovaný

### EZB2400AOX

VESTAVNÁ TROUBA SERIE 300

Vnitřní objem hrubý (l): 57

Energetická třída: A

**Čištění:** hladký smalt pro snadné čištění

**Barva:** nerez ocel s úpravou proti otiskům

**Displej a ovládání:** LED displej, otočné ovladače

**Pečící funkce standardní:**

horký vzduch, horký vzduch + spodní ohřev + grill (příprava Pizzy), horní/spodní ohřev, grill, velkoplošný grill, spodní ohřev

**Pečící funkce speciální:**

rozmrazování

**Ostatní funkce:**

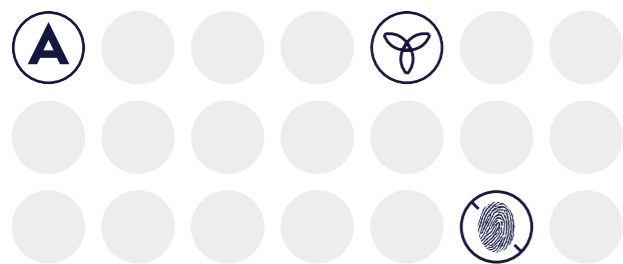
pečení až na 2 úrovních najednou, regulace teploty 50 - 250 °C, chladicí ventilátor, osvětlení - žárovka

**Bezpečnost:**

- bezpečnostní termostat
- počet skel ve dveřích: 2

**Vybavení:**

- 1 běžný rošt chromovaný
- 1 smaltovaný koláčový plech na pečení
- 1 smaltovaný odkapávací pěkáč



**Rozměry V x Š x H (mm):** 590 x 594 x 560

**PNC:** 944 064 908

**Cena:** 8 224 Kč | 305 EUR



**Rozměry V x Š x H (mm):** 594 x 594 x 568

**PNC:** 944 064 909

**Cena:** 7 635 Kč | 269 EUR

# Kompaktní spotřebiče Electrolux



Distribuce pouze přes kuchyňská studia



Distribuce pouze přes elektro prodejny



Exkluzivita

## KOMPAKTNÍ SPOTŘEBIČE, MIKROVLNNÉ TROUBY



Energetická třída



MyELX App



Mikrovlny + gril



Pára



Nerez s úpravou proti otiskům



Automatické programy



Funkce Steamify®



TFT dotykový displej



Kompaktní rozměr



Horký vzduch



Parní čištění



Marinování



Teplotní sonda



XL ventilátor



Tlumené dovírání dveří



Rovnoměrné pečení



Vaření s konektivitou



Mikrovlny



Konektivita



Mikrovlny + horký vzduch

## KÁVOVARY



1 šálek kávy



Horká voda



Rychlé zmrazení



2 šálky kávy



Konvice na více šáleků



Nastavení intenzity chutě

## ŠOKOVÝ ZCHLAZOVAČ



KR

## KVLAE00WT

VESTAVNÁ KOMPAKTNÍ TROUBA 800 FLEX COMBIQUICK\*

Vnitřní objem hrubý (l): 43

Energetická třída: A

Čištění: hladký smalt pro snadné čištění

Barva: matně černá

Displej a ovládání: LCD plnobarevný dotykový displej I-Tex, Wifi připojení

## Pečící funkce standardní:

pravý horký vzduch, pravý horký vzduch + spodní ohřev (příprava pizzy), ventilátor + gril + spodní ohřev (mražené potraviny), horní/spodní ohřev, horní/spodní ohřev + mikrovlny, gril, gril + mikrovlny, ohřívání + mikrovlny, tekutina + mikrovlny, mikrovlny, ventilátor + gril (turbo gril), spodní ohřev, pravý horký vzduch + mikrovlny, ventilátor + gril (turbo gril) + mikrovlny

## Pečící funkce speciální:

uchovat teplé, ohřev talířů, zavařování, sušení, kynutí těsta, pečení chleba, nízkoteplotní pečení, rozmrazování + mikrovlny, gratinované pokrmy

## Ostatní funkce:

pečení až na 2 úrovních najednou, 100 variací přednastavených programů Assist (váha), rychlé zahřátí trouby, elektronická regulace teploty, automatická nabídka teplot, regulace teploty 30 - 230 °C, chladicí ventilátor, 1x halogenové osvětlení

## Bezpečnost:

- dětský zámek (off mode)
- zámek ovládání (při pečení)
- ukazatel zbytkového tepla
- automatické vypnutí trouby
- počet skel ve dveřích: 3

## Vybavení:

- boční chromované držáky s EasyEntry
- 1 koláčový plech šedý smalt
- 1 rošt chromovaný
- 1 skleněný talíř



Rozměry V x Š x H (mm): 455 x 595 x 567

PNC: 944 066 742

Cena: 39 988 Kč | 1 540 EUR



KR

## KVBAS21WX

VESTAVNÁ KOMPAKTNÍ PARNÍ TROUBA 800 PRO STEAMBOOST

Vnitřní objem hrubý (l): 43

Energetická třída: A++

Čištění: parní, 2 cykly

Barva: černá, nerez ocel s úpravou proti otiskům

Displej a ovládání: LCD plnobarevný dotykový displej I-Tex, Wifi připojení

## Pečící funkce parní:

Vaření v páře (100 %)  
Vysoká vlhkost (50 %)  
Nízká vlhkost (25 %)

## Pečící funkce standardní:

Steamify®, pravý horký vzduch, pravý horký vzduch + spodní ohřev (příprava pizzy), horní/spodní ohřev, ventilátor + gril + spodní ohřev (mražené potraviny), gril, ventilátor + gril (turbo gril), spodní ohřev, vlhký horký vzduch

## Pečící funkce speciální:

regenerace, uchovat teplé, ohřev talířů, zavařování, sušení, kynutí těsta, pečení chleba, nízkoteplotní pečení, rozmrazování, gratinované pokrmy

## Ostatní funkce:

pečení až na 2 úrovních najednou, 230 přednastavených programů Assist (váha/teplotní sonda/pára), rychlé zahřátí trouby, elektronická regulace teploty, automatická nabídka teplot, regulace teploty 30 - 230 °C, chladicí ventilátor, 1x halogenové osvětlení, tlumené dovírání dveří

## Bezpečnost:

- dětský zámek (off mode)
- zámek ovládání (při pečení)
- ukazatel zbytkového tepla
- automatické vypnutí trouby
- počet skel ve dveřích: 4

## Vybavení:

- teplotní sonda
- boční nerezové držáky s EasyEntry
- 1 koláčový plech šedý smalt
- 1 hluboký plech šedý smalt
- 1 rošt z nerez oceli
- 1 sada parních nádob, 2 díly



Rozměry V x Š x H (mm): 455 x 595 x 567

PNC: 944 066 531

Cena: 35 282 Kč | 1 352 EUR



KR

## KVLBE08WX / KVLBE08X\*

VESTAVNÁ KOMPAKTNÍ TROUBA FLEX 800 COMBIQUICK\*

Vnitřní objem hrubý (l): 43

Energetická třída: A

Čištění: hladký smalt pro snadné čištění

Barva: černá, nerez ocel

Displej a ovládání: TFT dotykový displej EXCite, Wi-Fi připojení

## Pečící funkce parní:

Mikrovlnný výkon (W): 1000  
výkon grilu (W): 1900

## Pečící funkce standardní:

pravý horký vzduch, pravý horký vzduch + spodní ohřev (příprava pizzy), horní/spodní ohřev, ventilátor + gril + spodní ohřev (mražené potraviny), gril, ventilátor + gril (turbo gril), spodní ohřev, mikrovlny, pravý horký vzduch + mikrovlny, horní/spodní ohřev + mikrovlny, gril + mikrovlny, turbo gril + mikrovlny

## Pečící funkce speciální:

uchovat teplé, ohřev talířů, zavařování, sušení, kynutí těsta, pečení chleba, nízkoteplotní pečení, rozmrazování, gratinované pokrmy

## Ostatní funkce:

pečení až na 2 úrovních najednou, 100 variací přednastavených programů Assist (váha), 3 obilíbené, rychlé zahřátí trouby, elektronická regulace teploty, automatická nabídka teplot, regulace teploty 30 - 230 °C, chladicí ventilátor, 1x halogenové osvětlení

## Bezpečnost:

- dětský zámek (off mode)
- ukazatel zbytkového tepla
- automatické vypnutí trouby
- počet skel ve dveřích: 3

## Vybavení:

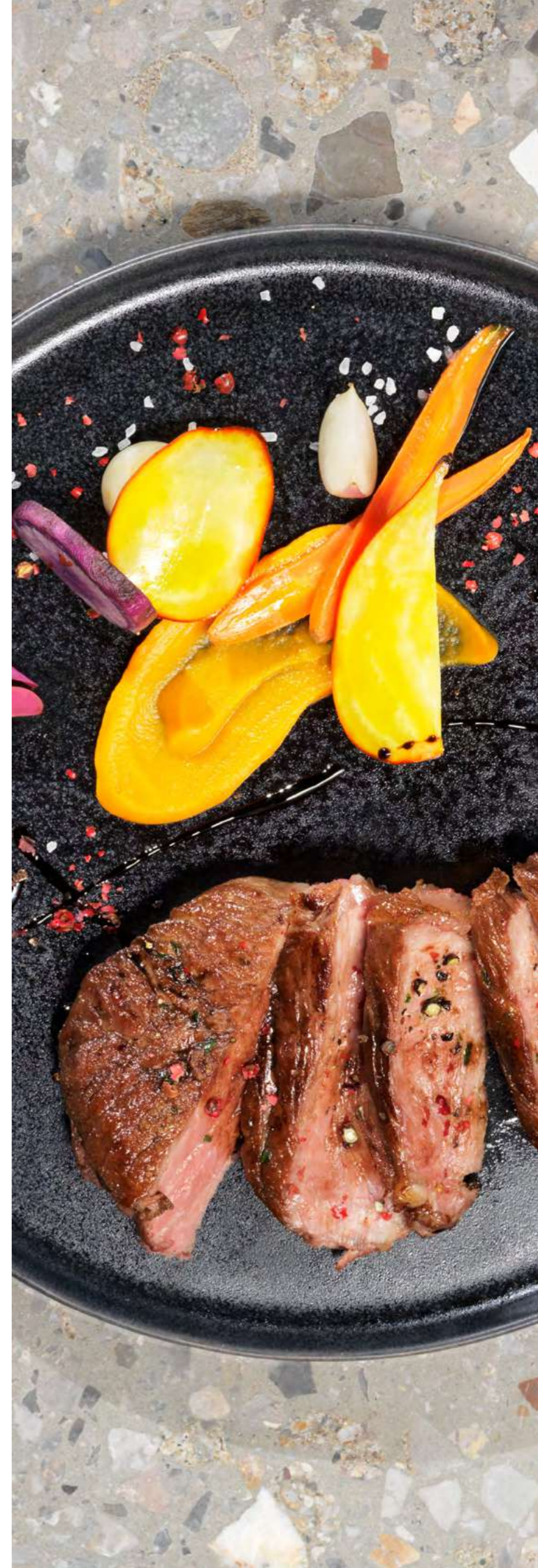
- boční chromované držáky s EasyEntry
- 1 koláčový plech šedý smalt
- 1 rošt chromovaný
- 1 skleněný talíř



Rozměry V x Š x H (mm): 455 x 595 x 567

PNC: 944 066 830 / 944 004 944\*

Cena: 26 459 Kč | 1 022 EUR





KR

**KVKDE40X**

VESTAVNÁ KOMPAKTNÍ TROUBA 600 FLEX QUICK&amp;GRILL

**Typ:** vestavná mikrovlnná trouba  
**Vnitřní objem (l):** 46  
**Ovládání:** LED displej se zasunovacími otočnými ovladači  
**Mikrovlnný výkon (W):** 1000  
**Výkon grilu (W):** 1900

**Pečící funkce standardní:** gril, mikrovlny

**Programy a funkce:**

- elektronická regulace teploty
- automatická nabídka teplot
- regulace teploty 30 - 230 °C
- chladicí ventilátor
- 1x halogenové osvětlení
- dětský zámek (off mode)
- zámek ovládání (při pečení)
- ukazatel zbytkového tepla
- automatické vypnutí trouby
- počet skel ve dveřích: 3

**Příslušenství**

- boční chromované držáky s EasyEntry
- 1 chromovaný rošt

**Barva:** černá, nerez ocel s úpravou proti otiskům



ER

**EVK6E40X**

VESTAVNÁ KOMPAKTNÍ TROUBA 600 FLEX QUICK&amp;GRILL

**Typ:** vestavná mikrovlnná trouba  
**Vnitřní objem (l):** 46  
**Ovládání:** LED displej se zasunovacími otočnými ovladači  
**Mikrovlnný výkon (W):** 1000  
**Výkon grilu (W):** 1900

**Pečící funkce standardní:** gril, mikrovlny

**Programy a funkce:**

- elektronická regulace teploty
- automatická nabídka teplot
- regulace teploty 30 - 230 °C
- chladicí ventilátor
- 1x halogenové osvětlení
- dětský zámek (off mode)
- zámek ovládání (při pečení)
- ukazatel zbytkového tepla
- automatické vypnutí trouby
- počet skel ve dveřích: 3

**Příslušenství**

- boční chromované držáky s EasyEntry
- 1 chromovaný rošt

**Barva:** černá, nerez ocel s úpravou proti otiskům

**EVK6E40Z**

VESTAVNÁ KOMPAKTNÍ TROUBA 600 FLEX QUICK&amp;GRILL

**Vnitřní objem hrubý (l):** 46  
**Energetická třída:** A  
**Čištění:** hladký smalt pro snadné čištění  
**Barva:** černá  
**Displej a ovládání:** LED displej se zasunovacími otočnými ovladači  
**Mikrovlnný výkon (W):** 1000  
**Výkon grilu (W):** 1900  
**Pečící funkce standardní:** gril, mikrovlny

**Ostatní funkce:**

elektronická regulace teploty, automatická nabídka teplot, regulace teploty 30 - 230 °C, chladicí ventilátor, 1x halogenové osvětlení

**Bezpečnost:**

- dětský zámek (off mode)
- zámek ovládání (při pečení)
- ukazatel zbytkového tepla
- automatické vypnutí trouby
- počet skel ve dveřích: 3

**Vybavení:**

- boční chromované držáky s EasyEntry
- 1 rošt chromovaný

**EVM8E08WV**

VESTAVNÁ KOMPAKTNÍ TROUBA FLEX 600 QUICK&amp;GRILL

**Vnitřní objem hrubý (l):** 42  
**Čištění:** hladký smalt pro snadné čištění  
**Barva:** bílá, sklo  
**Displej a ovládání:** LCD dotykový displej s popisky a ikonami

**Pečící funkce parní:**

Mikrovlnný výkon (W): 1000  
 výkon grilu (W): 1900

**Pečící funkce standardní:**

gril, mikrovlny

**Ostatní funkce:**

pečení až na 2 úrovních najednou, regulace teploty 30 - 230 °C, chladicí ventilátor, 1x halogenové osvětlení

**Bezpečnost:**

- počet skel ve dveřích: 3

**Vybavení:**

- boční chromované držáky s EasyEntry
- 1 grilovací stojan
- 1 otočný talíř



**Rozměry V x Š x H (mm):** 455 x 595 x 567

**PNC:** 944 066 608

**Cena:** 23 518 Kč | 905 EUR



**Rozměry V x Š x H (mm):** 455 x 595 x 567

**PNC:** 944 066 617

**Cena:** 23 518 Kč | 905 EUR



**Rozměry V x Š x H (mm):** 455 x 595 x 567

**PNC:** 944 066 640

**Cena:** 23 518 Kč | 905 EUR



**Rozměry V x Š x H (mm):** 455 x 595 x 567

**PNC:** 944 066 857

**Cena:** 22 929 Kč | 846 EUR



### KMF264TEX

MIKROVLNNÁ TROUBA 800 FLEX TOUCHOPEN

**Typ:** mikrovlnná trouba určená pro plnou vestavbu s možností vestavby nad troubu  
**Vnitřní objem (l):** 25  
**Ovládání:** LED displej, dotykové ovládání pro volbu výkonu  
**Průměr otočného talíře (mm):** 325  
**Mikrovlnný výkon (W):** 900, 5 úrovní  
**Výkon grilu (W):** 800

**Pečicí funkce standardní:** gril, mikrovlny, gril a mikrovlny

#### Programy a funkce:

- rychlý start s plným výkonem s intervaly po 30 s
- automatické programy rozmrazování podle váhy
- automatické programy vaření podle váhy
- signál při ukončení ohřevu
- možnost naprogramovat 3 funkce za sebou
- dětská pojistka

**Příslušenství:** grilovací stojánek, nízký grilovací stojánek

**Barva:** černá, nerez ocel s úpravou proti otiskům



### KMFE172TEX

MIKROVLNNÁ TROUBA 800 FLEX TOUCHOPEN

**Typ:** mikrovlnná trouba určená pro plnou vestavbu s možností vestavby nad troubu  
**Vnitřní objem (l):** 17  
**Ovládání:** LED displej, dotykové ovládání pro volbu výkonu  
**Průměr otočného talíře (mm):** 272  
**Mikrovlnný výkon (W):** 800, 5 úrovní

**Pečicí funkce standardní:** mikrovlny

#### Programy a funkce:

- rychlý start s plným výkonem s intervaly po 30 s
- automatické programy rozmrazování podle váhy
- automatické programy vaření podle váhy
- signál při ukončení ohřevu
- možnost naprogramovat 3 funkce za sebou
- dětská pojistka

**Barva:** černá, nerez ocel s úpravou proti otiskům



### LMS4253TMX

MIKROVLNNÁ TROUBA 600 FLEX GRILL

**Typ:** vestavná mikrovlnná trouba

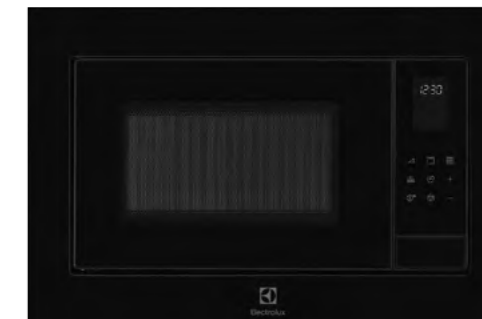
**Vnitřní objem (l):** 25  
**Ovládání:** LED displej, dotykové ovládání pro volbu výkonu  
**Průměr otočného talíře (mm):** 270  
**Mikrovlnný výkon (W):** 900, 8 úrovní  
**Výkon grilu (W):** 1000

**Pečicí funkce standardní:** mikrovlny, gril a mikrovlny

#### Programy a funkce:

- automatické programy rozmrazování podle váhy
- automatické programy vaření podle váhy
- signál při ukončení ohřevu

**Barva:** černá, nerez ocel s úpravou proti otiskům



### LMS4253TMK

MIKROVLNNÁ TROUBA 600 FLEX GRILL

**Typ:** vestavná mikrovlnná trouba

**Vnitřní objem (l):** 25  
**Ovládání:** LED displej, dotykové ovládání pro volbu výkonu  
**Průměr otočného talíře (mm):** 270  
**Mikrovlnný výkon (W):** 900, 8 úrovní  
**Výkon grilu (W):** 1000

**Pečicí funkce standardní:** mikrovlny, gril a mikrovlny

#### Programy a funkce:

- automatické programy rozmrazování podle váhy
- automatické programy vaření podle váhy
- signál při ukončení ohřevu

**Barva:** černá



**Rozměry V x Š x H (mm):** 459 x 594 x 404

**PNC:** 947 608 749

**Cena:** 17 635 Kč | 681 EUR



**Rozměry V x Š x H (mm):** 371 x 594 x 316

**PNC:** 947 608 742

**Cena:** 14 106 Kč | 505 EUR



**Rozměry V x Š x H (mm):** 388 x 595 x 377

**PNC:** 947 608 763

**Cena:** 12 929 Kč | 469 EUR



**Rozměry V x Š x H (mm):** 388 x 595 x 377

**PNC:** 947 608 765

**Cena:** 12 929 Kč | 469 EUR



### LMS4253TMW

MIKROVLNNÁ TROUBA 600 FLEX GRILL

**Typ:** vestavná mikrovlnná trouba

**Vnitřní objem (l):** 25

**Ovládání:** LED displej, dotykové ovládání pro volbu výkonu

**Průměr otočného talíře (mm):** 270

**Mikrovlnný výkon (W):** 900, 8 úrovní

**Výkon grilu (W):** 1000

**Pečicí funkce standardní:** mikrovlny, gril a mikrovlny

**Programy a funkce:**

- automatické programy rozmrazování podle váhy
- automatické programy vaření podle váhy
- signál při ukončení ohřevu

**Barva:** bílá



### LMS2203EMX

MIKROVLNNÁ TROUBA SÉRIE 300

**Typ:** vestavná mikrovlnná trouba

**Vnitřní objem (l):** 20

**Ovládání:** LED displej, knoflíkový ovladač k volbě výkonu

**Průměr otočného talíře (mm):** 245

**Mikrovlnný výkon (W):** 700, 5 úrovní

**Pečicí funkce standardní:** mikrovlny

**Programy a funkce:**

- automatické programy rozmrazování podle váhy
- automatické programy vaření podle váhy
- signál při ukončení ohřevu

**Barva:** černá, nerez ocel s úpravou proti otiskům



### EMS4253TEX

MIKROVLNNÁ TROUBA 600 FLEX GRILL

**Typ:** vestavná mikrovlnná trouba

**Vnitřní objem (l):** 25

**Ovládání:** LED displej, dotykové ovládání pro volbu výkonu

**Průměr otočného talíře (mm):** 270

**Mikrovlnný výkon (W):** 900, 8 úrovní

**Výkon grilu (W):** 1000

**Pečicí funkce standardní:** mikrovlny, gril a mikrovlny

**Programy a funkce:**

- automatické programy rozmrazování podle váhy
- automatické programy vaření podle váhy
- signál při ukončení ohřevu

**Barva:** černá, nerez ocel s úpravou proti otiskům



**Rozměry V x Š x H (mm):** 388 x 595 x 377

**PNC:** 947 608 766

**Cena:** 12 929 Kč | 469 EUR



**Rozměry V x Š x H (mm):** 388 x 595 x 347

**PNC:** 947 608 762

**Cena:** 9 087 Kč | 324 EUR



**Rozměry V x Š x H (mm):** 388 x 595 x 347

**PNC:** 947 608 772

**Cena:** 9 087 Kč | 324 EUR





KR

**KBC65X**

KÁVOVAR 900 PRO

**Typ:** plně automatický, kompaktní, vestavný kávovar**Ovládání:** LCD dotykový displej s popisky a ikonami**Funkce:**

- automatické funkce pro espresso, cappuccino
- nastavení množství kávy - 2 šálky, velmi slabá, slabá, střední, velmi silná, silná, předemletá káva
- nastavení množství vody - espresso, velké, střední, šálek, malé, horká voda
- nastavení teploty vody
- nastavení teploty kávy
- nastavení hrubosti mlýnku
- automatický start
- indikátor prázdné nádoby na vodu
- indikátor plné nádoby na odpad
- indikátor prázdného zásobníku na kávové zrno

**Vybavení:**

- tlak 15 barů
- kapacita mlýnku na kávu: 200 g
- vhodné pro předemletou kávu
- kapacita nádrže na vodu: 1,8 l
- dva oddělené ohřivače na kávu a horkou vodu
- nádobka na mléko

**Barva:** černá, nerez ocel s úpravou proti otiskům

ER

**EBC65X**

KÁVOVAR 900 PRO

**Typ:** plně automatický, kompaktní, vestavný kávovar**Ovládání:** LCD dotykový displej s popisky a ikonami**Funkce:**

- automatické funkce pro espresso, cappuccino
- nastavení množství kávy - 2 šálky, velmi slabá, slabá, střední, velmi silná, silná, předemletá káva
- nastavení množství vody - espresso, velké, střední, šálek, malé, horká voda
- nastavení teploty vody
- nastavení teploty kávy
- nastavení hrubosti mlýnku
- automatický start
- indikátor prázdné nádoby na vodu
- indikátor plné nádoby na odpad
- indikátor prázdného zásobníku na kávové zrno

**Vybavení:**

- tlak 15 barů
- kapacita mlýnku na kávu: 200 g
- vhodné pro předemletou kávu
- kapacita nádrže na vodu: 1,8 l
- dva oddělené ohřivače na kávu a horkou vodu
- nádobka na mléko

**Barva:** černá, nerez ocel s úpravou proti otiskům

KR

**KBC65T**

KÁVOVAR 900 PRO

**Typ:** plně automatický, kompaktní, vestavný kávovar**Ovládání:** LCD dotykový displej s popisky a ikonami**Funkce:**

- automatické funkce pro espresso, cappuccino
- nastavení množství kávy - 2 šálky, velmi slabá, slabá, střední, velmi silná, silná, předemletá káva
- nastavení množství vody - espresso, velké, střední, šálek, malé, horká voda
- nastavení teploty vody
- nastavení teploty kávy
- nastavení hrubosti mlýnku
- automatický start
- indikátor prázdné nádoby na vodu
- indikátor plné nádoby na odpad
- indikátor prázdného zásobníku na kávové zrno

**Vybavení:**

- tlak 15 barů
- kapacita mlýnku na kávu: 200 g
- vhodné pro předemletou kávu
- kapacita nádrže na vodu: 1,8 l
- dva oddělené ohřivače na kávu a horkou vodu
- nádobka na mléko

**Barva:** matně černá**KBC65Z**

KÁVOVAR 900 PRO

**Typ:** plně automatický, kompaktní, vestavný kávovar**Ovládání:** LCD dotykový displej s popisky a ikonami**Funkce:**

- automatické funkce pro espresso, cappuccino
- nastavení množství kávy - 2 šálky, velmi slabá, slabá, střední, velmi silná, silná, předemletá káva
- nastavení množství vody - espresso, velké, střední, šálek, malé, horká voda
- nastavení teploty vody
- nastavení teploty kávy
- nastavení hrubosti mlýnku
- automatický start
- indikátor prázdné nádoby na vodu
- indikátor plné nádoby na odpad
- indikátor prázdného zásobníku na kávové zrno

**Vybavení:**

- tlak 15 barů
- kapacita mlýnku na kávu: 200 g
- vhodné pro předemletou kávu
- kapacita nádrže na vodu: 1,8 l
- dva oddělené ohřivače na kávu a horkou vodu
- nádobka na mléko

**Barva:** černá**Rozměry V x Š x H (mm):** 450 x 560 x 550**PNC:** 942 401 550**Cena:** 54 106 Kč | 2 081 EUR**Rozměry V x Š x H (mm):** 450 x 560 x 550**PNC:** 942 401 552**Cena:** 54 106 Kč | 2 081 EUR**Rozměry V x Š x H (mm):** 450 x 560 x 550**PNC:** 942 401 551**Cena:** 54 106 Kč | 2 081 EUR**Rozměry V x Š x H (mm):** 450 x 560 x 550**PNC:** 942 401 553**Cena:** 54 106 Kč | 2 081 EUR



**KBW5X**

VESTAVNÁ VINOTÉKA 900 PRO

**Energetická třída:** F  
**Celková roční spotřeba (kWh):** 100  
**Hlučnost (dB):** 39  
**Čistý objem chladicího prostoru (l):** 49  
**Ovládání:** elektronické dotykové

**Funkce:**

- nastavení teploty 5 - 20 °C

**Vybavení mrazničky:**

- 2 dřevěné, plně široké poličky  
LED osvětlení

**Kapacita:** 18 láhví typu bordeaux**Barva:** černá, nerez ocel s úpravou proti otiskům**KBW5T**

VESTAVNÁ VINOTÉKA 900 PRO

**Energetická třída:** F  
**Celková roční spotřeba (kWh):** 100  
**Hlučnost (dB):** 39  
**Čistý objem chladicího prostoru (l):** 49  
**Ovládání:** elektronické dotykové

**Funkce:**

- nastavení teploty 5 - 20 °C

**Vybavení mrazničky:**

- 2 dřevěné, plně široké poličky  
LED osvětlení

**Kapacita:** 18 láhví typu bordeaux**Barva:** matná černá**KBV4X**

VESTAVNÁ VAKUOVACÍ ZÁSUVKA 900 PRO

**Výška:** 140 mm**Funkce:**

- marinování
- max. vakuum
- střed. vakuum
- min. vakuum
- čas vakuování

**Barva:** černá, nerez ocel s úpravou proti otiskům**KBV4T**

VESTAVNÁ VAKUOVACÍ ZÁSUVKA 900 PRO

**Výška:** 140 mm**Funkce:**

- marinování
- max. vakuum
- střed. vakuum
- min. vakuum
- čas vakuování

**Barva:** matně černá**Rozměry V x Š x H (mm):** 450 x 560 x 550**PNC:** 923 421 237**Cena:** 41 165 Kč | 1 528 EUR**Rozměry V x Š x H (mm):** 450 x 560 x 550**PNC:** 923 421 238**Cena:** 41 165 Kč | 1 528 EUR**Rozměry V x Š x H (mm):** 140 x 540 x 510**PNC:** 947 727 450**Cena:** 58 812 Kč | 2 234 EUR**Rozměry V x Š x H (mm):** 140 x 540 x 510**PNC:** 947 727 453**Cena:** 58 812 Kč | 2 234 EUR

**KBD4X**

VESTAVNÁ OHŘÍVACÍ ZÁSUVKA 900 PRO

**Výška:** 140 mm**Kapacita:** max. 6 souprav při běžné velikosti nádobí**Funkce:**

- ohřev talířů
- rozmrazování
- kynutí těsta
- ohřev jídla
- nastavitelný rozsah teplot: 30–80 °C
- ideální způsob ohřívání talířů a udržování teplých jídel
- cirkulace teplého vzduchu pro rovnoměrnou distribuci tepla

**Barva:** černá, nerez ocel s úpravou proti otiskům**Rozměry V x Š x H (mm):** 140 x 594 x 535**PNC:** 947 727 500**Cena:** 15 282 Kč | 587 EUR**EBD4X**

VESTAVNÁ OHŘÍVACÍ ZÁSUVKA 900 PRO

**Výška:** 140 mm**Kapacita:** max. 6 souprav při běžné velikosti nádobí**Funkce:**

- ohřev talířů
- rozmrazování
- kynutí těsta
- ohřev jídla
- nastavitelný rozsah teplot: 30–80 °C
- ideální způsob ohřívání talířů a udržování teplých jídel
- cirkulace teplého vzduchu pro rovnoměrnou distribuci tepla

**Barva:** černá, nerez ocel s úpravou proti otiskům**Rozměry V x Š x H (mm):** 140 x 594 x 535**PNC:** 947 727 505**Cena:** 15 282 Kč | 587 EUR**KBD4Z**

VESTAVNÁ OHŘÍVACÍ ZÁSUVKA 900 PRO

**Výška:** 140 mm**Kapacita:** max. 6 souprav při běžné velikosti nádobí**Funkce:**

- ohřev talířů
- rozmrazování
- kynutí těsta
- ohřev jídla
- nastavitelný rozsah teplot: 30–80 °C
- ideální způsob ohřívání talířů a udržování teplých jídel
- cirkulace teplého vzduchu pro rovnoměrnou distribuci tepla

**Barva:** černá**Rozměry V x Š x H (mm):** 140 x 594 x 535**PNC:** 947 727 502**Cena:** 15 282 Kč | 587 EUR**KBD4T**

VESTAVNÁ OHŘÍVACÍ ZÁSUVKA 900 PRO

**Výška:** 140 mm**Kapacita:** max. 6 souprav při běžné velikosti nádobí**Funkce:**

- ohřev talířů
- rozmrazování
- kynutí těsta
- ohřev jídla
- nastavitelný rozsah teplot: 30–80 °C
- ideální způsob ohřívání talířů a udržování teplých jídel
- cirkulace teplého vzduchu pro rovnoměrnou distribuci tepla

**Barva:** matně černá**Rozměry V x Š x H (mm):** 140 x 594 x 535**PNC:** 947 727 504**Cena:** 15 282 Kč | 587 EUR

# Varné desky Electrolux



Exkluzivita

## VARNÉ DESKY



Indukční deska



Sklokeramická deska



Šířka



SenseFry®



SenseBoil®



SensePro®



Funkce Bridge



Funkce FlexiBridge™



Funkce PowerSlide



Hob2Hood®



Funkce PowerBoost



Infisight TFT dotykové ovládání



Ukazatel zbytkového tepla CleverHeat



Připočítávání času CountUp Timer



Funkce EcoTimer



Pauza



SlimFit - instalace do tenkých pracovních desek



Dotykové posuvné ovládání DirectTouch



Dotykové ovládání



Dvojitá varná zóna



Trojité varná zóna



Oválná varná zóna



HighSpeed zóna



Integrované elektrické zapalování



Litínové podpěry



Časovač



Hořák WOK



### EIS8648

INDUKČNÍ DESKA 900 SENSE SENSEPRO\*

**Propojení varných zón:** 1x Bridge

**Typ a pozice ovládání:** InfiSight™ dotykové ovládání s barevným displejem, vpředu vpravo

#### Funkce:

- SensePro® - snímač teploty měří teplotu středu pokrmu a komunikuje s varnou deskou, lze využít i pro přípravu Sous-Vide
- SenseFry® - udržuje správnou teplotu po celou dobu smažení
- Hob2Hood® - propojení desky s odsavačem
- detekce hrnců a pánví
- PowerBoost - zvýšení výkonu varné zóny
- zvukový signál
- CountUp - připočítává čas
- časovač - odpočítává čas
- minutka
- EcoTimer™ - využívá zbytkového tepla při použití časovače, varná zóna se vypne dříve než zazní signál časovače
- CleverHeat™ - ukazatel zbytkového tepla
- Rozpouštění - jemné rozpouštění např. čokolády nebo másla
- Pauza - jedním dotykem sníží varný výkon všech zón na minimum

#### Bezpečnostní funkce:

- dětská pojistka
- automatické vypnutí desky
- zámek funkcí

#### Varné zóny a jejich výkon:

- levá zadní: indukční, 2 300 / 3 200 W / 210 mm
- levá přední: indukční, 2 300 / 3 200 W / 210 mm
- střední přední: Indukční, 1 400 / 2 500 W / 145 mm
- pravá zadní: indukční, 2 300 / 3 600 W / 240 mm

**Barva a provedení:** tmavě šedá, se zkosenou hranou, tloušťka pracovní desky 28 mm



**Rozměry V x Š x H (mm):** 780 x 520

**PNC:** 949 596 889

**Cena:** 35 282 Kč | 1 352 EUR



### EIS7548

INDUKČNÍ DESKA 800 SENSE SENSEFRY\*

**Propojení varných zón:** FlexiBridge™

**Typ a pozice ovládání:** InfiSight™ dotykové ovládání s barevným displejem, vpředu vpravo

#### Funkce:

- SenseFry® - udržuje správnou teplotu po celou dobu smažení
- PowerSlide - vytvoří zóny s předdefinovanými teplotami
- Hob2Hood® - propojení desky s odsavačem
- detekce hrnců a pánví
- PowerBoost - zvýšení výkonu varné zóny
- zvukový signál
- CountUp - připočítává čas
- časovač - odpočítává čas
- minutka
- EcoTimer™ - využívá zbytkového tepla při použití časovače, varná zóna se vypne dříve než zazní signál časovače
- CleverHeat™ - ukazatel zbytkového tepla
- Rozpouštění - jemné rozpouštění např. čokolády nebo másla
- Pauza - jedním dotykem sníží varný výkon všech zón na minimum

#### Bezpečnostní funkce:

- dětská pojistka
- automatické vypnutí desky
- zámek funkcí

#### Varné zóny a jejich výkon:

- levá zadní: indukční, 2 300 / 3 200 W / 220 mm
- levá přední: indukční, 2 300 / 3 200 W / 220 mm
- střední přední: Indukční, 1 400 / 2 500 W / 145 mm
- pravá zadní: indukční, 2 300 / 3 600 W / 240 mm

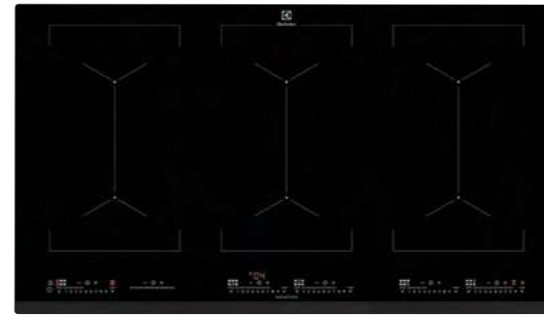
**Barva a provedení:** tmavě šedá, se zkosenou hranou, tloušťka pracovní desky 28 mm



**Rozměry V x Š x H (mm):** 710 x 520

**PNC:** 949 596 962

**Cena:** 31 753 Kč | 1 222 EUR



### EIV9467

INDUKČNÍ DESKA 700 FLEX BRIDGE

**Propojení varných zón:** 3x Bridge

**Typ a pozice ovládání:** posuvné dotykové, vpředu vlevo, uprostřed a vpravo, podsvícené ukazatele

#### Funkce:

- Hob2Hood® - propojení desky s odsavačem
- PowerSlide - vytvoří zóny s předdefinovanými teplotami
- detekce hrnců a pánví
- PowerBoost - zvýšení výkonu varné zóny
- automatické rychlé zahřátí
- zvukový signál
- CountUp - přičítací časoměr
- nastavení odpočítávání času
- minutka
- EcoTimer™ - využití zbytkového tepla při použití časovače, varná zóna se vypne dříve než zazní signál časovače
- CleverHeat™ - ukazatel zbytkového tepla
- Pauza - jedním dotykem sníží varný výkon všech zón na minimum

#### Bezpečnostní funkce:

- dětská pojistka
- automatické vypnutí desky
- zámek funkcí

#### Varné zóny a jejich výkon:

- levá zadní: indukční, 2 300 / 3 200 W / 180x210 mm
- levá přední: indukční, 2 300 / 3 200 W / 180x210 mm
- střední zadní: Indukční, 2 300 / 3 200 W / 180x210 mm
- střední přední: Indukční, 2 300 / 3 200 W / 180x210 mm
- pravá zadní: indukční, 2 300 / 3 200 W / 180x210 mm
- pravá přední: indukční, 2 300 / 3 200 W / 180x210 mm

**Barva a provedení:** černá, se zkosenou hranou, tloušťka pracovní desky 28 mm



**Rozměry Š x H (mm):** 910 x 520

**PNC:** 949 596 708

**Cena:** 29 988 Kč | 1 152 EUR



### EIS84486

INDUKČNÍ DESKA 800 SENSE SENSEFRY\*

**Propojení varných zón:** 1x Bridge

**Typ a pozice ovládání:** InfiSight™ dotykové ovládání s barevným displejem, vpředu vpravo

#### Funkce:

- SenseFry® - udržuje správnou teplotu po celou dobu smažení
- Hob2Hood® - propojení desky s odsavačem
- detekce hrnců a pánví
- PowerBoost - zvýšení výkonu varné zóny
- digitální ukazatel pro každou zónu
- zvukový signál
- CountUp - přičítací časoměr
- nastavení odpočítávání času
- minutka
- EcoTimer™ - využití zbytkového tepla při použití časovače, varná zóna se vypne dříve než zazní signál časovače
- CleverHeat™ - ukazatel zbytkového tepla
- Pauza - jedním dotykem sníží varný výkon všech zón na minimum

#### Bezpečnostní funkce:

- dětská pojistka
- automatické vypnutí desky
- zámek funkcí

#### Varné zóny a jejich výkon:

- levá zadní: indukční, 2 300 / 3 200 W / 210 mm
- levá přední: indukční, 2 300 / 3 200 W / 210 mm
- střední přední: indukční, 1 400 / 2 500 W / 145 mm
- pravá zadní: indukční, 1 600 / 2 500 / 2 300 / 3 600 / 3 000 / 3 600 W / 160 / 240 / 320 mm

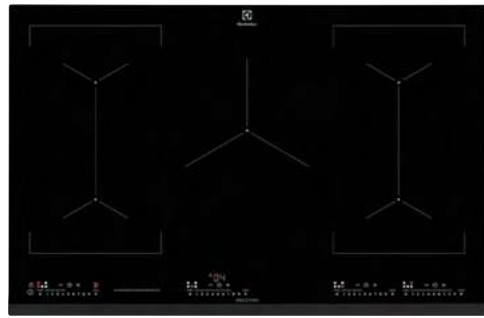
**Barva a provedení:** tmavě šedá, se zkosenou hranou, tloušťka pracovní desky 28 mm



**Rozměry Š x H (mm):** 780 x 520

**PNC:** 949 596 963

**Cena:** 29 988 Kč | 1 152 EUR



### EIV8457

INDUKČNÍ DESKA 700 FLEX BRIDGE

**Propojení varných zón:** 2x Bridge

**Typ a pozice ovládání:** posuvné dotykové, ve středu vpředu, podsvícené ukazatele

#### Funkce:

- Hob2Hood® - propojení desky s odsavačem
- detekce hrnců a pánví
- PowerBoost - zvýšení výkonu varné zóny
- automatické rychlé zahřátí
- zvukový signál
- CountUp - přičítací časoměr
- nastavení odpočítávání času
- minutka
- EcoTimer™ - využití zbytkového tepla při použití časovače, varná zóna se vypne dříve než zazní signál časovače
- CleverHeat™ - ukazatel zbytkového tepla
- Pauza - jedním dotykem sníží varný výkon všech zón na minimum

#### Bezpečnostní funkce:

- dětská pojistka
- automatické vypnutí desky
- zámek funkcí

#### Varné zóny a jejich výkon:

- levá zadní: indukční, 2 300 / 3 200 W / 180 / 210 mm
- střední zadní: indukční, 2 300 / 3 200 W / 240 mm
- levá přední: indukční, 2 300 / 3 200 W / 180 / 210 mm
- pravá zadní: indukční, 2 300 / 3 200 W / 180 / 210 mm
- pravá přední: indukční, 2 300 / 3 200 W / 180 / 210 mm

**Barva a provedení:** černá, se zkosenou hranou, tloušťka pracovní desky 28 mm



### EIP8146

INDUKČNÍ DESKA 600 PURE INFINITE

**Propojení varných zón:** nelze

**Typ a pozice ovládání:** posuvné dotykové, ve středu vpředu, podsvícené ukazatele

#### Funkce:

- Hob2Hood® - propojení desky s odsavačem
- detekce hrnců a pánví
- PowerBoost - zvýšení výkonu varné zóny
- zvukový signál
- časovač - odpočítává čas
- minutka
- EcoTimer™ - využívá zbytkového tepla při použití časovače, varná zóna se vypne dříve než zazní signál časovače
- CleverHeat™ - ukazatel zbytkového tepla
- Pauza - jedním dotykem sníží varný výkon všech zón na minimum

#### Bezpečnostní funkce:

- dětská pojistka
- automatické vypnutí desky
- zámek funkcí

#### Varné zóny a jejich výkon:

- levá zadní: indukční, 2 300 / 3 200 W / 210 mm
- levá přední: indukční, 2 300 / 3 200 W / 210 mm
- pravá zadní: indukční, 2 300 / 3 200 W / 210 mm
- pravá přední: indukční, 2 300 / 3 200 W / 210 mm

**Barva a provedení:** černá, se zkosenou hranou, tloušťka pracovní desky 28 mm



### EIV854

INDUKČNÍ DESKA 800 FLEX FLEXIBRIDGE™

**Propojení varných zón:** FlexiBridge™

**Typ a pozice ovládání:** posuvné dotykové, vpředu vpravo, podsvícené ukazatele

#### Funkce:

- Hob2Hood® - propojení desky s odsavačem
- PowerSlide - vytvoří zóny s předdefinovanými teplotami
- detekce hrnců a pánví
- PowerBoost - zvýšení výkonu varné zóny
- automatické rychlé zahřátí
- digitální ukazatel pro každou zónu
- zvukový signál
- CountUp - přičítací časoměr
- nastavení odpočítávání času
- minutka
- EcoTimer™ - využití zbytkového tepla při použití časovače, varná zóna se vypne dříve než zazní signál časovače
- CleverHeat™ - ukazatel zbytkového tepla

#### Bezpečnostní funkce:

- dětská pojistka
- automatické vypnutí desky
- zámek funkcí

#### Varné zóny a jejich výkon:

- levá zadní: indukční, 2 300 / 3 200 W / 220 mm
- levá přední: indukční, 2 300 / 3 200 W / 220 mm
- střední zadní: indukční, 2 300 / 3 200 W / 210 mm
- pravá přední: indukční, 1 800 / 2 800 W / 180 mm

**Barva a provedení:** černá, se zkosenou hranou, tloušťka pracovní desky 28 mm



### EIS6448

INDUKČNÍ DESKA 800 SENSE SENSEFRY®

**Propojení varných zón:** 1x Bridge

**Typ a pozice ovládání:** InfriSight™ dotykové ovládání s barevným displejem, vpředu vpravo

#### Funkce:

- SenseFry® - udržuje správnou teplotu po celou dobu smažení
- Hob2Hood® - propojení desky s odsavačem
- detekce hrnců a pánví
- PowerBoost - zvýšení výkonu varné zóny
- automatické rychlé zahřátí
- zvukový signál
- CountUp - připočítává čas
- časovač - odpočítává čas
- minutka
- EcoTimer™ - využívá zbytkového tepla při použití časovače, varná zóna se vypne dříve než zazní signál časovače
- CleverHeat™ - ukazatel zbytkového tepla
- Rozpouštění - jemné rozpouštění např. čokolády nebo másla
- Pauza - jedním dotykem sníží varný výkon všech zón na minimum

#### Bezpečnostní funkce:

- dětská pojistka
- automatické vypnutí desky
- zámek funkcí

#### Varné zóny a jejich výkon:

- levá zadní: indukční, 2 300 / 3 200 W / 210 mm
- levá přední: indukční, 2 300 / 3 200 W / 210 mm
- pravá zadní: indukční, 1 800 / 2 800 W / 180 mm
- pravá přední: indukční, 1 400 / 2 500 W / 145 mm

**Barva a provedení:** tmavě šedá, se zkosenou hranou, tloušťka pracovní desky 28 mm



**Rozměry Š x H (mm):** 810 x 520

**PNC:** 949 596 709

**Cena:** 29 400 Kč | 1 128 EUR



**Rozměry V x Š x H (mm):** 780 x 520

**PNC:** 949 596 879

**Cena:** 27 635 Kč | 1 058 EUR



**Rozměry Š x H (mm):** 780 x 520

**PNC:** 949 596 703

**Cena:** 24 694 Kč | 940 EUR



**Rozměry V x Š x H (mm):** 590 x 520

**PNC:** 949 596 906

**Cena:** 24 694 Kč | 940 EUR



### EIV654

INDUKČNÍ DESKA 800 FLEX FLEXIBRIDGE™

**Propojení varných zón:** FlexiBridge™

**Typ a pozice ovládání:** posuvné dotykové, vpředu vpravo, podsvícené ukazatele

#### Funkce:

- Hob2Hood® - propojení desky s odsavačem
- PowerSlide - vytvoří zóny s předdefinovanými teplotami
- detekce hrnců a pánví
- PowerBoost - zvýšení výkonu varné zóny
- automatické rychlé zahřátí
- digitální ukazatel pro každou zónu
- zvukový signál
- CountUp - přičítací časoměr
- nastavení odpočítávání času
- minutka
- EcoTimer™ - využití zbytkového tepla při použití časovače, varná zóna se vypne dříve než zazní signál časovače
- CleverHeat™ - ukazatel zbytkového tepla
- Pauza - jedním dotykem sníží varný výkon všech zón na minimum

#### Bezpečnostní funkce:

- dětská pojistka
- automatické vypnutí desky
- zámek funkcí

#### Varné zóny a jejich výkon:

- levá zadní: indukční, 2 300 / 3 200 W / 220 mm
- levá přední: indukční, 2 300 / 3 200 W / 220 mm
- pravá zadní: indukční, 1 800 / 2 800 W / 180 mm
- pravá přední: indukční, 1 400 / 2 500 W / 145 mm

**Barva a provedení:** černá, se zkosenou hranou, tloušťka pracovní desky 28 mm



### EIV835

INDUKČNÍ DESKA 700 FLEX BRIDGE

**Propojení varných zón:** 1x Bridge

**Typ a pozice ovládání:** posuvné dotykové, vpředu vpravo, podsvícené ukazatele

#### Funkce:

- Hob2Hood® - propojení desky s odsavačem
- detekce hrnců a pánví
- PowerBoost - zvýšení výkonu varné zóny
- automatické rychlé zahřátí
- digitální ukazatel pro každou zónu
- zvukový signál
- CountUp - přičítací časoměr
- nastavení odpočítávání času
- minutka
- EcoTimer™ - využití zbytkového tepla při použití časovače, varná zóna se vypne dříve než zazní signál časovače
- CleverHeat™ - ukazatel zbytkového tepla
- Pauza - jedním dotykem sníží varný výkon všech zón na minimum

#### Bezpečnostní funkce:

- dětská pojistka
- automatické vypnutí desky
- zámek funkcí

#### Varné zóny a jejich výkon:

- levá zadní: indukční, 2 300 / 3 200 W / 210 mm
- střední: indukční, 2 300 / 3 200 W / 210 mm
- levá přední: indukční, 2 300 / 3 200 W / 210 mm
- pravá zadní: indukční, 1 800 / 2 800 W / 180 mm
- pravá přední: indukční, 1 400 / 2 500 W / 145 mm

**Barva a provedení:** černá, se zkosenou hranou, tloušťka pracovní desky 28 mm



**Rozměry Š x H (mm):** 590 x 520

**PNC:** 949 596 706

**Cena:** 21 165 Kč | 811 EUR



**Rozměry Š x H (mm):** 780 x 520

**PNC:** 949 596 714

**Cena:** 19 988 Kč | 740 EUR



### EIP6446

INDUKČNÍ DESKA 600 PURE BRIDGE

**Propojení varných zón:** 2x Bridge

**Typ a pozice ovládání:** posuvné dotykové ActiveTouch, ve středu vpředu, podsvícené ukazatele

#### Funkce:

- Hob2Hood® - propojení desky s odsavačem
- detekce hrnců a pánví
- PowerBoost - zvýšení výkonu varné zóny
- zvukový signál
- časovač - odpočítává čas
- minutka
- EcoTimer™ - využívá zbytkového tepla při použití časovače, varná zóna se vypne dříve než zazní signál časovače
- CleverHeat™ - ukazatel zbytkového tepla
- Pauza - jedním dotykem sníží varný výkon všech zón na minimum

#### Bezpečnostní funkce:

- dětská pojistka
- automatické vypnutí desky
- zámek funkcí

#### Varné zóny a jejich výkon:

- levá zadní: indukční, 2 300 / 3 200 W / 180 x 210 mm
- levá přední: indukční, 2 300 / 3 200 W / 180 x 210 mm
- pravá zadní: indukční, 2 300 / 3 200 W / 180 x 210 mm
- pravá přední: indukční, 2 300 / 3 200 W / 180 x 210 mm

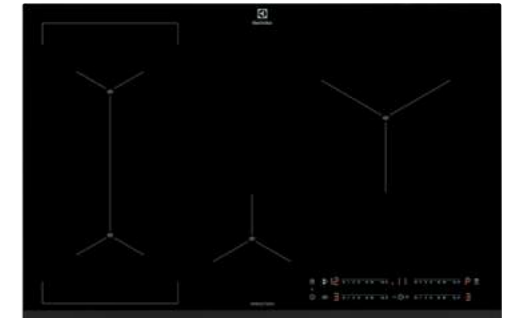
**Barva a provedení:** černá, se zkosenou hranou, tloušťka pracovní desky 28 mm



**Rozměry V x Š x H (mm):** 590 x 520

**PNC:** 949 596 883

**Cena:** 19 988 Kč | 740 EUR



### EIS82449

INDUKČNÍ DESKA 700 SENSE SENSEBOIL®

**Propojení varných zón:** 1x Bridge

**Typ a pozice ovládání:** posuvné dotykové, vpředu vpravo, podsvícené ukazatele

#### Funkce:

- SenseBoil® - automaticky ohlídá bod varu, zabrání přetečení hrnce
- Hob2Hood® - propojení desky s odsavačem
- detekce hrnců a pánví
- PowerBoost - zvýšení výkonu varné zóny
- automatické rychlé zahřátí
- digitální ukazatel pro každou zónu
- zvukový signál
- CountUp - přičítací časoměr
- nastavení odpočítávání času
- minutka
- EcoTimer™ - využití zbytkového tepla při použití časovače, varná zóna se vypne dříve než zazní signál časovače
- CleverHeat™ - ukazatel zbytkového tepla
- Pauza - jedním dotykem sníží varný výkon všech zón na minimum
- Power management - umožňuje připojení na 1 fázi

#### Bezpečnostní funkce:

- dětská pojistka
- automatické vypnutí desky
- zámek funkcí

#### Varné zóny a jejich výkon:

- levá zadní: indukční, 2 300 / 3 200 W / 210 mm
- střední: indukční, 2 300 / 3 200 W / 210 mm
- levá přední: indukční, 2 300 / 3 200 W / 210 mm
- pravá zadní: indukční, 1 800 / 2 800 W / 180 mm
- pravá přední: indukční, 1 400 / 2 500 W / 145 mm

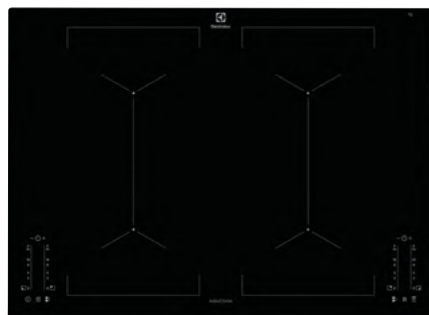
**Barva a provedení:** černá, se zkosenou hranou, tloušťka pracovní desky 28 mm



**Rozměry Š x H (mm):** 780 x 520

**PNC:** 949 596 988

**Cena:** 19 988 Kč | 740 EUR



### EIV744

INDUKČNÍ DESKA 700 FLEX BRIDGE

**Propojení varných zón:** 2x Bridge

**Typ a pozice ovládání:** posuvné dotykové, vlevo a vpravo, podsvícené ukazatele

#### Funkce:

- Hob2Hood® - propojení desky s odsavačem
- detekce hrnců a pánví
- PowerBoost - zvýšení výkonu varné zóny
- automatické rychlé zahřátí
- digitální ukazatel pro každou zónu
- zvukový signál
- CountUp - přičítací časoměr
- nastavení odpočítávání času
- minutka
- EcoTimer™ - využití zbytkového tepla při použití časovače, varná zóna se vypne dříve než zazní signál časovače
- nastavení odpočítávání času
- Pauza - jedním dotykem sníží varný výkon všech zón na minimum

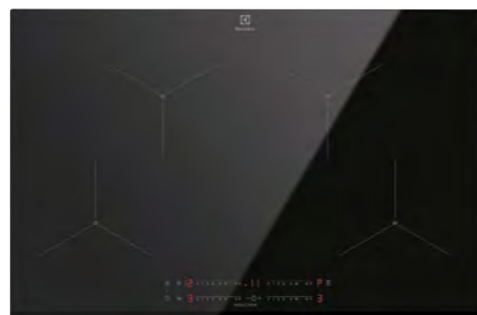
#### Bezpečnostní funkce:

- dětská pojistka
- automatické vypnutí desky
- zámek funkcí

#### Varné zóny a jejich výkon:

- levá zadní: indukční, 2 300 / 3 200 W / 210 mm
- levá přední: indukční, 2 300 / 3 200 W / 210 mm
- pravá zadní: indukční, 2 300 / 3 200 W / 210 mm
- pravá přední: indukční, 2 300 / 3 200 W / 210 mm

**Barva a provedení:** černá, se zkosenou hranou, tloušťka pracovní desky 28 mm



### EIS824

INDUKČNÍ DESKA 600 SENSE SENSEBOIL®

**Propojení varných zón:** nelze

**Typ a pozice ovládání:** posuvné dotykové, ve středu vpředu, podsvícené ukazatele

#### Funkce:

- SenseBoil® - automaticky ohlídá bod varu, zabrání přetečení hrnce
- Hob2Hood® - propojení desky s odsavačem
- detekce hrnců a pánví
- PowerBoost - zvýšení výkonu varné zóny
- automatické rychlé zahřátí
- zvukový signál
- CountUp - připočítává čas
- časovač - odpočítává čas
- minutka
- EcoTimer™ - využívá zbytkového tepla při použití časovače, varná zóna se vypne dříve než zazní signál časovače
- CleverHeat™ - ukazatel zbytkového tepla
- Pauza - jedním dotykem sníží varný výkon všech zón na minimum

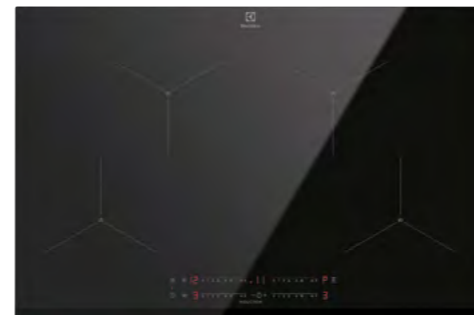
#### Bezpečnostní funkce:

- dětská pojistka
- automatické vypnutí desky
- zámek funkcí

#### Varné zóny a jejich výkon:

- levá zadní: indukční, 2 300 / 3 200 W / 210 mm
- levá přední: indukční, 2 300 / 3 200 W / 210 mm
- pravá zadní: indukční, 2 300 / 3 200 W / 210 mm
- pravá přední: indukční, 2 300 / 3 200 W / 210 mm

**Barva a provedení:** černá, se zkosenou hranou, tloušťka pracovní desky 28 mm



### EIS8134

INDUKČNÍ DESKA 700 SENSE SENSEFRY®

**Propojení varných zón:** nelze

**Typ a pozice ovládání:** posuvné dotykové, ve středu vpředu, podsvícené ukazatele

#### Funkce:

- SenseFry® - udržuje správnou teplotu po celou dobu smažení
- Hob2Hood® - propojení desky s odsavačem
- detekce hrnců a pánví
- PowerBoost - zvýšení výkonu varné zóny
- zvukový signál
- CountUp - připočítává čas
- časovač - odpočítává čas
- minutka
- EcoTimer™ - využívá zbytkového tepla při použití časovače, varná zóna se vypne dříve než zazní signál časovače
- CleverHeat™ - ukazatel zbytkového tepla
- Pauza - jedním dotykem sníží varný výkon všech zón na minimum

#### Bezpečnostní funkce:

- dětská pojistka
- automatické vypnutí desky
- zámek funkcí

#### Varné zóny a jejich výkon:

- levá zadní: indukční, 2 300 / 3 200 W / 210 mm
- levá přední: indukční, 2 300 / 3 200 W / 210 mm
- pravá zadní: indukční, 2 300 / 3 200 W / 210 mm
- pravá přední: indukční, 2 300 / 3 200 W / 210 mm

**Barva a provedení:** tmavě šedá, se zkosenou hranou, tloušťka pracovní desky 28 mm



### EIV644

INDUKČNÍ DESKA 700 FLEX BRIDGE

**Propojení varných zón:** 2x Bridge

**Typ a pozice ovládání:** posuvné dotykové, ve středu vpředu, podsvícené ukazatele

#### Funkce:

- detekce hrnců a pánví
- PowerBoost - zvýšení výkonu varné zóny
- automatické rychlé zahřátí
- digitální ukazatel pro každou zónu
- zvukový signál
- CountUp - přičítací časoměr
- nastavení odpočítávání času
- minutka
- EcoTimer™ - využití zbytkového tepla při použití časovače, varná zóna se vypne dříve než zazní signál časovače
- nastavení odpočítávání času
- CleverHeat™ - ukazatel zbytkového tepla
- Pauza - jedním dotykem sníží varný výkon všech zón na minimum

#### Bezpečnostní funkce:

- dětská pojistka
- automatické vypnutí desky
- zámek funkcí

#### Varné zóny a jejich výkon:

- levá zadní: indukční, 2 300 / 3 200 W / 210 mm
- levá přední: indukční, 2 300 / 3 200 W / 210 mm
- pravá zadní: indukční, 2 300 / 3 200 W / 210 mm
- pravá přední: indukční, 2 300 / 3 200 W / 210 mm

**Barva a provedení:** černá, se zkosenou hranou, tloušťka pracovní desky 28 mm



**Rozměry Š x H (mm):** 710 x 520

**PNC:** 949 596 712

**Cena:** 18 812 Kč | 705 EUR



**Rozměry V x Š x H (mm):** 780 x 520

**PNC:** 949 596 860

**Cena:** 18 812 Kč | 705 EUR



**Rozměry V x Š x H (mm):** 780 x 520

**PNC:** 949 596 985

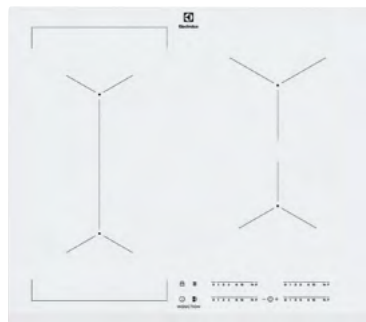
**Cena:** 18 812 Kč | 705 EUR



**Rozměry Š x H (mm):** 590 x 520

**PNC:** 949 596 713

**Cena:** 17 635 Kč | 669 EUR



### EIV63440BW

INDUKČNÍ DESKA 700 FLEX BRIDGE

**Propojení varných zón:** 1x Bridge

**Typ a pozice ovládání:** posuvné dotykové, vpředu vpravo, podsvícené ukazatele

#### Funkce:

- detekce hrnců a pánví
- PowerBoost - zvýšení výkonu varné zóny
- automatické rychlé zahřátí
- digitální ukazatel pro každou zónu
- zvukový signál
- CountUp - přičítací časoměr
- nastavení odpočítávání času
- minutka
- EcoTimer™ - využití zbytkového tepla při použití časovače, varná zóna se vypne dříve než zazní signál časovače
- CleverHeat™ - ukazatel zbytkového tepla
- Pauza - jedním dotykem sníží varný výkon všech zón na minimum

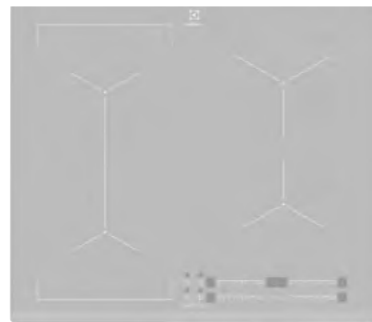
#### Bezpečnostní funkce:

- dětská pojistka
- automatické vypnutí desky
- zámek funkcí

#### Varné zóny a jejich výkon:

- levá zadní: indukční, 2 300 / 3 200 W / 210 mm
- levá přední: indukční, 2 300 / 3 200 W / 210 mm
- pravá zadní: indukční, 1 800 / 2 800 W / 180 mm
- pravá přední: indukční, 1 400 / 2 500 W / 145 mm

**Barva a provedení:** bílá, se zkosenou hranou, tloušťka pracovní desky 28 mm



### EIV63440BS

INDUKČNÍ DESKA 700 FLEX BRIDGE

**Propojení varných zón:** 1x Bridge

**Typ a pozice ovládání:** posuvné dotykové, vpředu vpravo, podsvícené ukazatele

#### Funkce:

- detekce hrnců a pánví
- PowerBoost - zvýšení výkonu varné zóny
- automatické rychlé zahřátí
- digitální ukazatel pro každou zónu
- zvukový signál
- CountUp - přičítací časoměr
- nastavení odpočítávání času
- minutka
- EcoTimer™ - využití zbytkového tepla při použití časovače, varná zóna se vypne dříve než zazní signál časovače
- CleverHeat™ - ukazatel zbytkového tepla
- Pauza - jedním dotykem sníží varný výkon všech zón na minimum

#### Bezpečnostní funkce:

- dětská pojistka
- automatické vypnutí desky
- zámek funkcí

#### Varné zóny a jejich výkon:

- levá zadní: indukční, 2 300 / 3 200 W / 210 mm
- levá přední: indukční, 2 300 / 3 200 W / 210 mm
- pravá zadní: indukční, 1 800 / 2 800 W / 180 mm
- pravá přední: indukční, 1 400 / 2 500 W / 145 mm

**Barva a provedení:** stříbrná, se zkosenou hranou, tloušťka pracovní desky 28 mm



**Rozměry Š x H (mm):** 590 x 520

**PNC:** 949 596 832

**Cena:** 17 635 Kč | 669 EUR



**Rozměry Š x H (mm):** 590 x 520

**PNC:** 949 596 835

**Cena:** 17 635 Kč | 669 EUR



### EIS62449

INDUKČNÍ DESKA 600 SENSE SENSEBOIL®

**Propojení varných zón:** Bridge

**Typ a pozice ovládání:** posuvné dotykové, vpředu vpravo, podsvícené ukazatele

#### Funkce:

- SenseBoil® - automaticky ohlídá bod varu, zabrání přetečení hrnce
- Hob2Hood® - propojení desky s odsavačem
- detekce hrnců a pánví
- PowerBoost - zvýšení výkonu varné zóny
- automatické rychlé zahřátí
- zvukový signál
- CountUp - připočítává čas
- časovač - odpočítává čas
- minutka
- EcoTimer™ - využívá zbytkového tepla při použití časovače, varná zóna se vypne dříve než zazní signál časovače
- CleverHeat™ - ukazatel zbytkového tepla
- Pauza - jedním dotykem sníží varný výkon všech zón na minimum
- Power management - umožňuje připojení na 1 fázi

#### Bezpečnostní funkce:

- dětská pojistka
- automatické vypnutí desky
- zámek funkcí

#### Varné zóny a jejich výkon:

- levá zadní: indukční, 1 800 / 2 800 W / 180 mm
- levá přední: indukční, 2 300 / 3 700 W / 210 mm
- pravá zadní: indukční, 1 800 / 2 800 W / 180 mm
- pravá přední: indukční, 1 400 / 2 500 W / 145 mm

**Barva a provedení:** černá, se zkosenou hranou, tloušťka pracovní desky 28 mm



**Rozměry Š x H (mm):** 590 x 520

**PNC:** 949 596 987

**Cena:** 17 635 Kč | 669 EUR



### EIV634

INDUKČNÍ DESKA 700 FLEX BRIDGE

**Propojení varných zón:** 1x Bridge

**Typ a pozice ovládání:** posuvné dotykové, vpředu vpravo, podsvícené ukazatele

#### Funkce:

- Hob2Hood® - propojení desky s odsavačem
- detekce hrnců a pánví
- PowerBoost - zvýšení výkonu varné zóny
- automatické rychlé zahřátí
- digitální ukazatel pro každou zónu
- zvukový signál
- CountUp - přičítací časoměr
- EcoTimer™ - využití zbytkového tepla při použití časovače, varná zóna se vypne dříve než zazní signál časovače
- nastavení odpočítávání času
- minutka
- CleverHeat™ - ukazatel zbytkového tepla
- Pauza - jedním dotykem sníží varný výkon všech zón na minimum

#### Bezpečnostní funkce:

- dětská pojistka
- automatické vypnutí desky
- zámek funkcí

#### Varné zóny a jejich výkon:

- levá zadní: indukční, 2 300 / 3 200 W / 210 mm
- levá přední: indukční, 2 300 / 3 200 W / 210 mm
- pravá zadní: indukční, 1 800 / 2 800 W / 180 mm
- pravá přední: indukční, 1 400 / 2 500 W / 145 mm

**Barva a provedení:** černá, se zkosenou hranou, tloušťka pracovní desky 28 mm



**Rozměry Š x H (mm):** 590 x 520

**PNC:** 949 596 718

**Cena:** 16 459 Kč | 622 EUR





### EIS62443

INDUKČNÍ DESKA 600 SENSE SENSEBOIL®

**Propojení varných zón:** nelze

**Typ a pozice ovládání:** posuvné dotykové, vpředu vpravo, podsvícené ukazatele

**Funkce:**

- SenseBoil® - automaticky ohlídá bod varu, zabrání přetečení hrnce
- Hob2Hood® - propojení desky s odsavačem
- detekce hrnců a pánví
- PowerBoost - zvýšení výkonu varné zóny
- automatické rychlé zahřátí
- zvukový signál
- CountUp - připočítává čas
- časovač - odpočítává čas
- minutka
- EcoTimer™ - využívá zbytkového tepla při použití časovače, varná zóna se vypne dříve než zazní signál časovače
- CleverHeat™ - ukazatel zbytkového tepla
- Pauza - jedním dotykem sníží varný výkon všech zón na minimum
- Power management - umožňuje připojení na 1 fázi

**Bezpečnostní funkce:**

- dětská pojistka
- automatické vypnutí desky
- zámek funkcí

**Varné zóny a jejich výkon:**

- levá zadní: indukční, 1 800 / 2 800 W / 180 mm
- levá přední: indukční, 2 300 / 3 700 W / 210 mm
- pravá zadní: indukční, 1 800 / 2 800 W / 180 mm
- pravá přední: indukční, 1 400 / 2 500 W / 145 mm

**Barva a provedení:** černá, se zkosenou hranou, tloušťka pracovní desky 28 mm



### EIS6134

INDUKČNÍ DESKA 700 SENSE SENSEFRY®

**Propojení varných zón:** nelze

**Typ a pozice ovládání:** posuvné dotykové, vpředu vpravo, podsvícené ukazatele

**Funkce:**

- SenseFry® - udržuje správnou teplotu po celou dobu smažení
- Hob2Hood® - propojení desky s odsavačem
- detekce hrnců a pánví
- PowerBoost - zvýšení výkonu varné zóny
- zvukový signál
- CountUp - připočítává čas
- časovač - odpočítává čas
- minutka
- EcoTimer™ - využívá zbytkového tepla při použití časovače, varná zóna se vypne dříve než zazní signál časovače
- CleverHeat™ - ukazatel zbytkového tepla
- Pauza - jedním dotykem sníží varný výkon všech zón na minimum

**Bezpečnostní funkce:**

- dětská pojistka
- automatické vypnutí desky
- zámek funkcí

**Varné zóny a jejich výkon:**

- levá zadní: indukční, 2 300 / 3 200 W / 210 mm
- levá přední: indukční, 2 300 / 3 200 W / 210 mm
- pravá zadní: indukční, 2 300 / 3 200 W / 210 mm
- pravá přední: indukční, 2 300 / 3 200 W / 210 mm

**Barva a provedení:** tmavě šedá, se zkosenou hranou, tloušťka pracovní desky 28 mm



**Rozměry V x Š x H (mm):** 590 x 520

**PNC:** 949 596 859

**Cena:** 16 459 Kč | 622 EUR



**Rozměry V x Š x H (mm):** 590 x 520

**PNC:** 949 596 984

**Cena:** 16 459 Kč | 622 EUR



### EIT61443B

INDUKČNÍ DESKA 600 FLEX INFINITE

**Propojení varných zón:** nelze

**Typ a pozice ovládání:** dotykové posuvné ovládání, vpředu vpravo, podsvícené ukazatele

**Funkce:**

- Hob2Hood® - propojení desky s odsavačem
- detekce hrnců a pánví
- PowerBoost - zvýšení výkonu varné zóny
- automatické rychlé zahřátí
- digitální ukazatel pro každou zónu
- zvukový signál
- CountUp - přičítací časoměr
- nastavení odpočítávání času
- minutka
- EcoTimer™ - využití zbytkového tepla při použití časovače, varná zóna se vypne dříve než zazní signál časovače
- CleverHeat™ - ukazatel zbytkového tepla
- Pauza - jedním dotykem sníží varný výkon všech zón na minimum
- Power management - umožňuje připojení na 1 fázi

**Bezpečnostní funkce:**

- dětská pojistka
- automatické vypnutí desky
- zámek funkcí

**Varné zóny a jejich výkon:**

- levá zadní: indukční, 1 800 / 2 800 W / 180 mm
- levá přední: indukční, 2 300 / 3 700 W / 210 mm
- pravá zadní: indukční, 1 800 / 2 800 W / 180 mm
- pravá přední: indukční, 1 400 / 2 500 W / 145 mm

**Barva a provedení:** černá, se zkosenou hranou, tloušťka pracovní desky 28 mm



**Rozměry Š x H (mm):** 590 x 520

**PNC:** 949 596 804

**Cena:** 15 282 Kč | 564 EUR



### EIT60443X

INDUKČNÍ DESKA 600 FLEX INFINITE

**Propojení varných zón:** nelze

**Typ a pozice ovládání:** dotykové posuvné ovládání, vpředu vpravo, podsvícené ukazatele

**Funkce:**

- Hob2Hood® - propojení desky s odsavačem
- detekce hrnců a pánví
- PowerBoost - zvýšení výkonu varné zóny
- automatické rychlé zahřátí
- digitální ukazatel pro každou zónu
- zvukový signál
- CountUp - přičítací časoměr
- nastavení odpočítávání času
- minutka
- EcoTimer™ - využití zbytkového tepla při použití časovače, varná zóna se vypne dříve než zazní signál časovače
- CleverHeat™ - ukazatel zbytkového tepla
- Pauza - jedním dotykem sníží varný výkon všech zón na minimum
- Power management - umožňuje připojení na 1 fázi

**Bezpečnostní funkce:**

- dětská pojistka
- automatické vypnutí desky
- zámek funkcí

**Varné zóny a jejich výkon:**

- levá zadní: indukční, 1 800 / 2 800 W / 180 mm
- levá přední: indukční, 2 300 / 3 700 W / 210 mm
- pravá zadní: indukční, 1 800 / 2 800 W / 180 mm
- pravá přední: indukční, 1 400 / 2 500 W / 145 mm

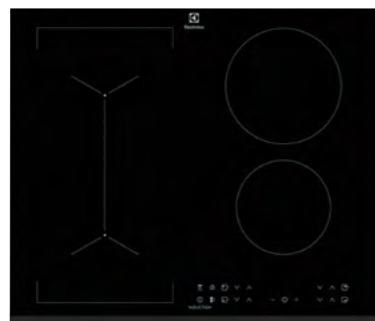
**Barva a provedení:** černá, nerezový rámeček, tloušťka pracovní desky 28 mm



**Rozměry Š x H (mm):** 576 x 516

**PNC:** 949 596 866

**Cena:** 15 282 Kč | 564 EUR



### LIV63431BK

INDUKČNÍ DESKA 700 FLEX BRIDGE

**Propojení varných zón:** 1x Bridge

**Typ a pozice ovládání:** dotykové, vpředu vpravo, podsvícené ukazatele

**Funkce:**

- Hob2Hood® - propojení desky s odsavačem
- detekce hrnců a pánví
- PowerBoost - zvýšení výkonu varné zóny
- automatické rychlé zahřátí
- zvukový signál
- časovač - odpočítává čas
- minutka
- CleverHeat™ - ukazatel zbytkového tepla

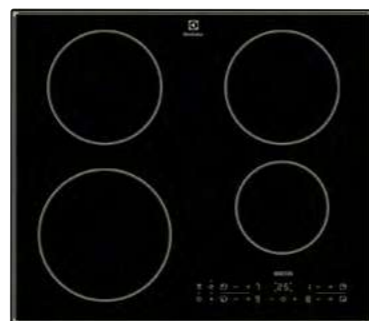
**Bezpečnostní funkce:**

- dětská pojistka
- automatické vypnutí desky
- zámek funkcí

**Varné zóny a jejich výkon:**

- levá zadní: indukční, 2 300 / 3 200 W / 210 mm
- levá přední: indukční, 2 300 / 3 200 W / 210 mm
- pravá zadní: indukční, 1 800 / 2 800 W / 180 mm
- pravá přední: indukční, 1 400 / 2 500 W / 145 mm

**Barva a provedení:** černá, se zkosenou hranou, tloušťka pracovní desky 28 mm



### CIR60430CB

INDUKČNÍ DESKA SÉRIE 300

**Propojení varných zón:** nelze

**Typ a pozice ovládání:** dotykové, vpředu vpravo, podsvícené ukazatele

**Funkce:**

- Hob2Hood® - propojení desky s odsavačem
- detekce hrnců a pánví
- PowerBoost - zvýšení výkonu varné zóny
- automatické rychlé zahřátí
- zvukový signál
- časovač - odpočítává čas
- minutka
- CleverHeat™ - ukazatel zbytkového tepla
- Pauza - jedním dotykem sníží varný výkon všech zón na minimum

**Bezpečnostní funkce:**

- dětská pojistka
- automatické vypnutí desky
- zámek funkcí

**Varné zóny a jejich výkon:**

- levá zadní: indukční, 1 800 / 2 800 W / 180 mm
- levá přední: indukční, 2 300 / 3 700 W / 210 mm
- pravá zadní: indukční, 1 800 / 2 800 W / 180 mm
- pravá přední: indukční, 1 400 / 2 500 W / 145 mm

**Barva a provedení:** černá/bronze, tloušťka pracovní desky 28 mm



### LIL61434C

INDUKČNÍ DESKA SÉRIE 300

**Propojení varných zón:** nelze

**Typ a pozice ovládání:** dotykové, vpředu vpravo, podsvícené ukazatele

**Funkce:**

- detekce hrnců a pánví
- PowerBoost - zvýšení výkonu varné zóny
- zvukový signál

**Bezpečnostní funkce:**

- dětská pojistka
- automatické vypnutí desky
- zámek funkcí

**Varné zóny a jejich výkon:**

- levá zadní: indukční, 1 800 / 2 800 W / 180 mm
- levá přední: indukční, 2 300 / 3 200 W / 210 mm
- pravá zadní: indukční, 1 800 / 2 800 W / 180 mm
- pravá přední: indukční, 1 400 / 2 500 W / 145 mm

**Barva a provedení:** černá, se zkosenou hranou, tloušťka pracovní desky 28 mm



### LIR60433

INDUKČNÍ DESKA SÉRIE 300

**Propojení varných zón:** nelze

**Typ a pozice ovládání:** dotykové, vpředu vpravo, podsvícené ukazatele

**Funkce:**

- Hob2Hood® - propojení desky s odsavačem
- detekce hrnců a pánví
- PowerBoost - zvýšení výkonu varné zóny
- automatické rychlé zahřátí
- zvukový signál
- časovač - odpočítává čas
- minutka
- CleverHeat™ - ukazatel zbytkového tepla
- Pauza - jedním dotykem sníží varný výkon všech zón na minimum
- Power management - umožňuje připojení na 1 fázi

**Bezpečnostní funkce:**

- dětská pojistka
- automatické vypnutí desky
- zámek funkcí

**Varné zóny a jejich výkon:**

- levá zadní: indukční, 1 800 / 2 800 W / 180 mm
- levá přední: indukční, 2 300 / 3 700 W / 210 mm
- pravá zadní: indukční, 1 800 / 2 800 W / 180 mm
- pravá přední: indukční, 1 400 / 2 500 W / 145 mm

**Barva a provedení:** černá, se zkosenou hranou, tloušťka pracovní desky 28 mm



**Rozměry V x Š x H (mm):** 590 x 520

**PNC:** 949 492 350

**Cena:** 14 106 Kč | 516 EUR



**Rozměry V x Š x H (mm):** 590 x 520

**PNC:** 949 492 353

**Cena:** 14 106 Kč | 516 EUR



**Rozměry V x Š x H (mm):** 590 x 520

**PNC:** 949 599 150

**Cena:** 11 165 Kč | 434 EUR



**Rozměry V x Š x H (mm):** 590 x 520

**PNC:** 949 492 344

**Cena:** 10 576 Kč | 387 EUR

**CIR60433**

INDUKČNÍ DESKA SÉRIE 300

**Propojení varných zón:** nelze**Typ a pozice ovládání:** dotykové, vpředu vpravo, podsvícené ukazatele**Funkce:**

- Hob2Hood® - propojení desky s odsavačem
- detekce hrnců a pánví
- PowerBoost - zvýšení výkonu varné zóny
- automatické rychlé zahřátí
- zvukový signál
- časovač - odpočítává čas
- minutka
- CleverHeat™ - ukazatel zbytkového tepla
- Pauza - jedním dotykem sníží varný výkon všech zón na minimum
- Power management - umožňuje připojení na 1 fázi

**Bezpečnostní funkce:**

- dětská pojistka
- automatické vypnutí desky
- zámek funkcí

**Varné zóny a jejich výkon:**

- levá zadní: indukční, 1 800 / 2 800 W / 180 mm
- levá přední: indukční, 2 300 / 3 700 W / 210 mm
- pravá zadní: indukční, 1 800 / 2 800 W / 180 mm
- pravá přední: indukční, 1 400 / 2 500 W / 145 mm

**Barva a provedení:** černá, se zkosenou hranou, tloušťka pracovní desky 28 mm**LIR60430**

INDUKČNÍ DESKA SÉRIE 300

**Propojení varných zón:** nelze**Typ a pozice ovládání:** dotykové, vpředu vpravo, podsvícené ukazatele**Funkce:**

- Hob2Hood® - propojení desky s odsavačem
- detekce hrnců a pánví
- PowerBoost - zvýšení výkonu varné zóny
- automatické rychlé zahřátí
- zvukový signál
- časovač - odpočítává čas
- minutka
- CleverHeat™ - ukazatel zbytkového tepla
- Pauza - jedním dotykem sníží varný výkon všech zón na minimum

**Bezpečnostní funkce:**

- dětská pojistka
- automatické vypnutí desky
- zámek funkcí

**Varné zóny a jejich výkon:**

- levá zadní: indukční, 1 800 / 2 800 W / 180 mm
- levá přední: indukční, 2 300 / 3 700 W / 210 mm
- pravá zadní: indukční, 1 800 / 2 800 W / 180 mm
- pravá přední: indukční, 1 400 / 2 500 W / 145 mm

**Barva a provedení:** černá, se zkosenou hranou, tloušťka pracovní desky 28 mm**LIR60433B**

INDUKČNÍ DESKA SÉRIE 300

**Propojení varných zón:** nelze**Typ a pozice ovládání:** dotykové, vpředu vpravo, podsvícené ukazatele**Funkce:**

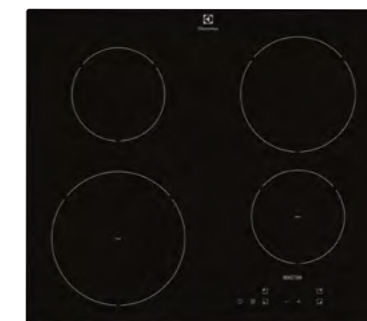
- Hob2Hood® - propojení desky s odsavačem
- detekce hrnců a pánví
- PowerBoost - zvýšení výkonu varné zóny
- automatické rychlé zahřátí
- zvukový signál
- časovač - odpočítává čas
- minutka
- CleverHeat™ - ukazatel zbytkového tepla
- Pauza - jedním dotykem sníží varný výkon všech zón na minimum
- Power management - umožňuje připojení na 1 fázi

**Bezpečnostní funkce:**

- dětská pojistka
- automatické vypnutí desky
- zámek funkcí

**Varné zóny a jejich výkon:**

- levá zadní: indukční, 1 800 / 2 800 W / 180 mm
- levá přední: indukční, 2 300 / 3 700 W / 210 mm
- pravá zadní: indukční, 1 800 / 2 800 W / 180 mm
- pravá přední: indukční, 1 400 / 2 500 W / 145 mm

**Barva a provedení:** černá, se zkosenou hranou, tloušťka pracovní desky 28 mm**EHH6240ISK**

INDUKČNÍ DESKA SÉRIE 300

**Propojení varných zón:** nelze**Typ a pozice ovládání:** dotykové, vpředu vpravo, podsvícené ukazatele**Funkce:**

- detekce hrnců a pánví
- PowerBoost - zvýšení výkonu varné zóny
- indikátory zbytkového tepla

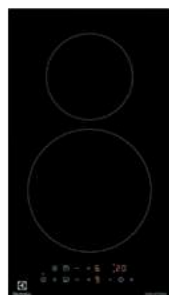
**Bezpečnostní funkce:**

- dětská pojistka
- automatické vypnutí desky
- zámek funkcí

**Varné zóny a jejich výkon:**

- levá zadní: indukční, 1 200 W / 145 mm
- levá přední: indukční, 2 300 / 2 800 W / 210 mm
- pravá zadní: indukční, 1 800 W / 180 mm
- pravá přední: indukční, 1 200 / 1 800 W / 145 mm

**Barva a provedení:** černá**Rozměry V x Š x H (mm):** 590 x 520**PNC:** 949 492 346**Cena:** 10 576 Kč | 387 EUR**Rozměry V x Š x H (mm):** 590 x 520**PNC:** 949 492 342**Cena:** 10 067 Kč | 377 EUR**Rozměry V x Š x H (mm):** 590 x 520**PNC:** 949 492 345**Cena:** 9 988 Kč | 375 EUR**Rozměry Š x H (mm):** 590 x 520**PNC:** 949 492 087**Cena:** 9 087 Kč | 345 EUR



### LIT30230C

INDUKČNÍ DESKA SÉRIE 300

**Propojení varných zón:** nelze

**Typ a pozice ovládání:** dotykové, podsvícené ukazatele

#### Funkce:

- detekce hrnců a pánví
- PowerBoost - zvýšení výkonu varné zóny
- automatické rychlé zahřátí
- zvukový signál - časovač - odpočítává čas
- CleverHeat™ - ukazatel zbytkového tepla
- Pause - jedním dotykem sníží varný výkon všech zón na minimum

#### Bezpečnostní funkce:

- dětská pojistka
- automatické vypnutí desky
- zámek funkcí

#### Varné zóny a jejich výkon:

- zadní: indukční, 1 400 / 2 500 W / 145 mm
- přední: indukční, 2 300 / 3 400 W / 210 mm

**Barva a provedení:** černá, se zkosenou hranou



**Rozměry V x Š x H (mm):** 290 x 520

**PNC:** 949 738 762

**Cena:** 8 224 Kč | 316 EUR



### EHF65451FK

ELEKTRICKÁ SKLOKERAMICKÁ DESKA SÉRIE 300

**Propojení varných zón:** nelze

**Typ a pozice ovládání:** dotykové posuvné ovládání, vpravo vpředu, podsvícené ukazatele

#### Funkce:

- Hob2Hood® - propojení desky s odsavačem
- automatické rychlé zahřátí
- zvukový signál
- CountUp - přičítací časoměr
- nastavení odpočítávání času
- minutka
- EcoTimer™ - využití zbytkového tepla při použití časovače, varná zóna se vypne dříve než zazní signál časovače
- CleverHeat™ - ukazatel zbytkového tepla
- Pauza - jedním dotykem sníží varný výkon všech zón na minimum

#### Bezpečnostní funkce:

- RapidPower - o 25 % rychlejší zahřátí než standardní sklokeramické desky
- dětská pojistka
- automatické vypnutí desky
- zámek funkcí

#### Varné zóny a jejich výkon:

- levá zadní: High Speed, 1 600 W / 145 mm
- levá přední: High Speed, 3 000 W / 210 mm
- pravá zadní: dvojkruhová oválná | High Speed, 1 800 / 2 800 W / 170 x 265 mm
- pravá přední: High Speed, 1 600 W / 145 mm

**Barva a provedení:** černá, se zkosenou hranou



**Rozměry Š x H (mm):** 590 x 520

**PNC:** 949 596 413

**Cena:** 10 576 Kč | 387 EUR



### EHF6346XOK

ELEKTRICKÁ SKLOKERAMICKÁ DESKA SÉRIE 300

**Propojení varných zón:** nelze

**Typ a pozice ovládání:** dotykové, vpředu vpravo, podsvícené ukazatele

#### Funkce:

- automatické rychlé zahřátí
- zvukový signál
- nastavení odpočítávání času
- minutka
- indikátory zbytkového tepla
- Pauza - jedním dotykem sníží varný výkon všech zón na minimum

#### Bezpečnostní funkce:

- dětská pojistka
- automatické vypnutí desky
- zámek funkcí

#### Varné zóny a jejich výkon:

- levá zadní: Hilight s rychlým zahříváním, 1 200 W / 145 mm
- levá přední: dvojkruhová | Hilight s rychlým zahříváním, 750 / 2 200 W / 120 / 210 mm
- pravá zadní: dvojkruhová oválná | Hilight s rychlým zahříváním, 1 500 / 2 400 W / 170 x 265 mm
- pravá přední: Hilight s rychlým zahříváním, 1 200 W / 145 mm

**Barva a provedení:** černá, nerezový rámeček



**Rozměry Š x H (mm):** 576 x 516

**PNC:** 949 492 228

**Cena:** 9 400 Kč | 352 EUR



### EHF6547FXK

ELEKTRICKÁ SKLOKERAMICKÁ DESKA SÉRIE 300

**Propojení varných zón:** nelze

**Typ a pozice ovládání:** dotykové posuvné ovládání, vpravo vpředu, podsvícené ukazatele

#### Funkce:

- automatické rychlé zahřátí
- zvukový signál
- CountUp – přičítací časoměr
- nastavení odpočítávání času
- minutka
- EcoTimer™ – využití zbytkového tepla při použití časovače, varná zóna se vypne dříve než zazní signál časovače
- CleverHeat™ – ukazatel zbytkového tepla
- Pauza – jedním dotykem sníží varný výkon všech zón na minimum

#### Bezpečnostní funkce:

- dětská pojistka
- automatické vypnutí desky
- zámek funkcí

#### Varné zóny a jejich výkon:

- levá zadní: Hilight s rychlým zahříváním, 1 200 W / 145 mm
- levá přední: Hilight s rychlým zahříváním I trojúhelníková, 800 / 1 600 / 2 300 W / 120 / 175 / 210 mm
- pravá zadní: dvojkruhová oválná I Hilight s rychlým zahříváním, 1 500 / 2 400 W / 170 x 265 mm
- pravá přední: Hilight s rychlým zahříváním, 1 200 W / 145 mm

**Barva a provedení:** černá, se zkosenou hranou



### EHF46547XX

ELEKTRICKÁ SKLOKERAMICKÁ DESKA SÉRIE 300

**Propojení varných zón:** nelze

**Typ a pozice ovládání:** dotykové posuvné ovládání, vpředu vpravo, podsvícené ukazatele

#### Funkce:

- automatické rychlé zahřátí
- zvukový signál
- CountUp – přičítací časoměr
- nastavení odpočítávání času
- minutka
- EcoTimer™ – využití zbytkového tepla při použití časovače, varná zóna se vypne dříve než zazní signál časovače
- CleverHeat™ – ukazatel zbytkového tepla
- Pauza – jedním dotykem sníží varný výkon všech zón na minimum

#### Bezpečnostní funkce:

- dětská pojistka
- automatické vypnutí desky
- zámek funkcí

#### Varné zóny a jejich výkon:

- levá zadní: Hilight s rychlým zahříváním, 1 200 W / 145 mm
- levá přední: Hilight s rychlým zahříváním I trojúhelníková, 800 / 1 600 / 2 300 W / 120 / 175 / 210 mm
- pravá zadní: dvojkruhová oválná I Hilight s rychlým zahříváním, 1 500 / 2 400 W / 170 x 265 mm
- pravá přední: Hilight s rychlým zahříváním, 1 200 W / 145 mm

**Barva a provedení:** černá, nerezový rámeček



### EHF6343FOK

ELEKTRICKÁ SKLOKERAMICKÁ DESKA SÉRIE 300

**Propojení varných zón:** nelze

**Typ a pozice ovládání:** dotykové, vpředu vpravo, podsvícené ukazatele

#### Funkce:

- automatické rychlé zahřátí
- zvukový signál
- nastavení odpočítávání času
- minutka
- indikátory zbytkového tepla
- Pauza – jedním dotykem sníží varný výkon všech zón na minimum

#### Bezpečnostní funkce:

- dětská pojistka
- automatické vypnutí desky
- zámek funkcí

#### Varné zóny a jejich výkon:

- levá zadní: Hilight s rychlým zahříváním, 1 200 W / 145 mm
- levá přední: Hilight s rychlým zahříváním I trojúhelníková, 800 / 1 600 / 2 300 W / 120 / 175 / 210 mm
- pravá zadní: Hilight s rychlým zahříváním I dvojkruhová, 700 / 1 700 W / 120 / 180 mm
- pravá přední: Hilight s rychlým zahříváním, 1 200 W / 145 mm

**Barva a provedení:** černá, se zkosenou hranou



### EHF6342XOK

ELEKTRICKÁ SKLOKERAMICKÁ DESKA SÉRIE 300

**Propojení varných zón:** nelze

**Typ a pozice ovládání:** dotykové, vpředu vpravo, podsvícené ukazatele

#### Funkce:

- automatické rychlé zahřátí
- zvukový signál
- nastavení odpočítávání času
- minutka
- indikátory zbytkového tepla
- Pauza – jedním dotykem sníží varný výkon všech zón na minimum

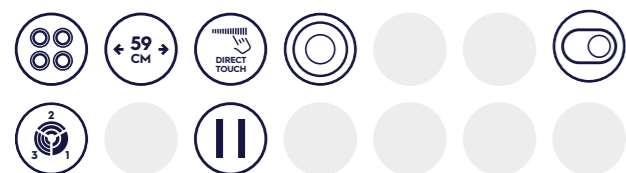
#### Bezpečnostní funkce:

- dětská pojistka
- automatické vypnutí desky
- zámek funkcí

#### Varné zóny a jejich výkon:

- levá zadní: Hilight s rychlým zahříváním, 1 200 W / 145 mm
- levá přední: Hilight s rychlým zahříváním I dvojkruhová, 750 / 2 200 W / 120 / 210 mm
- pravá zadní: Hilight s rychlým zahříváním I dvojkruhová, 700 / 1 700 W / 120 / 180 mm
- pravá přední: Hilight s rychlým zahříváním, 1 200 W / 145 mm

**Barva a provedení:** černá, nerezový rámeček



**Rozměry Š x H (mm):** 590 x 520

**PNC:** 949 596 136

**Cena:** 9 400 Kč | 352 EUR



**Rozměry Š x H (mm):** 576 x 516

**PNC:** 949 596 185

**Cena:** 9 400 Kč | 352 EUR



**Rozměry Š x H (mm):** 590 x 520

**PNC:** 949 492 105

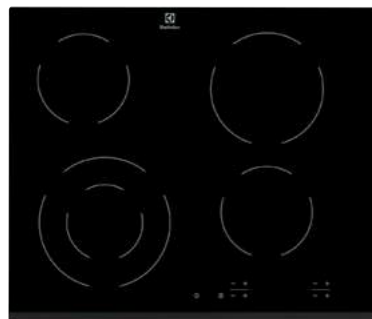
**Cena:** 8 224 Kč | 316 EUR



**Rozměry Š x H (mm):** 576 x 516

**PNC:** 949 492 227

**Cena:** 8 224 Kč | 316 EUR

**EHF6241FOK**

ELEKTRICKÁ SKLOKERAMICKÁ DESKA SÉRIE 300

**Propojení varných zón:** nelze**Typ a pozice ovládání:** dotykové, vpředu vpravo, podsvícené ukazatele**Funkce:**

- zvukový signál
- indikátory zbytkového tepla

**Bezpečnostní funkce:**

- dětská pojistka
- automatické vypnutí desky

**Varné zóny a jejich výkon:**

- levá zadní: Hilight s rychlým zahříváním, 1 200 W / 145 mm
- levá přední: dvojokružová 1 Hilight s rychlým zahříváním, 750 / 2 200 W / 120 / 210 mm
- pravá zadní: Hilight s rychlým zahříváním, 1 800 W / 180 mm
- pravá přední: Hilight s rychlým zahříváním, 1 200 W / 145 mm

**Barva a provedení:** černá, se zkosenou hranou**EHF6240XXK**

ELEKTRICKÁ SKLOKERAMICKÁ DESKA SÉRIE 300

**Propojení varných zón:** nelze**Typ a pozice ovládání:** dotykové, vpředu vpravo, podsvícené ukazatele**Funkce:**

- zvukový signál
- indikátory zbytkového tepla

**Bezpečnostní funkce:**

- dětská pojistka
- automatické vypnutí desky

**Varné zóny a jejich výkon:**

- levá zadní: Hilight s rychlým zahříváním, 1 200 W / 145 mm
- levá přední: Hilight s rychlým zahříváním, 2 300 W / 210 mm
- pravá zadní: Hilight s rychlým zahříváním, 1 800 W / 180 mm
- pravá přední: Hilight s rychlým zahříváním, 1 200 W / 145 mm

**Barva a provedení:** černá, nerezový rámeček**LHR3233CK**

ELEKTRICKÁ SKLOKERAMICKÁ DESKA SÉRIE 300

**Propojení varných zón:** nelze**Typ a pozice ovládání:** dotykové, podsvícené ukazatele**Funkce:**

- zvukový signál - časovač - odpočítává čas
- CleverHeat™ - ukazatel zbytkového tepla
- Pause - jedním dotykem sníží varný výkon všech zón na minimum

**Bezpečnostní funkce:**

- dětská pojistka
- zámek funkcí

**Varné zóny a jejich výkon:**

- zadní: Highlight s rychlým zahříváním, 700 / 1 700 W / 120 / 180 mm
- přední: Highlight s rychlým zahříváním, 1 200 W / 145 mm

**Barva a provedení:** černá, se zkosenou hranou**Rozměry Š x H (mm):** 590 x 520**PNC:** 949 492 104**Cena:** 7 047 Kč | 258 EUR**Rozměry Š x H (mm):** 576 x 516**PNC:** 949 492 234**Cena:** 6 459 Kč | 234 EUR**Rozměry V x Š x H (mm):** 290 x 520**PNC:** 949 738 785**Cena:** 5 635 Kč | 211 EUR



### KGG75365K

PLYNOVÁ DESKA NA SKLE 700 SENSE FLAMELIGHT

**Propojení varných zón:** nelze

**Typ a pozice ovládání:** otočné knoflíky, ve středu vpředu, podsvícené ukazatele

**Funkce:**

- FlameLight LED - indikátor zbytkového tepla podpěr
- Hob2Hood\* - propojení desky s odsavačem
- Integrované elektrické zapalování ovladačem
- Digitální ukazatel pro každou zónu
- Zvukový signál
- Nastavení odpočítávání času

**Bezpečnostní funkce:**

- bezpečnostní termopojistka

**Vybavení:**

- litinové podpěry
- sada trysek na přetřyskování

**Varné zóny a jejich výkon:**

- levá zadní: střední hořák, 2 000 W / 80 mm
- levá přední: střední hořák, 2 000 W / 80 mm
- prostřední: velký hořák WOK, 3 900 W / 128 mm
- pravá zadní: střední hořák, 2 000 W / 80 mm
- pravá přední: malý hořák, 1 000 W / 65 mm

**Barva a provedení:** černá



### KGG64365K

PLYNOVÁ DESKA NA SKLE 700 SENSE FLAMELIGHT

**Propojení varných zón:** nelze

**Typ a pozice ovládání:** otočné knoflíky, vpředu vpravo, podsvícené ukazatele

**Funkce:**

- FlameLight LED - indikátor zbytkového tepla podpěr
- Hob2Hood\* - propojení desky s odsavačem
- Integrované elektrické zapalování ovladačem
- Digitální ukazatel pro každou zónu
- Zvukový signál
- Nastavení odpočítávání času

**Bezpečnostní funkce:**

- bezpečnostní termopojistka

**Vybavení:**

- litinové podpěry
- sada trysek na přetřyskování

**Varné zóny a jejich výkon:**

- levá zadní: střední hořák, 2 000 W / 80 mm
- levá přední: velký hořák WOK, 4 000 W / 128 mm
- pravá zadní: střední hořák, 2 000 W / 80 mm
- pravá přední: malý hořák, 1 000 W / 65 mm

**Barva a provedení:** černá



### KGG7536K

PLYNOVÁ DESKA NA SKLE 600 PRO SPEEDBURNER

**Propojení varných zón:** nelze

**Typ a pozice ovládání:** otočné knoflíky, ve středu vpředu

**Funkce:**

- integrované elektrické zapalování ovladačem

**Bezpečnostní funkce:**

- bezpečnostní termopojistka

**Vybavení:**

- litinové podpěry
- sada trysek na přetřyskování

**Varné zóny a jejich výkon:**

- levá zadní: střední hořák, 2 000 W / 80 mm
- levá přední: střední hořák, 2 000 W / 80 mm
- prostřední: velký hořák WOK, 3 900 W / 128 mm
- pravá zadní: střední hořák, 2 000 W / 80 mm
- pravá přední: malý hořák, 1 000 W / 65 mm

**Barva a provedení:** černá



### KGU64361X

PLYNOVÁ DESKA 700 PRO STEEPOWER

**Propojení varných zón:** nelze

**Typ a pozice ovládání:** otočné knoflíky, vpředu vpravo

**Funkce:**

- integrované elektrické zapalování ovladačem

**Bezpečnostní funkce:**

- bezpečnostní termopojistka

**Vybavení:**

- litinové podpěry
- sada trysek na přetřyskování

**Varné zóny a jejich výkon:**

- levá zadní: střední hořák, 1 900 W / 80 mm
- levá přední: velký hořák WOK, 4 000 W / 122 mm
- pravá zadní: střední hořák, 1 900 W / 70 mm
- pravá přední: malý hořák, 1 000 W / 54 mm

**Barva a provedení:** nerez, UltraFlat design



**Rozměry Š x H (mm):** 740 x 540

**PNC:** 949 630 924

**Cena:** 14 106 Kč | 540 EUR



**Rozměry Š x H (mm):** 560 x 480

**PNC:** 949 640 882

**Cena:** 11 753 Kč | 446 EUR



**Rozměry Š x H (mm):** 740 x 510

**PNC:** 949 630 742

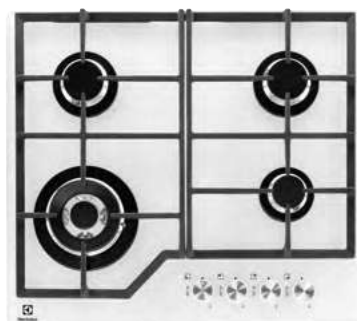
**Cena:** 11 165 Kč | 411 EUR



**Rozměry V x Š x H (mm):** 595 x 525

**PNC:** 949 640 732

**Cena:** 10 576 Kč | 411 EUR



### KGG6436W

PLYNOVÁ DESKA NA SKLE 600 PRO SPEEDBURNER

**Propojení varných zón:** nelze

**Typ a pozice ovládání:** otočné knoflíky, vpředu vpravo

**Funkce:**

- integrované elektrické zapalování ovladačem

**Bezpečnostní funkce:**

- bezpečnostní termopojistka

**Vybavení:**

- litinové podpěry
- sada trysek na přetřyskování

**Varné zóny a jejich výkon:**

- levá zadní: střední hořák, 2 000 W / 80 mm
- levá přední: velký hořák WOK, 3 900 W / 128 mm
- pravá zadní: střední hořák, 2 000 W / 80 mm
- pravá přední: malý hořák, 1 000 W / 65 mm

**Barva a provedení:** bílá



### KGG6426K

PLYNOVÁ DESKA NA SKLE 600 PRO SPEEDBURNER

**Propojení varných zón:** nelze

**Typ a pozice ovládání:** otočné knoflíky, vpředu vpravo

**Funkce:**

- integrované elektrické zapalování ovladačem

**Bezpečnostní funkce:**

- bezpečnostní termopojistka

**Vybavení:**

- litinové podpěry
- sada trysek na přetřyskování

**Varné zóny a jejich výkon:**

- levá zadní: velký hořák, 3 000 W / 100 mm
- levá přední: malý hořák, 1 000 W / 65 mm
- pravá zadní: střední hořák, 2 000 W / 80 mm
- pravá přední: střední hořák, 2 000 W / 80 mm

**Barva a provedení:** černá



### EGH6343RON

PLYNOVÁ DESKA

**Propojení varných zón:** nelze

**Typ a pozice ovládání:** otočné knoflíky, vpředu vpravo

**Funkce:**

- integrované elektrické zapalování ovladačem

**Bezpečnostní funkce:**

- bezpečnostní termopojistka

**Vybavení:**

- litinové podpěry
- sada trysek na přetřyskování

**Varné zóny a jejich výkon:**

- levá zadní: střední hořák, 2 000 W / 70 mm
- levá přední: velký hořák WOK, 3 700 W / 128 mm
- pravá zadní: střední hořák, 2 000 W / 70 mm
- pravá přední: malý hořák, 1 000 W / 54 mm

**Barva a provedení:** Rococo design - krémová



### EGH6343ROR

PLYNOVÁ DESKA

**Propojení varných zón:** nelze

**Typ a pozice ovládání:** otočné knoflíky, vpředu vpravo

**Funkce:**

- integrované elektrické zapalování ovladačem

**Bezpečnostní funkce:**

- bezpečnostní termopojistka

**Vybavení:**

- litinové podpěry
- sada trysek na přetřyskování

**Varné zóny a jejich výkon:**

- levá zadní: střední hořák, 2 000 W / 70 mm
- levá přední: velký hořák WOK, 3 700 W / 128 mm
- pravá zadní: střední hořák, 2 000 W / 70 mm
- pravá přední: malý hořák, 1 000 W / 54 mm

**Barva a provedení:** Rococo design - matně černá



**Rozměry Š x H (mm):** 590 x 520

**PNC:** 949 640 472

**Cena:** 10 576 Kč | 387 EUR



**Rozměry Š x H (mm):** 590 x 520

**PNC:** 949 640 515

**Cena:** 10 576 Kč | 387 EUR



**Rozměry Š x H (mm):** 595 x 510

**PNC:** 949 640 552

**Cena:** 8 224 Kč | 316 EUR



**Rozměry Š x H (mm):** 595 x 510

**PNC:** 949 640 553

**Cena:** 8 224 Kč | 316 EUR





### EGT6242NVK

PLYNOVÁ DESKA NA SKLE SÉRIE 300

**Propojení varných zón:** nelze

**Typ a pozice ovládání:** otočné knoflíky, ve středu vpředu

**Funkce:**

- integrované elektrické zapalování ovladačem

**Bezpečnostní funkce:**

- bezpečnostní termopojistka

**Vybavení:**

- smaltované podpěry
- sada trysek na přetřyskování

**Varné zóny a jejich výkon:**

- levá zadní: velký hořák, 2 900 W / 100 mm
- levá přední: malý hořák, 1 000 W / 54 mm
- pravá zadní: střední hořák, 1 900 W / 70 mm
- pravá přední: střední hořák, 1 900 W / 70 mm

**Barva a provedení:** černá



### KGS6436SX

PLYNOVÁ DESKA 600 PRO SPEEDBURNER

**Propojení varných zón:** nelze

**Typ a pozice ovládání:** otočné knoflíky, vpředu vpravo

**Funkce:**

- integrované elektrické zapalování ovladačem

**Bezpečnostní funkce:**

- bezpečnostní termopojistka

**Vybavení:**

- litinové podpěry
- sada trysek na přetřyskování

**Varné zóny a jejich výkon:**

- levá zadní: střední hořák, 2 000 W / 70 mm
- levá přední: velký hořák WOK, 4 000 W / 128 mm
- pravá zadní: střední hořák, 2 000 W / 70 mm
- pravá přední: malý hořák, 1 000 W / 54 mm

**Barva a provedení:** nerez



### EGS6436SX

PLYNOVÁ DESKA 600 PRO SPEEDBURNER

**Propojení varných zón:** nelze

**Typ a pozice ovládání:** otočné knoflíky, vpředu vpravo

**Funkce:**

- integrované elektrické zapalování ovladačem

**Bezpečnostní funkce:**

- bezpečnostní termopojistka

**Vybavení:**

- litinové podpěry
- sada trysek na přetřyskování

**Varné zóny a jejich výkon:**

- levá zadní: střední hořák, 1 900 W / 70 mm
- levá přední: velký hořák WOK, 4 000 W / 128 mm
- pravá zadní: střední hořák, 1 900 W / 70 mm
- pravá přední: malý hořák, 1 000 W / 54 mm

**Barva a provedení:** nerez



### KGS6426SX

PLYNOVÁ DESKA 600 PRO SPEEDBURNER

**Propojení varných zón:** nelze

**Typ a pozice ovládání:** otočné knoflíky, vpředu vpravo

**Funkce:**

- integrované elektrické zapalování ovladačem

**Bezpečnostní funkce:**

- bezpečnostní termopojistka

**Vybavení:**

- litinové podpěry
- sada trysek na přetřyskování

**Varné zóny a jejich výkon:**

- levá zadní: střední hořák, 1 900 W / 70 mm
- levá přední: velký hořák, 3 000 W / 100 mm
- pravá zadní: střední hořák, 1 900 W / 70 mm
- pravá přední: malý hořák, 1 000 W / 54 mm

**Barva a provedení:** nerez



**Rozměry Š x H (mm):** 590 x 520

**PNC:** 949 640 775

**Cena:** 8 224 Kč | 316 EUR



**Rozměry Š x H (mm):** 595 x 510

**PNC:** 949 640 657

**Cena:** 7 635 Kč | 293 EUR



**Rozměry Š x H (mm):** 595 x 510

**PNC:** 949 640 659

**Cena:** 7 635 Kč | 293 EUR



**Rozměry Š x H (mm):** 595 x 510

**PNC:** 949 640 693

**Cena:** 7 047 Kč | 258 EUR



### KGS6424SX

PLYNOVÁ DESKA 600 PRO SPEEDBURNER

**Propojení varných zón:** nelze

**Typ a pozice ovládání:** otočné knoflíky, vpředu vpravo

**Funkce:**

- integrované elektrické zapalování ovladačem

**Bezpečnostní funkce:**

- bezpečnostní termopojistka

**Vybavení:**

- smaltované podpěry
- sada trysek na přetřyskování

**Varné zóny a jejich výkon:**

- levá zadní: střední hořák, 1 900 W / 70 mm
- levá přední: střední hořák, 300 W / 100 mm
- pravá zadní: střední hořák, 1 900 W / 70 mm
- pravá přední: malý hořák, 1 000 W / 54 mm

**Barva a provedení:** nerez



### KGS6404SX

PLYNOVÁ DESKA SÉRIE 300

**Propojení varných zón:** nelze

**Typ a pozice ovládání:** otočné knoflíky, vpravo

**Funkce:**

- integrované elektrické zapalování ovladačem

**Bezpečnostní funkce:**

- bezpečnostní termopojistka

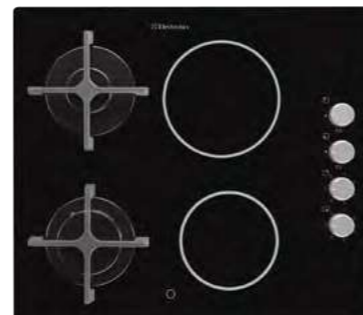
**Vybavení:**

- smaltované podpěry
- sada trysek na přetřyskování

**Varné zóny a jejich výkon:**

- levá zadní: střední hořák, 2 000 W / 70 mm
- levá přední: velký hořák, 3 000 W / 100 mm
- pravá zadní: střední hořák, 2 000 W / 70 mm
- pravá přední: malý hořák, 1 000 W / 54 mm

**Barva a provedení:** nerez



### EGE6172NOK

KOMBINACE PLYNU SE SKLOKERAMIKOU SÉRIE 300

**Propojení varných zón:** nelze

**Typ a pozice ovládání:** otočné knoflíky, vpravo

**Funkce:**

- integrované elektrické zapalování ovladačem

**Bezpečnostní funkce:**

- bezpečnostní termopojistka

**Vybavení:**

- litinové podpěry
- sada trysek na přetřyskování

**Varné zóny a jejich výkon:**

- levá zadní: střední hořák, 1 900 W / 70 mm
- levá přední: velký hořák, 2 700 W / 100 mm
- pravá zadní: sálavá, 1 800 W / 180 mm
- pravá přední: sálavá, 1 200 W / 145 mm

**Barva a provedení:** černá, sklo



**Rozměry Š x H (mm):** 595 x 510

**PNC:** 949 640 637

**Cena:** 6 459 Kč | 234 EUR



**Rozměry Š x H (mm):** 580 x 500

**PNC:** 949 640 589

**Cena:** 5 635 Kč | 211 EUR



**Rozměry Š x H (mm):** 580 x 510

**PNC:** 949 760 070

**Cena:** 9 988 Kč | 375 EUR

# Odsavače par Electrolux



## ODSAVAČE PAR



Kominový odsavač



Ostrůvkový odsavač



Výsuvný odsavač



Šířka odsavače



Odtah do komína



Recirkulace



Breeze



Hob2Hood\*



Elektronické ovládání



Dynamické LED osvětlení



LED osvětlení



Halogenové osvětlení



Dálkové ovládání



### LFD619Y

ODSAVAČ VÝSUVNÝ Z PRACOVNÍ DESKY

**Způsob ovládání:** elektronické dotykové ovládání na skle  
**Počet rychlostí:** 3 + intenzivní  
**Výkon (m<sup>3</sup>/h):** max./min.: 470/265  
**Výkon (m<sup>3</sup>/h):** intenzivní režim: 700  
**Hlučnost (dB(A)):** max./min.: 59/48  
**Hlučnost (dB(A)):** intenzivní režim: 67  
**Výkon - recirkulace (m<sup>3</sup>/h):** max./min.: 460/260  
**Výkon - recirkulace (m<sup>3</sup>/h):** intenzivní režim: 690  
**Hlučnost - recirkulace (dB(A)):** max./min.: 65/51

#### Funkce:

- Breeze - tiché odsávání po skončení vaření
- možnost nastavení recirkulace vzduchu
- indikace znečištění tukového filtru
- indikace znečištění uhlíkového filtru

#### Vybavení:

- tukový filtr nerez 2x
- uhlíkový filtr MCFB49 2x
- osvětlení LED pásek 1x

#### Volitelné příslušenství:

- uhlíkový filtr Long Life MCFB50
- uhlíkový filtr Super Long Life MCFB48

**Barva:** černá



### KFIB19X

ODSAVAČ OSTRŮVKOVÝ 700 SENSE HOB2HOOD\*

**Způsob ovládání:** elektronické dotykové ovládání na skle  
**Počet rychlostí:** 3 + 2 intenzivní  
**Výkon (m<sup>3</sup>/h):** max./min.: 400/250  
**Výkon (m<sup>3</sup>/h):** intenzivní režim: 740  
**Hlučnost (dB(A)):** max./min.: 54/44  
**Hlučnost (dB(A)):** intenzivní režim: 66  
**Výkon - recirkulace (m<sup>3</sup>/h):** max./min.: 370/195  
**Výkon - recirkulace (m<sup>3</sup>/h):** intenzivní režim: 450  
**Hlučnost - recirkulace (dB(A)):** max./min.: 67/53

#### Funkce:

- Breeze - tiché odsávání po skončení vaření
- SilenceTech - tiché odsávání při největším výkonu
- možnost nastavení recirkulace vzduchu
- indikace znečištění tukového filtru
- indikace znečištění uhlíkového filtru

#### Vybavení:

- komínek
- tukový filtr nerez 3x
- uhlíkový filtr MCFB49 2x
- stmívatelné, bodové LED osvětlení 4x

#### Volitelné příslušenství:

- uhlíkový filtr Long Life MCFB50
- uhlíkový filtr Super Long Life MCFB48

**Barva:** nerez



### KFTB19X

ODSAVAČ KOMÍNOVÝ 700 SENSE HOB2HOOD\*

**Způsob ovládání:** elektronické dotykové ovládání na skle  
**Počet rychlostí:** 3 + 2 intenzivní  
**Výkon (m<sup>3</sup>/h):** max./min.: 400/250  
**Výkon (m<sup>3</sup>/h):** intenzivní režim: 740  
**Hlučnost (dB(A)):** max./min.: 54/44  
**Hlučnost (dB(A)):** intenzivní režim: 66  
**Výkon - recirkulace (m<sup>3</sup>/h):** max./min.: 370/195  
**Výkon - recirkulace (m<sup>3</sup>/h):** intenzivní režim: 450  
**Hlučnost - recirkulace (dB(A)):** max./min.: 67/53

#### Funkce:

- Breeze - tiché odsávání po skončení vaření
- SilenceTech - tiché odsávání při největším výkonu
- možnost nastavení recirkulace vzduchu
- indikace znečištění tukového filtru
- indikace znečištění uhlíkového filtru

#### Vybavení:

- komínek
- tukový filtr nerez 3x
- uhlíkový filtr MCFB49 2x
- stmívatelné, bodové LED osvětlení 2x

#### Volitelné příslušenství:

- uhlíkový filtr Long Life MCFB50
- uhlíkový filtr Super Long Life MCFB48

**Barva:** nerez



### KFBV19K

ODSAVAČ KOMÍNOVÝ 700 SENSE HOB2HOOD\*

**Způsob ovládání:** elektronické dotykové ovládání na skle  
**Počet rychlostí:** 3 + 2 intenzivní  
**Výkon (m<sup>3</sup>/h):** max./min.: 400/250  
**Výkon (m<sup>3</sup>/h):** intenzivní režim: 760  
**Hlučnost (dB(A)):** max./min.: 54/42  
**Hlučnost (dB(A)):** intenzivní režim: 66  
**Výkon - recirkulace (m<sup>3</sup>/h):** max./min.: 365/215  
**Výkon - recirkulace (m<sup>3</sup>/h):** intenzivní režim: 415  
**Hlučnost - recirkulace (dB(A)):** max./min.: 71/54

#### Funkce:

- Breeze - tiché odsávání po skončení vaření
- SilenceTech - tiché odsávání při největším výkonu
- možnost nastavení recirkulace vzduchu
- indikace znečištění tukového filtru
- indikace znečištění uhlíkového filtru

#### Vybavení:

- komínek
- tukový filtr nerez 2x
- uhlíkový filtr ECFB02 1x
- stmívatelné, bodové LED osvětlení 2x

#### Volitelné příslušenství:

- uhlíkový filtr Long Life MCFB52
- uhlíkový filtr Super Long Life MCFB53

**Barva:** černá



**Rozměry V x Š x H (mm):** 755 x 880 x 130

**PNC:** 942 051 245

**Cena:** 43 518 Kč | 1 669 EUR



**Rozměry V x Š x H (mm):** 850 x 900 x 600

**PNC:** 942 051 227

**Cena:** 30 576 Kč | 1 175 EUR



**Rozměry V x Š x H (mm):** 750 x 898 x 500

**PNC:** 942 051 229

**Cena:** 23 518 Kč | 905 EUR



**Rozměry V x Š x H (mm):** 900 x 898 x 390

**PNC:** 942 051 230

**Cena:** 23 518 Kč | 905 EUR



### LFV619K

ODSAVAČ KOMÍNOVÝ 700 SENSE HOB2HOOD\*

**Způsob ovládnání:** elektronické dotykové ovládnání na skle  
**Počet rychlostí:** 3 + intenzivní  
**Výkon (m<sup>3</sup>/h):** max./min.: 575/305  
**Výkon (m<sup>3</sup>/h):** intenzivní režim: 700  
**Hlučnost (dB(A)):** max./min.: 63/50  
**Hlučnost (dB(A)):** intenzivní režim: 68  
**Výkon - recirkulace (m<sup>3</sup>/h):** max./min.: 410/300  
**Výkon - recirkulace (m<sup>3</sup>/h):** intenzivní režim: 425  
**Hlučnost - recirkulace (dB(A)):** max./min.: 74/66

#### Funkce:

- Breeze - tiché odsávání po skončení vaření
- možnost nastavení recirkulace vzduchu
- indikace znečištění tukového filtru
- indikace znečištění uhlíkového filtru

#### Vybavení:

- komínek
- tukový filtr hliníkový 2x
- uhlíkový filtr ECFB02
- LED osvětlení 2x

#### Volitelné příslušenství:

- uhlíkový filtr Long Life MCFB52
- uhlíkový filtr Super Long Life MCFB53

**Barva:** černá



### LFV619R

ODSAVAČ KOMÍNOVÝ 700 SENSE HOB2HOOD\*

**Způsob ovládnání:** elektronické dotykové ovládnání na skle  
**Počet rychlostí:** 3 + intenzivní  
**Výkon (m<sup>3</sup>/h):** max./min.: 575/305  
**Výkon (m<sup>3</sup>/h):** intenzivní režim: 700  
**Hlučnost (dB(A)):** max./min.: 63/50  
**Hlučnost (dB(A)):** intenzivní režim: 68  
**Výkon - recirkulace (m<sup>3</sup>/h):** max./min.: 410/300  
**Výkon - recirkulace (m<sup>3</sup>/h):** intenzivní režim: 425  
**Hlučnost - recirkulace (dB(A)):** max./min.: 75/67

#### Funkce:

- Breeze - tiché odsávání po skončení vaření
- možnost nastavení recirkulace vzduchu
- indikace znečištění tukového filtru
- indikace znečištění uhlíkového filtru

#### Vybavení:

- komínek matně černý
- tukový filtr 2x
- uhlíkový filtr ECFB02 2x
- LED osvětlení 2x
- zpětná klapka

#### Volitelné příslušenství:

- uhlíkový filtr MCFB52

**Barva:** matná černá



### LFV616K

ODSAVAČ KOMÍNOVÝ 700 SENSE HOB2HOOD\*

**Způsob ovládnání:** elektronické dotykové ovládnání na skle  
**Počet rychlostí:** 3 + intenzivní  
**Výkon (m<sup>3</sup>/h):** max./min.: 575/305  
**Výkon (m<sup>3</sup>/h):** intenzivní režim: 700  
**Hlučnost (dB(A)):** max./min.: 63/50  
**Hlučnost (dB(A)):** intenzivní režim: 68  
**Výkon - recirkulace (m<sup>3</sup>/h):** max./min.: 410/300  
**Výkon - recirkulace (m<sup>3</sup>/h):** intenzivní režim: 425  
**Hlučnost - recirkulace (dB(A)):** max./min.: 74/66

#### Funkce:

- Breeze - tiché odsávání po skončení vaření
- možnost nastavení recirkulace vzduchu
- indikace znečištění tukového filtru
- indikace znečištění uhlíkového filtru

#### Vybavení:

- komínek
- tukový filtr hliníkový 2x
- uhlíkový filtr ECFB02
- LED osvětlení 2x

#### Volitelné příslušenství:

- uhlíkový filtr Long Life MCFB52
- uhlíkový filtr Super Long Life MCFB53

**Barva:** černá



### LFV419K

ODSAVAČ KOMÍNOVÝ 700 SENSE HOB2HOOD\*

**Způsob ovládnání:** elektronické dotykové ovládnání na skle  
**Počet rychlostí:** 3 + intenzivní  
**Výkon (m<sup>3</sup>/h):** max./min.: 460/290  
**Výkon (m<sup>3</sup>/h):** intenzivní režim: 600  
**Hlučnost (dB(A)):** max./min.: 58/47  
**Hlučnost (dB(A)):** intenzivní režim: 65  
**Výkon - recirkulace (m<sup>3</sup>/h):** max./min.: 320/225  
**Výkon - recirkulace (m<sup>3</sup>/h):** intenzivní režim: 365  
**Hlučnost - recirkulace (dB(A)):** max./min.: 69/60

#### Funkce:

- Breeze - tiché odsávání po skončení vaření
- možnost nastavení recirkulace vzduchu
- indikace znečištění tukového filtru
- indikace znečištění uhlíkového filtru

#### Vybavení:

- komínek
- tukový filtr hliníkový 2x
- uhlíkový filtr ECFB02 2x
- LED osvětlení 2x, 3000 K
- zpětná klapka

#### Volitelné příslušenství:

- uhlíkový filtr Long Life MCFB52
- uhlíkový filtr Super Long Life MCFB53

**Barva:** černá



**Rozměry V x Š x H (mm):** 915 x 898 x 390

**PNC:** 942 051 236

**Cena:** 18 812 Kč | 705 EUR



**Rozměry V x Š x H (mm):** 915 x 898 x 390

**PNC:** 942 051 383

**Cena:** 18 812 Kč | 705 EUR



**Rozměry V x Š x H (mm):** 915 x 598 x 390

**PNC:** 942 051 237

**Cena:** 17 635 Kč | 646 EUR



**Rozměry V x Š x H (mm):** 915 x 898 x 390

**PNC:** 942 051 402

**Cena:** 16 459 Kč | 611 EUR



### LFV416K

ODSAVAČ KOMÍNOVÝ 700 SENSE HOB2HOOD\*

**Způsob ovládnání:** elektronické dotykové ovládnání na skle  
**Počet rychlostí:** 3 + intenzivní  
**Výkon (m<sup>3</sup>/h):** max./min.: 460/290  
**Výkon (m<sup>3</sup>/h):** intenzivní režim: 600  
**Hlučnost (dB(A)):** max./min.: 58/47  
**Hlučnost (dB(A)):** intenzivní režim: 65  
**Výkon - recirkulace (m<sup>3</sup>/h):** max./min.: 320/225  
**Výkon - recirkulace (m<sup>3</sup>/h):** intenzivní režim: 365  
**Hlučnost - recirkulace (dB(A)):** max./min.: 69/60

**Funkce:**

- Breeze - tiché odsávání po skončení vaření
- možnost nastavení recirkulace vzduchu
- indikace znečištění tukového filtru
- indikace znečištění uhlíkového filtru

**Vybavení:**

- komínek
- tukový filtr hliníkový 2x
- uhlíkový filtr ECFB02 2x
- LED osvětlení 2x, 3000 K
- zpětná klapka

**Volitelné příslušenství:**

- uhlíkový filtr Long Life MCFB52
- uhlíkový filtr Super Long Life MCFB53

**Barva:** černá



### EFV90657OK

ODSAVAČ KOMÍNOVÝ 600 FLEX LEDSPOT

**Způsob ovládnání:** elektronické dotykové ovládnání na skle  
**Počet rychlostí:** 3  
**Výkon (m<sup>3</sup>/h):** max./min.: 550/290

**Hlučnost (dB(A)):** max./min.: 69/56

**Výkon - recirkulace (m<sup>3</sup>/h):** max./min.: 270/180

**Hlučnost - recirkulace (dB(A)):** max./min.: 74/63

**Funkce:**

- možnost nastavení recirkulace vzduchu

**Vybavení:**

- komínek
- tukový filtr hliníkový 2x
- LED osvětlení 2x

**Volitelné příslušenství:**

- uhlíkový filtr Long Life - MCFE31
- vysoce výkonný uhlíkový filtr SUPERCHARCF1

**Barva:** černá



### EFV60657OK

ODSAVAČ KOMÍNOVÝ 600 FLEX LEDSPOT

**Způsob ovládnání:** elektronické dotykové ovládnání na skle  
**Počet rychlostí:** 3  
**Výkon (m<sup>3</sup>/h):** max./min.: 550/290

**Hlučnost (dB(A)):** max./min.: 69/56

**Výkon - recirkulace (m<sup>3</sup>/h):** max./min.: 270/180

**Hlučnost - recirkulace (dB(A)):** max./min.: 74/63

**Funkce:**

- možnost nastavení recirkulace vzduchu

**Vybavení:**

- komínek
- tukový filtr hliníkový 2x
- LED osvětlení 2x

**Volitelné příslušenství:**

- uhlíkový filtr Long Life - MCFE31
- vysoce výkonný uhlíkový filtr SUPERCHARCF1

**Barva:** černá



### LFT769X

ODSAVAČ KOMÍNOVÝ 700 SENSE HOB2HOOD\*

**Způsob ovládnání:** elektronické dotykové ovládnání na skle  
**Počet rychlostí:** 3 + intenzivní  
**Výkon (m<sup>3</sup>/h):** max./min.: 615/320  
**Výkon (m<sup>3</sup>/h):** intenzivní režim: 720  
**Hlučnost (dB(A)):** max./min.: 68/53  
**Hlučnost (dB(A)):** intenzivní režim: 72  
**Výkon - recirkulace (m<sup>3</sup>/h):** max./min.: 480/305  
**Výkon - recirkulace (m<sup>3</sup>/h):** intenzivní režim: 505  
**Hlučnost - recirkulace (dB(A)):** max./min.: 65/74

**Funkce:**

- Breeze - tiché odsávání po skončení vaření
- možnost nastavení recirkulace vzduchu

**Vybavení:**

- komínek
- tukový filtr hliníkový 3x
- uhlíkový filtr ECFB01 1x
- LED osvětlení 2x

**Volitelné příslušenství:**

- uhlíkový filtr Long Life MCFB46
- uhlíkový filtr Super Long Life MCFB47

**Barva:** nerez



**Rozměry V x Š x H (mm):** 915 x 598 x 390

**PNC:** 942 051 403

**Cena:** 15 282 Kč | 575 EUR



**Rozměry V x Š x H (mm):** 912 x 898 x 379

**PNC:** 942 490 500

**Cena:** 15 282 Kč | 575 EUR



**Rozměry V x Š x H (mm):** 912 x 598 x 379

**PNC:** 942 490 501

**Cena:** 13 518 Kč | 493 EUR



**Rozměry V x Š x H (mm):** 678 x 898 x 450

**PNC:** 942 022 426

**Cena:** 13 518 Kč | 493 EUR



### LFT766X

ODSAVAČ KOMÍNOVÝ 700 SENSE HOB2HOOD\*

**Způsob ovládní:** elektronické dotykové ovládní na skle  
**Počet rychlostí:** 3 + intenzivní  
**Výkon (m<sup>3</sup>/h):** max./min.: 615/320  
**Výkon (m<sup>3</sup>/h):** intenzivní režim: 720  
**Hlučnost (dB(A)):** max./min.: 68/53  
**Hlučnost (dB(A)):** intenzivní režim: 72  
**Výkon - recirkulace (m<sup>3</sup>/h):** max./min.: 480/305  
**Výkon - recirkulace (m<sup>3</sup>/h):** intenzivní režim: 505  
**Hlučnost - recirkulace (dB(A)):** max./min.: 65/74

**Funkce:**

- Breeze - tiché odsávání po skončení vaření
- možnost nastavení recirkulace vzduchu

**Vybavení:**

- komínek
- tukový filtr hliníkový 2x
- uhlíkový filtr ECFB01 1x
- LED osvětlení 2x

**Volitelné příslušenství:**

- uhlíkový filtr Long Life MCFB46
- uhlíkový filtr Super Long Life MCFB47

**Barva:** nerez



### LFV316K

ODSAVAČ KOMÍNOVÝ 600 FLEX LEDSPOT

**Způsob ovládní:** mechanická tlačítka  
**Počet rychlostí:** 3  
**Výkon (m<sup>3</sup>/h):** max./min.: 600/290

**Hlučnost (dB(A)):** max./min.: 66/49

**Výkon - recirkulace (m<sup>3</sup>/h):** max./min.: 385/240

**Hlučnost - recirkulace (dB(A)):** max./min.: 73/61

**Funkce:**

- možnost nastavení recirkulace vzduchu

**Vybavení:**

- komínek
- tukový filtr hliníkový 2x
- uhlíkový filtr ECFB02 1x
- LED osvětlení 2x

**Volitelné příslušenství:**

- uhlíkový filtr Long Life MCFB52

**Barva:** černá



**Rozměry V x Š x H (mm):** 678 x 600 x 454

**PNC:** 942 022 428

**Cena:** 12 929 Kč | 469 EUR



**Rozměry V x Š x H (mm):** 915 x 598 x 176

**PNC:** 942 051 247

**Cena:** 12 929 Kč | 469 EUR



### LFV316W

ODSAVAČ KOMÍNOVÝ 600 FLEX LEDSPOT

**Způsob ovládní:** mechanická tlačítka  
**Počet rychlostí:** 3  
**Výkon (m<sup>3</sup>/h):** max./min.: 600/290

**Hlučnost (dB(A)):** max./min.: 66/49

**Výkon - recirkulace (m<sup>3</sup>/h):** max./min.: 385/240

**Hlučnost - recirkulace (dB(A)):** max./min.: 73/61

**Funkce:**

- možnost nastavení recirkulace vzduchu

**Vybavení:**

- komínek
- tukový filtr hliníkový 2x
- uhlíkový filtr ECFB02 1x
- LED osvětlení 2x

**Volitelné příslušenství:**

- uhlíkový filtr Long Life MCFB52

**Barva:** bílá



**Rozměry V x Š x H (mm):** 915 x 598 x 176

**PNC:** 942 051 251

**Cena:** 12 929 Kč | 469 EUR



### EFF90560OX

ODSAVAČ KOMÍNOVÝ 700 SENSE HOB2HOOD\*

**Způsob ovládní:** elektronická tlačítka  
**Počet rychlostí:** 2 + 2 intenzivní  
**Výkon (m<sup>3</sup>/h):** max./min.: 352/256  
**Výkon (m<sup>3</sup>/h):** intenzivní režim: 603  
**Hlučnost (dB(A)):** max./min.: 57/46  
**Hlučnost (dB(A)):** intenzivní režim: 69  
**Výkon - recirkulace (m<sup>3</sup>/h):** max./min.: 314/222  
**Výkon - recirkulace (m<sup>3</sup>/h):** intenzivní režim: 393  
**Hlučnost - recirkulace (dB(A)):** max./min.: 74/64

**Funkce:**

- Breeze - tiché odsávání po skončení vaření
- možnost nastavení recirkulace vzduchu

**Vybavení:**

- tukový filtr 2x
- LED osvětlení 2x

**Volitelné příslušenství:**

- uhlíkový filtr Long Life MCFE11
- SUPCHARCE2 - vysoce výkonný uhlíkový filtr

**Barva:** nerez



**Rozměry V x Š x H (mm):** 665 x 898 x 500

**PNC:** 942 150 422

**Cena:** 12 929 Kč | 469 EUR



### EFC226V

ODSAVAČ KOMÍNOVÝ SÉRIE 300

**Způsob ovládní:** mechanická tlačítka

**Počet rychlostí:** 3

**Výkon (m³/h):** max./min.: 420/235

**Hlučnost (dB(A)):** max./min.: 66/53

**Výkon - recirkulace (m³/h):** max./min.: 225/155

**Hlučnost - recirkulace (dB(A)):** max./min.: 70/57

**Funkce:**

- možnost nastavení recirkulace vzduchu

**Vybavení:**

- komínek
- tukový filtr hliníkový 2x
- LED osvětlení 2x

**Volitelné příslušenství:**

- uhlíkový filtr ECFB02
- uhlíkový filtr Long Life ECFBLL01

**Barva:** Rococo design - krémová



**Rozměry V x Š x H (mm):** 690 x 598 x 450

**PNC:** 942 022 434

**Cena:** 12 341 Kč | 446 EUR



### EFB90460OX

ODSAVAČ KOMÍNOVÝ 600 FLEX LEDSPOT

**Způsob ovládní:** mechanická tlačítka

**Počet rychlostí:** 3

**Výkon (m³/h):** max./min.: 603/256

**Hlučnost (dB(A)):** max./min.: 69/46

**Výkon - recirkulace (m³/h):** max./min.: 393/222

**Hlučnost - recirkulace (dB(A)):** max./min.: 74/64

**Funkce:**

- možnost nastavení recirkulace vzduchu

**Vybavení:**

- tukový filtr 2x
- LED osvětlení 2x

**Volitelné příslušenství:**

- uhlíkový filtr Long Life - MCFE11
- vysoce výkonný uhlíkový filtr SUPCHARCE2
- sprej na ošetřování nerez oceli M3SCS200

**Barva:** nerez



**Rozměry V x Š x H (mm):** 645 x 898 x 500

**PNC:** 942 150 414

**Cena:** 11 165 Kč | 422 EUR



### EFF60560OX

ODSAVAČ KOMÍNOVÝ 700 SENSE HOB2HOOD\*

**Způsob ovládní:** elektronická tlačítka

**Počet rychlostí:** 2 + 2 intenzivní

**Výkon (m³/h):** max./min.: 352/256

**Výkon (m³/h):** intenzivní režim: 603

**Hlučnost (dB(A)):** max./min.: 57/46

**Hlučnost (dB(A)):** intenzivní režim: 69

**Výkon - recirkulace (m³/h):** max./min.: 314/222

**Výkon - recirkulace (m³/h):** intenzivní režim: 393

**Hlučnost - recirkulace (dB(A)):** max./min.: 74/64

**Funkce:**

- Breeze - tiché odsávání po skončení vaření
- možnost nastavení recirkulace vzduchu
- indikace znečištění tukového filtru
- indikace znečištění uhlíkového filtru
- teplotní senzor - hlídá teplotu v oblasti displeje, v případě vysoké teploty zvýší výkon

**Vybavení:**

- tukový filtr 1x

**Volitelné příslušenství:**

- uhlíkový filtr Long Life - MCFE11
- vysoce výkonný uhlíkový filtr SUPCHARCE2
- standardní uhlíkový filtr MCFE01

**Barva:** nerez



**Rozměry V x Š x H (mm):** 665 x 598 x 500

**PNC:** 942 150 419

**Cena:** 11 165 Kč | 422 EUR



### EFC226R

ODSAVAČ KOMÍNOVÝ SÉRIE 300

**Způsob ovládní:** mechanická tlačítka

**Počet rychlostí:** 3

**Výkon (m³/h):** max./min.: 420/235

**Hlučnost (dB(A)):** max./min.: 66/53

**Výkon - recirkulace (m³/h):** max./min.: 225/155

**Hlučnost - recirkulace (dB(A)):** max./min.: 70/57

**Funkce:**

- možnost nastavení recirkulace vzduchu

**Vybavení:**

- komínek
- tukový filtr hliníkový 2x
- LED osvětlení 2x

**Volitelné příslušenství:**

- uhlíkový filtr ECFB02
- uhlíkový filtr Long Life ECFBLL01

**Barva:** Rococo design - matně černá



**Rozměry V x Š x H (mm):** 690 x 598 x 450

**PNC:** 942 022 433

**Cena:** 10 576 Kč | 387 EUR





### EFB604600X

ODSAVAČ KOMÍNOVÝ 600 FLEX LEDSPOT

**Způsob ovládání:** mechanická tlačítka  
**Počet rychlostí:** 3  
**Výkon (m<sup>3</sup>/h):** max./min.: 603/256  
**Hlučnost (dB(A)):** max./min.: 69/46  
**Výkon - recirkulace (m<sup>3</sup>/h):** max./min.: 393/222  
**Hlučnost - recirkulace (dB(A)):** max./min.: 74/64

**Funkce:**

- možnost nastavení recirkulace vzduchu

**Vybavení:**

- tukový filtr 1x
- LED osvětlení 2x

**Volitelné příslušenství:**

- uhlíkový filtr Long Life - MCFE11
- vysoce výkonný uhlíkový filtr SUPCHARCE2
- standardní uhlíkový filtr MCFE01

**Barva:** nerez



### LFT429X

ODSAVAČ KOMÍNOVÝ 600 FLEX LEDSPOT

**Způsob ovládání:** mechanická tlačítka  
**Počet rychlostí:** 3  
**Výkon (m<sup>3</sup>/h):** max./min.: 600/295  
**Hlučnost (dB(A)):** max./min.: 68/51  
**Výkon - recirkulace (m<sup>3</sup>/h):** max./min.: 445/245  
**Hlučnost - recirkulace (dB(A)):** max./min.: 72/60

**Funkce:**

- možnost nastavení recirkulace vzduchu

**Vybavení:**

- komínek
- tukový filtr hliníkový 3x
- uhlíkový filtr ECFB01 1x
- LED osvětlení 2x

**Volitelné příslušenství:**

- uhlíkový filtr Long Life MCFB46
- standardní uhlíkový filtr ECFB01

**Barva:** nerez



### LFT426X

ODSAVAČ KOMÍNOVÝ 600 FLEX LEDSPOT

**Způsob ovládání:** mechanická tlačítka  
**Počet rychlostí:** 3  
**Výkon (m<sup>3</sup>/h):** max./min.: 600/295  
**Hlučnost (dB(A)):** max./min.: 68/51  
**Výkon - recirkulace (m<sup>3</sup>/h):** max./min.: 445/245  
**Hlučnost - recirkulace (dB(A)):** max./min.: 72/60

**Funkce:**

- možnost nastavení recirkulace vzduchu

**Vybavení:**

- komínek
- tukový filtr hliníkový 2x
- uhlíkový filtr ECFB01 1x
- LED osvětlení 2x

**Volitelné příslušenství:**

- uhlíkový filtr Long Life MCFB46
- standardní uhlíkový filtr ECFB01

**Barva:** nerez



### LFC319X

ODSAVAČ KOMÍNOVÝ SÉRIE 300

**Způsob ovládání:** mechanická tlačítka  
**Počet rychlostí:** 3  
**Výkon (m<sup>3</sup>/h):** max./min.: 420/235  
**Hlučnost (dB(A)):** max./min.: 66/53  
**Výkon - recirkulace (m<sup>3</sup>/h):** max./min.: 225/155  
**Hlučnost - recirkulace (dB(A)):** max./min.: 70/57

**Funkce:**

- možnost nastavení recirkulace vzduchu

**Vybavení:**

- tukový filtr 3x
- nerezový komínek
- LED osvětlení 2x

**Volitelné příslušenství:**

- uhlíkový filtr ECFB02
- omyvatelný uhlíkový filtr LONG LIFE CARBON FILTER ECFBLL01
- sprej na ošetřování nerez oceli M3SCS200

**Barva:** nerez



**Rozměry V x Š x H (mm):** 645 x 598 x 500

**PNC:** 942 150 412

**Cena:** 9 988 Kč | 375 EUR



**Rozměry V x Š x H (mm):** 1180 x 898 x 450

**PNC:** 942 022 430

**Cena:** 8 812 Kč | 328 EUR



**Rozměry V x Š x H (mm):** 1180 x 600 x 450

**PNC:** 942 022 431

**Cena:** 8 224 Kč | 293 EUR



**Rozměry V x Š x H (mm):** 690 x 898 x 450

**PNC:** 942 022 008

**Cena:** 5 871 Kč | 222 EUR



### LFC316X

ODSAVAČ KOMÍNOVÝ SÉRIE 300

**Způsob ovládní:** mechanická tlačítka  
**Počet rychlostí:** 3  
**Výkon (m<sup>3</sup>/h):** max./min.: 420/235  
**Hlučnost (dB(A)):** max./min.: 66/53  
**Výkon - recirkulace (m<sup>3</sup>/h):** max./min.: 225/155  
**Hlučnost - recirkulace (dB(A)):** max./min.: 70/57

**Funkce:**

- možnost nastavení recirkulace vzduchu

**Vybavení:**

- tukový filtr 2x
- nerezový komínek
- LED osvětlení 2x

**Volitelné příslušenství:**

- uhlíkový filtr ECFB02
- omyvatelný uhlíkový filtr LONG LIFE CARBON FILTER ECFBLL01

**Barva:** nerez



### LFP536X

ODSAVAČ VÝSUVNÝ 600 FLEX LEDSPOT

**Způsob ovládní:** mechanická tlačítka  
**Počet rychlostí:** 3  
**Výkon (m<sup>3</sup>/h):** max./min.: 600/250  
**Hlučnost (dB(A)):** max./min.: 68/49  
**Výkon - recirkulace (m<sup>3</sup>/h):** max./min.: 225/155  
**Hlučnost - recirkulace (dB(A)):** max./min.: 73/62

**Funkce:**

- možnost nastavení recirkulace vzduchu

**Vybavení:**

- tukový filtr hliníkový 2x
- LED osvětlení 2x

**Volitelné příslušenství:**

- uhlíkový filtr ECFB02

**Barva:** nerez



**Rozměry V x Š x H (mm):** 690 x 598 x 450

**PNC:** 942 022 004

**Cena:** 5 282 Kč | 199 EUR



**Rozměry V x Š x H (mm):** 339 x 560 x 298

**PNC:** 942 022 116

**Cena:** 9 988 Kč | 375 EUR



### EFP60460OX

ODSAVAČ VÝSUVNÝ SÉRIE 300

**Způsob ovládní:** mechanická tlačítka  
**Počet rychlostí:** 3  
**Výkon (m<sup>3</sup>/h):** max./min.: 603/224  
**Hlučnost (dB(A)):** max./min.: 68/49  
**Výkon - recirkulace (m<sup>3</sup>/h):** max./min.: 464/195  
**Hlučnost - recirkulace (dB(A)):** max./min.: 73/55

**Funkce:**

- možnost nastavení recirkulace vzduchu

**Vybavení:**

- tukový filtr 2x
- LED osvětlení 2x

**Volitelné příslušenství:**

- uhlíkový filtr MCFE18
- vysoce výkonný uhlíkový filtr SUPCHARCE1
- sprej na ošetřování nerez oceli M3SCS200

**Barva:** nerez



**Rozměry V x Š x H (mm):** 598 x 300

**PNC:** 942 150 468

**Cena:** 9 400 Kč | 352 EUR



### LFP226X

ODSAVAČ VÝSUVNÝ SÉRIE 300

**Způsob ovládní:** mechanická tlačítka  
**Počet rychlostí:** 3  
**Výkon (m<sup>3</sup>/h):** max./min.: 368/256  
**Hlučnost (dB(A)):** max./min.: 58/53  
**Výkon - recirkulace (m<sup>3</sup>/h):** max./min.: 308/240  
**Hlučnost - recirkulace (dB(A)):** max./min.: 65/59

**Funkce:**

- možnost nastavení recirkulace vzduchu

**Vybavení:**

- tukový filtr 2x
- LED osvětlení 2x

**Volitelné příslušenství:**

- uhlíkový filtr MCFE18
- vysoce výkonný uhlíkový filtr SUPCHARCE1
- sprej na ošetřování nerez oceli M3SCS200

**Barva:** nerez



**Rozměry V x Š x H (mm):** 395 x 598 x 300

**PNC:** 942 150 734

**Cena:** 6 459 Kč | 234 EUR



### LFP316FB

ODSAVAČ VÝSUVNÝ SÉRIE 300

**Způsob ovládání:** mechanická tlačítka  
**Počet rychlostí:** 3  
**Výkon (m<sup>3</sup>/h):** max./min.: 370/155  
**Hlučnost (dB(A)):** max./min.: 68/48  
**Výkon - recirkulace (m<sup>3</sup>/h):** max./min.: 125/90  
**Hlučnost - recirkulace (dB(A)):** max./min.: 69/62

**Funkce:**

- možnost nastavení recirkulace vzduchu

**Vybavení:**

- tukový filtr 2x
- LED osvětlení 2x
- zpětná klapka

**Volitelné příslušenství:**

- uhlíkový filtr ECFB03
- sprej na ošetřování nerez oceli E6SCS101

**Barva:** matná černá, černé skleněné čelo



### LFP316FW

ODSAVAČ VÝSUVNÝ SÉRIE 300

**Způsob ovládání:** mechanická tlačítka  
**Počet rychlostí:** 3  
**Výkon (m<sup>3</sup>/h):** max./min.: 370/155  
**Hlučnost (dB(A)):** max./min.: 68/48  
**Výkon - recirkulace (m<sup>3</sup>/h):** max./min.: 125/90  
**Hlučnost - recirkulace (dB(A)):** max./min.: 69/62

**Funkce:**

- možnost nastavení recirkulace vzduchu

**Vybavení:**

- tukový filtr 2x
- LED osvětlení 2x
- zpětná klapka

**Volitelné příslušenství:**

- uhlíkový filtr ECFB03
- sprej na ošetřování nerez oceli E6SCS101

**Barva:** bílá, bílé skleněné čelo



### LFP316S

ODSAVAČ VÝSUVNÝ SÉRIE 300

**Způsob ovládání:** mechanická tlačítka  
**Počet rychlostí:** 3  
**Výkon (m<sup>3</sup>/h):** max./min.: 370/155  
**Hlučnost (dB(A)):** max./min.: 68/48  
**Výkon - recirkulace (m<sup>3</sup>/h):** max./min.: 180/105  
**Hlučnost - recirkulace (dB(A)):** max./min.: 72/68

**Funkce:**

- možnost nastavení recirkulace vzduchu

**Vybavení:**

- tukový filtr 2x
- LED osvětlení 2x

**Volitelné příslušenství:**

- 2x uhlíkový filtr ECFB03

**Barva:** stříbrná



### LFP216S

ODSAVAČ VÝSUVNÝ SÉRIE 300

**Způsob ovládání:** mechanická tlačítka  
**Počet rychlostí:** 3  
**Výkon (m<sup>3</sup>/h):** max./min.: 280/160  
**Hlučnost (dB(A)):** max./min.: 61/49  
**Výkon - recirkulace (m<sup>3</sup>/h):** max./min.: 120/105  
**Hlučnost - recirkulace (dB(A)):** max./min.: 72/68

**Funkce:**

- možnost nastavení recirkulace vzduchu

**Vybavení:**

- tukový filtr 1x
- LED osvětlení 2x

**Volitelné příslušenství:**

- uhlíkový filtr ECFB03
- sprej na ošetřování nerez oceli M3SCS200

**Barva:** stříbrná, přední panel nerez



**Rozměry V x Š x H (mm):** 179 x 598 x 284

**PNC:** 942 022 516

**Cena:** 4 929 Kč | 187 EUR



**Rozměry V x Š x H (mm):** 179 x 598 x 284

**PNC:** 942 022 517

**Cena:** 4 929 Kč | 187 EUR



**Rozměry V x Š x H (mm):** 179 x 598 x 284

**PNC:** 942 022 056

**Cena:** 4 224 Kč | 164 EUR



**Rozměry V x Š x H (mm):** 179 x 598 x 284

**PNC:** 942 022 052

**Cena:** 3 367 Kč | 129 EUR



## LFG719X

ODSAVAČ PRO INDIVIDUÁLNĚ VYTVOŘENÝ KOMÍN 700 SENSE HOB2HOOD\*

**Způsob ovládnání:** elektronická tlačítka  
**Počet rychlostí:** 3 + intenzivní  
**Výkon (m<sup>3</sup>/h):** max./min.: 580/300  
**Výkon (m<sup>3</sup>/h):** intenzivní režim: 700  
**Hlučnost (dB(A)):** max./min.: 67/54  
**Hlučnost (dB(A)):** intenzivní režim: 68  
**Výkon - recirkulace (m<sup>3</sup>/h):** max./min.: 430/295  
**Výkon - recirkulace (m<sup>3</sup>/h):** intenzivní režim: 435  
**Hlučnost - recirkulace (dB(A)):** max./min.: 74/62

**Funkce:**

- možnost nastavení recirkulace vzduchu
- indikace znečištění tukového filtru
- indikace znečištění uhlíkového filtru

**Vybavení:**

- dálkové ovládnání MECH06
- tukový filtr hliníkový 1x
- LED osvětlení 2x

**Volitelné příslušenství:**

- uhlíkový filtr ECFB01
- uhlíkový filtr Long Life ECFBLL02

**Barva:** nerez

## LFG716X

ODSAVAČ PRO INDIVIDUÁLNĚ VYTVOŘENÝ KOMÍN 700 SENSE HOB2HOOD\*

**Způsob ovládnání:** elektronická tlačítka  
**Počet rychlostí:** 3 + intenzivní  
**Výkon (m<sup>3</sup>/h):** max./min.: 580/300  
**Výkon (m<sup>3</sup>/h):** intenzivní režim: 700  
**Hlučnost (dB(A)):** max./min.: 67/54  
**Hlučnost (dB(A)):** intenzivní režim: 70  
**Výkon - recirkulace (m<sup>3</sup>/h):** max./min.: 430/295  
**Výkon - recirkulace (m<sup>3</sup>/h):** intenzivní režim: 435  
**Hlučnost - recirkulace (dB(A)):** max./min.: 74/62

**Funkce:**

- možnost nastavení recirkulace vzduchu
- indikace znečištění tukového filtru
- indikace znečištění uhlíkového filtru

**Vybavení:**

- dálkové ovládnání MECH06
- tukový filtr hliníkový 1x
- LED osvětlení 2x
- zpětná klapka

**Volitelné příslušenství:**

- uhlíkový filtr ECFB01
- uhlíkový filtr Long Life ECFBLL02

**Barva:** nerez

## LFG716R

ODSAVAČ PRO INDIVIDUÁLNĚ VYTVOŘENÝ KOMÍN 700 SENSE HOB2HOOD\*

**Způsob ovládnání:** elektronická tlačítka  
**Počet rychlostí:** 3 + intenzivní  
**Výkon (m<sup>3</sup>/h):** max./min.: 580/300  
**Výkon (m<sup>3</sup>/h):** intenzivní režim: 700  
**Hlučnost (dB(A)):** max./min.: 67/54  
**Hlučnost (dB(A)):** intenzivní režim: 70  
**Výkon - recirkulace (m<sup>3</sup>/h):** max./min.: 430/295  
**Výkon - recirkulace (m<sup>3</sup>/h):** intenzivní režim: 435  
**Hlučnost - recirkulace (dB(A)):** max./min.: 74/62

**Funkce:**

- možnost nastavení recirkulace vzduchu
- indikace znečištění tukového filtru
- indikace znečištění uhlíkového filtru

**Vybavení:**

- dálkové ovládnání
- tukový filtr hliníkový 1x
- LED osvětlení 2x
- zpětná klapka

**Volitelné příslušenství:**

- uhlíkový filtr ECFBLL02
- uhlíkový filtr ECFB01 1x

**Barva:** matná černá

## LFG716W

ODSAVAČ PRO INDIVIDUÁLNĚ VYTVOŘENÝ KOMÍN 700 SENSE HOB2HOOD\*

**Způsob ovládnání:** elektronická tlačítka  
**Počet rychlostí:** 3 + intenzivní  
**Výkon (m<sup>3</sup>/h):** max./min.: 580/300  
**Výkon (m<sup>3</sup>/h):** intenzivní režim: 700  
**Hlučnost (dB(A)):** max./min.: 67/54  
**Hlučnost (dB(A)):** intenzivní režim: 70  
**Výkon - recirkulace (m<sup>3</sup>/h):** max./min.: 430/295  
**Výkon - recirkulace (m<sup>3</sup>/h):** intenzivní režim: 435  
**Hlučnost - recirkulace (dB(A)):** max./min.: 74/62

**Funkce:**

- možnost nastavení recirkulace vzduchu
- indikace znečištění tukového filtru
- indikace znečištění uhlíkového filtru

**Vybavení:**

- dálkové ovládnání
- tukový filtr hliníkový 1x
- LED osvětlení 2x
- zpětná klapka

**Volitelné příslušenství:**

- uhlíkový filtr ECFBLL02
- uhlíkový filtr ECFB01 1x

**Barva:** bílá**Rozměry V x Š x H (mm):** 331 x 770 x 300**PNC:** 942 022 570**Cena:** 15 282 Kč | 575 EUR**Rozměry V x Š x H (mm):** 331 x 540 x 300**PNC:** 942 022 572**Cena:** 14 106 Kč | 528 EUR**Rozměry V x Š x H (mm):** 331 x 540 x 300**PNC:** 942 022 578**Cena:** 14 106 Kč | 528 EUR**Rozměry V x Š x H (mm):** 331 x 540 x 300**PNC:** 942 022 579**Cena:** 14 106 Kč | 528 EUR



Fotografie je ilustrativní.

**LFG616X**

ODSAVAČ PRO INDIVIDUÁLNĚ VYTVOŘENÝ KOMÍN 700 SENSE HOB2HOOD\*

**Způsob ovládní:** elektronická tlačítka  
**Počet rychlostí:** 3 + intenzivní  
**Výkon (m<sup>3</sup>/h):** max./min.: 400/235  
**Výkon (m<sup>3</sup>/h):** intenzivní režim: 650  
**Hlučnost (dB(A)):** max./min.: 58/46  
**Hlučnost (dB(A)):** intenzivní režim: 68  
**Výkon - recirkulace (m<sup>3</sup>/h):** max./min.: 415/220  
**Výkon - recirkulace (m<sup>3</sup>/h):** intenzivní režim: 550  
**Hlučnost - recirkulace (dB(A)):** max./min.: 71/56

**Funkce:**

- Breeze - tiché odsávání po skončení vaření
- možnost nastavení recirkulace vzduchu
- indikace znečištění tukového filtru
- indikace znečištění uhlíkového filtru
- teplotní senzor

**Vybavení:**

- tukový filtr hliníkový 2x
- LED osvětlení 1x, 3000 K
- zpětná klapka

**Volitelné příslušenství:**

- uhlíkový filtr MCFB71
- uhlíkový filtr Long Life MCFB73
- uhlíkový filtr Super Long Life MCFB75

**Barva:** nerez**LFG516X**

ODSAVAČ PRO INDIVIDUÁLNĚ VYTVOŘENÝ KOMÍN 700 SENSE HOB2HOOD\*

**Způsob ovládní:** elektronická tlačítka  
**Počet rychlostí:** 3 + intenzivní  
**Výkon (m<sup>3</sup>/h):** max./min.: 450/285  
**Výkon (m<sup>3</sup>/h):** intenzivní režim: 600  
**Hlučnost (dB(A)):** max./min.: 60/50  
**Hlučnost (dB(A)):** intenzivní režim: 66  
**Výkon - recirkulace (m<sup>3</sup>/h):** max./min.: 330/230  
**Výkon - recirkulace (m<sup>3</sup>/h):** intenzivní režim: 380  
**Hlučnost - recirkulace (dB(A)):** max./min.: 68/59

**Funkce:**

- možnost nastavení recirkulace vzduchu
- indikace znečištění tukového filtru
- indikace znečištění uhlíkového filtru

**Vybavení:**

- dálkové ovládní MECH06
- tukový filtr hliníkový 1x
- LED osvětlení 2x, 3000 K
- zpětná klapka

**Volitelné příslušenství:**

- uhlíkový filtr ECFB01
- uhlíkový filtr Long Life ECFBLL02

**Barva:** nerez**LFU216X**

ODSAVAČ TRADIČNÍ SÉRIE 300

**Způsob ovládní:** posuvné ovládní  
**Počet rychlostí:** 3  
**Výkon (m<sup>3</sup>/h):** max./min.: 272/115  
**Hlučnost (dB(A)):** max./min.: 71/52

**Výkon - recirkulace (m<sup>3</sup>/h):** max./min.: 71/54**Hlučnost - recirkulace (dB(A)):** max./min.: 69/63**Funkce:**

- možnost nastavení recirkulace vzduchu

**Vybavení:**

- tukový filtr 2x
- LED osvětlení 1x

**Volitelné příslušenství:**

- uhlíkový filtr TYPE48
- sprej na ošetřování nerez oceli M3SCS200

**Barva:** nerez**LFU215X**

ODSAVAČ TRADIČNÍ SÉRIE 300

**Způsob ovládní:** posuvné ovládní  
**Počet rychlostí:** 3  
**Výkon (m<sup>3</sup>/h):** max./min.: 272/115  
**Hlučnost (dB(A)):** max./min.: 71/52

**Výkon - recirkulace (m<sup>3</sup>/h):** max./min.: 71/54**Hlučnost - recirkulace (dB(A)):** max./min.: 69/63**Funkce:**

- možnost nastavení recirkulace vzduchu

**Vybavení:**

- tukový filtr 1x
- LED osvětlení 1x

**Volitelné příslušenství:**

- uhlíkový filtr TYPE48
- sprej na ošetřování nerez oceli M3SCS200

**Barva:** nerez**Rozměry V x Š x H (mm):** 325 x 598 x 300**PNC:** 942 022 585**Cena:** 13 518 Kč | 493 EUR**Rozměry V x Š x H (mm):** 331 x 540 x 300**PNC:** 942 022 582**Cena:** 11 753 Kč | 434 EUR**Rozměry V x Š x H (mm):** 598 x 510**PNC:** 942 150 766**Cena:** 3 165 Kč | 124 EUR**Rozměry V x Š x H (mm):** 498 x 510**PNC:** 942 150 781**Cena:** 3 165 Kč | 124 EUR

# Chlazení Electrolux

## CHLAZENÍ

**A** Energetická třída

158  
CM  
↑  
↓

Výška

NO FROST  
7

NoFrost technologie

LOW  
FROST

LowFrost

DYNAMIC  
AIR

DynamicAir cirkulace vzduchu

CustomFlex

FlexiShelf police

LED  
osvětlení

LED osvětlení

funkce Nákup

funkce Dovolená

funkce Rychlé zmrazení

ALARM

Audiální a vizuální upozornění  
na zvýšenou teplotu

Audiální a vizuální upozornění  
na otevřené dveře

Audiální a vizuální upozornění  
na otevřené dveře



### LNS8TE19S

KOMBINOVANÁ CHLADNIČKA S MRAZNIČKOU DOLE NO FROST

**Instalace:** montáž spřažených dveří, zaměnitelné otevírání dveří

**Energetická třída:** E

**Celková roční spotřeba (kWh):** 214

**Hlučnost (dB):** 36

**Čistý objem chladicího prostoru (l):** 208

**Čistý objem mrazničky (l):** 61

**Technologie chlazení:** Electrolux TwinTech®

**Technologie mrazení:** Electrolux NoFrost

**Odmrazování chladničky:** automatické

**Odmrazování mrazničky:** automatické

**Ovládání:** elektronické ovládání teploty s LCD displejem, samostatné ovládání mrazničky a chladničky se dvěma termostaty

#### Funkce:

- Rychlé zmrazení s automatickým návratem k normální funkci
- Nákup rychle zajistí požadovanou teplotu v chladničce
- Dovolena pro minimalizaci spotřeby a ochranu proti pachům a plísním během dovolené
- Vizuelní a akustický alarm při vysoké teplotě
- Vizuelní a akustický alarm při otevřených dveřích

#### Vybavení chladničky:

- systém DynamicAir zabezpečuje rovnoměrnou teplotu v chladničce
- osvětlení: 1, FanHigh, interní LED
- poličky: 2, plná šířka + 1 flexi polička, sklo s lištou vpředu a vzadu
- stojan na vajíčka: 2 na 6 vajíček
- zásuvky: 1, plná šířka, průhledná

#### Vybavení mrazničky:

- poličky: 2, široké, skleněné
- zásuvky: 3, plná šířka, průhledné plastové



### ENT8TE18S / ENT8TE18S3 (2/2022)

KOMBINOVANÁ CHLADNIČKA S MRAZNIČKOU DOLE NOFROST

**Instalace:** montáž spřažených dveří, zaměnitelné otevírání dveří

**Energetická třída:** E

**Celková roční spotřeba (kWh):** 214

**Hlučnost (dB):** 35

**Čistý objem chladicího prostoru (l):** 193

**Čistý objem mrazničky (l):** 61

**Technologie chlazení:** Electrolux TwinTech®

**Technologie mrazení:** Electrolux NoFrost

**Odmrazování chladničky:** automatické

**Odmrazování mrazničky:** automatické

**Ovládání:** elektronické ovládání teploty s LCD displejem, samostatné ovládání mrazničky a chladničky se dvěma termostaty

#### Funkce:

- Rychlé zmrazení s automatickým návratem k normální funkci
- Nákup rychle zajistí požadovanou teplotu v chladničce
- Dovolena pro minimalizaci spotřeby a ochranu proti pachům a plísním během dovolené
- Vizuelní a akustický alarm při vysoké teplotě
- Vizuelní a akustický alarm při otevřených dveřích

#### Vybavení chladničky:

- systém DynamicAir zabezpečuje rovnoměrnou teplotu v chladničce
- filtr TasteGuard® odstraňuje nežádoucí aroma a nepříjemné pachy
- zásuvka ExtraZone je nízkoteplotní zásuvka pro uchování masa a ryb, ve které je až o 2 °C méně než ve zbytku chladničky
- osvětlení: 1, FanHigh, interní LED
- poličky: 2, plná šířka + 1 flexi polička, sklo s lištou vpředu a vzadu
- stojan na vajíčka: 2 na 6 vajíček
- zásuvky: 2, poloviční šířka, průhledné, plastové

#### Vybavení mrazničky:

- poličky: 2, široké, skleněné
- zásuvky: 3, plná šířka, průhledné plastové



### ENS6TE19S

KOMBINOVANÁ CHLADNIČKA S MRAZNIČKOU DOLE NO FROST

**Instalace:** montáž spřažených dveří, zaměnitelné otevírání dveří

**Energetická třída:** E

**Celková roční spotřeba (kWh):** 213

**Hlučnost (dB):** 36

**Čistý objem chladicího prostoru (l):** 213

**Čistý objem mrazničky (l):** 61

**Technologie chlazení:** Electrolux TwinTech®

**Technologie mrazení:** Electrolux NoFrost

**Odmrazování chladničky:** automatické

**Odmrazování mrazničky:** automatické

**Ovládání:** elektronické ovládání teploty s LCD displejem, samostatné ovládání mrazničky a chladničky se dvěma termostaty

#### Funkce:

- Rychlé zmrazení s automatickým návratem k normální funkci
- Nákup rychle zajistí požadovanou teplotu v chladničce
- Dovolena pro minimalizaci spotřeby a ochranu proti pachům a plísním během dovolené
- Vizuelní a akustický alarm při vysoké teplotě
- Vizuelní a akustický alarm při otevřených dveřích

#### Vybavení chladničky:

- systém DynamicAir zabezpečuje rovnoměrnou teplotu v chladničce
- osvětlení: 1, FanHigh, interní LED
- poličky: 4, plná šířka, sklo s lištou vpředu a vzadu
- stojan na vajíčka: 2 na 6 vajíček
- zásuvky: 1, plná šířka, průhledná

#### Vybavení mrazničky:

- poličky: 2, široké, skleněné
- zásuvky: 3, plná šířka, průhledné plastové



### KNT4FD18S

KOMBINOVANÁ CHLADNIČKA S MRAZNIČKOU DOLE LOW FROST

**Instalace:** montáž spřažených dveří, zaměnitelné otevírání dveří

**Energetická třída:** D

**Celková roční spotřeba (kWh):** 175

**Hlučnost (dB):** 35

**Čistý objem chladicího prostoru (l):** 193

**Čistý objem mrazničky (l):** 72

**Technologie chlazení:** DynamicAir

**Technologie mrazení:** LowFrost

**Odmrazování chladničky:** automatické

**Odmrazování mrazničky:** manuální

**Ovládání:** elektronické ovládání teploty s LCD displejem, samostatné ovládání mrazničky a chladničky se dvěma termostaty

#### Funkce:

- Rychlé zmrazení s automatickým návratem k normální funkci
- Nákup rychle zajistí požadovanou teplotu v chladničce
- Dovolena pro minimalizaci spotřeby a ochranu proti pachům a plísním během dovolené
- Vizuelní a akustický alarm při vysoké teplotě
- Vizuelní a akustický alarm při otevřených dveřích

#### Vybavení chladničky:

- systém DynamicAir zabezpečuje rovnoměrnou teplotu v chladničce
- osvětlení: 1, Interní LED
- poličky: 3, plná šířka + 1 flexi polička, sklo s lištou vpředu a vzadu
- stojan na vajíčka: 2 na 6 vajíček
- zásuvky: 2, poloviční šířka, průhledná

#### Vybavení mrazničky:

- poličky: 2, široké, skleněné
- zásuvky: 3, plná šířka, průhledné plastové



**Rozměry V x Š x H (mm):** 1 884 x 548 x 549

**PNC:** 925 561 031

**Cena:** 31 753 Kč | 1 175 EUR



**Rozměry V x Š x H (mm):** 1 772 x 548 x 549

**PNC:** 925 501 095

**Cena:** 28 812 Kč | 1 105 EUR



**Rozměry V x Š x H (mm):** 1 884 x 548 x 549

**PNC:** 925 561 035

**Cena:** 28 812 Kč | 1 105 EUR



**Rozměry V x Š x H (mm):** 1 772 x 548 x 549

**PNC:** 925 500 033

**Cena:** 28 812 Kč | 1 105 EUR



### LNT7TE18S / LNT7TE18S3 (2/2022)

KOMBINOVANÁ CHLADNIČKA S MRAZNIČKOU DOLE NO FROST

**Instalace:** montáž spřažených dveří, zaměnitelné otevírání dveří  
**Energetická třída:** E  
**Celková roční spotřeba (kWh):** 214  
**Hlučnost (dB):** 35  
**Čistý objem chladicího prostoru (l):** 193  
**Čistý objem mrazničky (l):** 61  
**Technologie chlazení:** Electrolux TwinTech®  
**Technologie mrazení:** Electrolux NoFrost  
**Odmrazování chladničky:** automatické  
**Odmrazování mrazničky:** automatické  
**Ovládání:** elektronické ovládání teploty s LCD displejem, samostatné ovládání mrazničky a chladničky se dvěma termostaty

#### Funkce:

- Rychlé zmrazení s automatickým návratem k normální funkci
- Nákup rychle zajistí požadovanou teplotu v chladničce
- Dovolena pro minimalizaci spotřeby a ochranu proti pachům a plísním během dovolené
- Vizuelní a akustický alarm při vysoké teplotě
- Vizuelní a akustický alarm při otevřených dveřích

#### Vybavení chladničky:

- systém DynamicAir zabezpečuje rovnoměrnou teplotu v chladničce
- osvětlení: 1, Interní LED
- poličky: 3, plná šířka + 1 flexi polička, sklo s lištou vpředu a vzadu
- stojan na vajíčka: 2 na 6 vajíček
- zásuvky: 2, poloviční šířka, průhledná

#### Vybavení mrazničky:

- poličky: 2, široké, skleněné
- zásuvky: 3, plná šířka, průhledné plastové



### LNS8FF19S

KOMBINOVANÁ CHLADNIČKA S MRAZNIČKOU DOLE LOW FROST

**Instalace:** montáž spřažených dveří, zaměnitelné otevírání dveří  
**Energetická třída:** F  
**Celková roční spotřeba (kWh):** 272  
**Hlučnost (dB):** 35  
**Čistý objem chladicího prostoru (l):** 213  
**Čistý objem mrazničky (l):** 72  
**Technologie chlazení:** DynamicAir  
**Technologie mrazení:** LowFrost  
**Odmrazování chladničky:** automatické  
**Odmrazování mrazničky:** manuální  
**Ovládání:** elektronické ovládání teploty s LCD displejem, samostatné ovládání mrazničky a chladničky se dvěma termostaty

#### Funkce:

- Rychlé zmrazení s automatickým návratem k normální funkci
- Nákup rychle zajistí požadovanou teplotu v chladničce
- Dovolena pro minimalizaci spotřeby a ochranu proti pachům a plísním během dovolené
- Vizuelní a akustický alarm při vysoké teplotě
- Vizuelní a akustický alarm při otevřených dveřích

#### Vybavení chladničky:

- systém DynamicAir zabezpečuje rovnoměrnou teplotu v chladničce
- osvětlení: 1, Interní LED, Po straně
- poličky: 4, plná šířka, sklo s lištou vpředu a vzadu
- stojan na vajíčka: 2 na 6 vajíček
- zásuvky: 1, plná šířka, průhledná

#### Vybavení mrazničky:

- poličky: 2, široké, skleněné
- zásuvky: 3, plná šířka, průhledné plastové



### LNT7TF18S

KOMBINOVANÁ CHLADNIČKA S MRAZNIČKOU DOLE NO FROST

**Instalace:** montáž spřažených dveří, zaměnitelné otevírání dveří  
**Energetická třída:** F  
**Celková roční spotřeba (kWh):** 268  
**Hlučnost (dB):** 38  
**Čistý objem chladicího prostoru (l):** 193  
**Čistý objem mrazničky (l):** 61  
**Technologie chlazení:** Electrolux TwinTech®  
**Technologie mrazení:** Electrolux NoFrost  
**Odmrazování chladničky:** automatické  
**Odmrazování mrazničky:** automatické  
**Ovládání:** elektronické ovládání teploty s LCD displejem, samostatné ovládání mrazničky a chladničky se dvěma termostaty

#### Funkce:

- Rychlé zmrazení s automatickým návratem k normální funkci
- Nákup rychle zajistí požadovanou teplotu v chladničce
- Dovolena pro minimalizaci spotřeby a ochranu proti pachům a plísním během dovolené
- Vizuelní a akustický alarm při vysoké teplotě
- Vizuelní a akustický alarm při otevřených dveřích

#### Vybavení chladničky:

- systém DynamicAir zabezpečuje rovnoměrnou teplotu v chladničce
- osvětlení: 1, Interní LED
- poličky: 3, plná šířka + 1 flexi polička, sklo s lištou vpředu a vzadu
- stojan na vajíčka: 2 na 6 vajíček
- zásuvky: 2, poloviční šířka, průhledná

#### Vybavení mrazničky:

- poličky: 2, široké, skleněné
- zásuvky: 3, plná šířka, průhledné plastové



### ENT6TE18S

KOMBINOVANÁ CHLADNIČKA S MRAZNIČKOU DOLE NO FROST

**Instalace:** montáž spřažených dveří, zaměnitelné otevírání dveří  
**Energetická třída:** E  
**Celková roční spotřeba (kWh):** 214  
**Hlučnost (dB):** 36  
**Čistý objem chladicího prostoru (l):** 193  
**Čistý objem mrazničky (l):** 61  
**Technologie chlazení:** Electrolux TwinTech®  
**Technologie mrazení:** Electrolux NoFrost  
**Odmrazování chladničky:** automatické  
**Odmrazování mrazničky:** automatické  
**Ovládání:** elektronické ovládání teploty, samostatné ovládání mrazničky a chladničky se dvěma termostaty

#### Funkce:

- Rychlé zmrazení s automatickým návratem k normální funkci
- Vizuelní a akustický alarm při vysoké teplotě
- Vizuelní a akustický alarm při otevřených dveřích

#### Vybavení chladničky:

- systém DynamicAir zabezpečuje rovnoměrnou teplotu v chladničce
- osvětlení: 1, Interní LED, Po straně
- poličky: 4, plná šířka, sklo s lištou vpředu a vzadu
- stojan na vajíčka: 2 na 6 vajíček
- zásuvky: 2, poloviční šířka, průhledná

#### Vybavení mrazničky:

- poličky: 2, široké, skleněné
- zásuvky: 3, plná šířka, průhledné plastové



**Rozměry V x Š x H (mm):** 1 772 x 548 x 549

**PNC:** 925 501 087

**Cena:** 27 635 Kč | 1 058 EUR



**Rozměry V x Š x H (mm):** 1 884 x 548 x 549

**PNC:** 925 560 024

**Cena:** 24 106 Kč | 928 EUR



**Rozměry V x Š x H (mm):** 1 772 x 548 x 549

**PNC:** 925 501 091

**Cena:** 24 106 Kč | 928 EUR



**Rozměry V x Š x H (mm):** 1 772 x 540 x 549

**PNC:** 925 505 061

**Cena:** 24 106 Kč | 928 EUR





### LNT4FE18S

KOMBINOVANÁ CHLADNIČKA S MRAZNIČKOU DOLE LOWFROST

**Instalace:** montáž spřažených dveří, zaměnitelné otevírání dveří  
**Energetická třída:** E  
**Celková roční spotřeba (kWh):** 218  
**Hlučnost (dB):** 35  
**Čistý objem chladicího prostoru (l):** 193  
**Čistý objem mrazničky (l):** 72  
**Technologie chlazení:** DynamicAir  
**Technologie mrazení:** LowFrost  
**Odmrazování chladničky:** automatické  
**Odmrazování mrazničky:** automatické  
**Ovládání:** elektronické ovládání teploty s LCD displejem, samostatné ovládání mrazničky a chladničky se dvěma termostaty

#### Funkce:

- Rychlé zmrazení s automatickým návratem k normální funkci
- Nákup rychle zajistí požadovanou teplotu v chladničce
- Dovolena pro minimalizaci spotřeby a ochranu proti pachům a plísním během dovolené
- Vizuelní a akustický alarm při vysoké teplotě
- Vizuelní a akustický alarm při otevřených dveřích

#### Vybavení chladničky:

- systém DynamicAir zabezpečuje rovnoměrnou teplotu v chladničce
- osvětlení: 1, FanHigh, interní LED
- poličky: 3, plná šířka + 1 flexi polička, sklo s lištou vpředu a vzadu
- stojan na vajíčka: 2 na 6 vajíček
- zásuvky: 1, plná šířka, průhledná

#### Vybavení mrazničky:

- poličky: 2, široké, skleněné
- zásuvky: 3, plná šířka, průhledné, plastové



### ENT6TF18S

KOMBINOVANÁ CHLADNIČKA S MRAZNIČKOU DOLE NO FROST

**Instalace:** montáž spřažených dveří, zaměnitelné otevírání dveří  
**Energetická třída:** F  
**Celková roční spotřeba (kWh):** 268  
**Hlučnost (dB):** 36  
**Čistý objem chladicího prostoru (l):** 193  
**Čistý objem mrazničky (l):** 61  
**Technologie chlazení:** Electrolux TwinTech®  
**Technologie mrazení:** Electrolux NoFrost  
**Odmrazování chladničky:** automatické  
**Odmrazování mrazničky:** automatické  
**Ovládání:** elektronické ovládání teploty, samostatné ovládání mrazničky a chladničky se dvěma termostaty

#### Funkce:

- Rychlé zmrazení s automatickým návratem k normální funkci
- Vizuelní a akustický alarm při vysoké teplotě
- Vizuelní a akustický alarm při otevřených dveřích

#### Vybavení chladničky:

- systém DynamicAir zabezpečuje rovnoměrnou teplotu v chladničce
- osvětlení: 1, Interní LED, Po straně
- poličky: 4, plná šířka, sklo s lištou vpředu a vzadu
- stojan na vajíčka: 2 na 6 vajíček
- zásuvky: 2, poloviční šířka, průhledná

#### Vybavení mrazničky:

- poličky: 2, široké, skleněné
- zásuvky: 3, plná šířka, průhledné, plastové



### LNT3FF18S

KOMBINOVANÁ CHLADNIČKA S MRAZNIČKOU DOLE LOWFROST

**Instalace:** montáž spřažených dveří, zaměnitelné otevírání dveří  
**Energetická třída:** F  
**Celková roční spotřeba (kWh):** 275  
**Hlučnost (dB):** 35  
**Čistý objem chladicího prostoru (l):** 196  
**Čistý objem mrazničky (l):** 73  
**Technologie chlazení:** DynamicAir  
**Technologie mrazení:** LowFrost  
**Odmrazování chladničky:** automatické  
**Odmrazování mrazničky:** manuální  
**Ovládání:** elektronické ovládání teploty

#### Funkce:

- Rychlé zmrazení s automatickým návratem k normální funkci

#### Vybavení chladničky:

- systém DynamicAir zabezpečuje rovnoměrnou teplotu v chladničce
- osvětlení: 1, interní LED
- poličky: 4, plná šířka, skleněné s lištou vpředu a vzadu
- stojan na vajíčka: 2 na 6 vajíček
- zásuvky: 2, poloviční šířka, průhledné, plastové
- škrabka na led

#### Vybavení mrazničky:

- poličky: 2, široké, skleněné
- zásuvky: 3, plná šířka, průhledné, plastové



### LNT3LF18S

KOMBINOVANÁ CHLADNIČKA S MRAZNIČKOU DOLE LOWFROST

**Instalace:** montáž spřažených dveří, zaměnitelné otevírání dveří  
**Energetická třída:** F  
**Celková roční spotřeba (kWh):** 272  
**Hlučnost (dB):** 35  
**Čistý objem chladicího prostoru (l):** 196  
**Čistý objem mrazničky (l):** 72  
**Technologie chlazení:** statické  
**Technologie mrazení:** LowFrost  
**Odmrazování chladničky:** automatické  
**Odmrazování mrazničky:** manuální  
**Ovládání:** elektronické ovládání teploty

#### Funkce:

- Rychlé zmrazení s automatickým návratem k normální funkci

#### Vybavení chladničky:

- osvětlení: 1, interní LED
- poličky: 4, plná šířka, skleněné s lištou vpředu a vzadu
- stojan na vajíčka: 2 na 6 vajíček
- zásuvky: 2, poloviční šířka, průhledné, plastové, s regulací vlhkosti
- škrabka na led

#### Vybavení mrazničky:

- poličky: 2, široké, skleněné
- zásuvky: 3, plná šířka, průhledné, plastové



**Rozměry V x Š x H (mm):** 1 772 x 548 x 549

**PNC:** 925 500 028

**Cena:** 24 106 Kč | 928 EUR



**Rozměry V x Š x H (mm):** 1 772 x 540 x 549

**PNC:** 925 505 063

**Cena:** 21 165 Kč | 811 EUR



**Rozměry V x Š x H (mm):** 1 772 x 548 x 549

**PNC:** 925 503 314

**Cena:** 18 812 Kč | 728 EUR



**Rozměry V x Š x H (mm):** 1 772 x 548 x 549

**PNC:** 925 503 159

**Cena:** 17 635 Kč | 658 EUR



## LNT2LF18S

KOMBINOVANÁ CHLADNIČKA S MRAZNIČKOU DOLE LOWFROST

**Instalace:** montáž spřažených dveří, zaměnitelné otevírání dveří  
**Energetická třída:** F  
**Celková roční spotřeba (kWh):** 274  
**Hlučnost (dB):** 35  
**Čistý objem chladicího prostoru (l):** 198  
**Čistý objem mrazničky (l):** 73  
**Technologie chlazení:** statické  
**Technologie mrazení:** LowFrost  
**Odmrazování chladničky:** automatické  
**Odmrazování mrazničky:** manuální  
**Ovládání:** elektronické ovládání teploty

### Funkce:

- Rychlé zmrazení s automatickým návratem k normální funkci

### Vybavení chladničky:

- osvětlení: 1, interní LED
- poličky: 4, plná šířka, skleněné s lištou vpředu a vzadu
- stojan na vajíčka: 2 na 6 vajíček
- zásuvky: 2, poloviční šířka, průhledné, plastové
- škrabka na led

### Vybavení mrazničky:

- poličky: 2, široké, skleněné
- zásuvky: 3, plná šířka, průhledné, plastové



**Rozměry V x Š x H (mm):** 1 772 x 548 x 549

**PNC:** 925 503 306

**Cena:** 16 459 Kč | 622 EUR



## KNT2LF18S

KOMBINOVANÁ CHLADNIČKA S MRAZNIČKOU DOLE LOWFROST

**Instalace:** montáž spřažených dveří, zaměnitelné otevírání dveří  
**Energetická třída:** F  
**Celková roční spotřeba (kWh):** 272  
**Hlučnost (dB):** 35  
**Čistý objem chladicího prostoru (l):** 196  
**Čistý objem mrazničky (l):** 72  
**Technologie chlazení:** statické  
**Technologie mrazení:** LowFrost  
**Odmrazování chladničky:** automatické  
**Odmrazování mrazničky:** manuální  
**Ovládání:** elektronické ovládání teploty

### Funkce:

- Rychlé zmrazení s automatickým návratem k normální funkci

### Vybavení chladničky:

- ColdSense - snimače teploty v chladničce a místnosti rychle reagují na změny a udržují stabilní teplotu. osvětlení: 1, Interní LED
- poličky: 4, plná šířka, sklo s lištou vpředu a vzadu
- stojan na vajíčka: 2 na 6 vajíček
- zásuvky: 2, poloviční šířka, průhledná

### Vybavení mrazničky:

- poličky: 2, široké, skleněné
- zásuvky: 3, plná šířka, průhledné, plastové



**Rozměry V x Š x H (mm):** 1 772 x 548 x 549

**PNC:** 925 503 168

**Cena:** 16 459 Kč | 622 EUR



## LNT3LF14S

KOMBINOVANÁ CHLADNIČKA S MRAZNIČKOU DOLE LOWFROST

**Instalace:** montáž spřažených dveří, zaměnitelné otevírání dveří  
**Energetická třída:** F  
**Celková roční spotřeba (kWh):** 253  
**Hlučnost (dB):** 35  
**Čistý objem chladicího prostoru (l):** 160  
**Čistý objem mrazničky (l):** 57  
**Technologie chlazení:** statické  
**Technologie mrazení:** LowFrost  
**Odmrazování chladničky:** automatické  
**Odmrazování mrazničky:** manuální  
**Ovládání:** elektronické ovládání teploty

### Funkce:

- Rychlé zmrazení s automatickým návratem k normální funkci

### Vybavení chladničky:

- osvětlení: 1, interní LED
- poličky: 3, plná šířka, skleněné s lištou vpředu a vzadu
- stojan na vajíčka: 2 na 6 vajíček
- zásuvky chladničky: 2, poloviční šířka, průhledné, plastové

### Vybavení mrazničky:

- poličky: 1, skleněná
- zásuvky: 2, plná šířka, průhledné, plastové



**Rozměry V x Š x H (mm):** 1 441 x 549 x 549

**PNC:** 933 033 542

**Cena:** 16 459 Kč | 622 EUR

**EFS3DF18S**

CHLADNIČKA S MRAZÍCÍ PŘIHRÁDKOU

**Instalace:** montáž spřažených dveří, zaměnitelné otevírání dveří  
**Výška prostoru pro instalaci (mm):** 1 780  
**Energetická třída:** F  
**Celková roční spotřeba (kWh):** 206  
**Hlučnost (dB):** 32  
**Čistý objem chladicího prostoru (l):** 260  
**Čistý objem mrazničky (l):** 22  
**Technologie chlazení:** DynamicAir  
**Odmrazování chladničky:** automatické  
**Odmrazování mrazničky:** manuální  
**Ovládání:** elektronické ovládání teploty

**Funkce:**

- Akustický alarm při vysoké teplotě Akustický alarm při otevřených dveřích

**Vybavení chladničky:**

- systém DynamicAir zabezpečuje rovnoměrnou teplotu v chladničce
- osvětlení: 1, Interní LED
- poličky: 4, plná šířka, sklo s lištou vpředu a vzadu
- stojan na vajíčka: 2 na 6 vajíček
- zásuvky: 1, plná šířka, průhledná

**LFB3AF82R**

CHLADNIČKA S MRAZÍCÍ PŘIHRÁDKOU

**Instalace:** montáž dveří napevno, zaměnitelné otevírání dveří  
**Výška prostoru pro instalaci (mm):** 820  
**Energetická třída:** F  
**Celková roční spotřeba (kWh):** 185  
**Hlučnost (dB):** 38  
**Čistý objem chladicího prostoru (l):** 94  
**Čistý objem mrazničky (l):** 16

**Odmrazování chladničky:** automatické  
**Odmrazování mrazničky:** manuální  
**Ovládání:** elektronické ovládání teploty

**Vybavení chladničky:**

- osvětlení: 1, Interní LED
- poličky: 1 plná šířka, 2 poloviční hloubka, Skleněné s lištou
- stojan na vajíčka: 2 na 6 vajíček
- zásuvky: 1, plná šířka

**LFB3AF12S**

CHLADNIČKA S MRAZÍCÍ PŘIHRÁDKOU

**Instalace:** montáž spřažených dveří, zaměnitelné otevírání dveří  
**Výška prostoru pro instalaci (mm):** 1 225  
**Energetická třída:** F  
**Celková roční spotřeba (kWh):** 182  
**Hlučnost (dB):** 35  
**Čistý objem chladicího prostoru (l):** 174  
**Čistý objem mrazničky (l):** 14

**Odmrazování chladničky:** automatické  
**Odmrazování mrazničky:** manuální  
**Ovládání:** elektronické ovládání teploty

**Vybavení chladničky:**

- poličky: 3, plná šířka, skleněné s lištou vpředu a vzadu
- stojan na vajíčka: 2 na 6 vajíček
- osvětlení chladničky: interní, LED žárovka
- zásuvky: 1, plná šířka

**LFB2AF88S**

CHLADNIČKA S MRAZÍCÍ PŘIHRÁDKOU

**Instalace:** montáž spřažených dveří, zaměnitelné otevírání dveří  
**Výška prostoru pro instalaci (mm):** 880  
**Energetická třída:** F  
**Celková roční spotřeba (kWh):** 187  
**Hlučnost (dB):** 37  
**Čistý objem chladicího prostoru (l):** 110  
**Čistý objem mrazničky (l):** 14

**Odmrazování chladničky:** automatické  
**Odmrazování mrazničky:** manuální  
**Ovládání:** elektronické ovládání teploty

**Vybavení chladničky:**

- poličky: 2, plná šířka, skleněné s lištou
- stojan na vajíčka: 1 na 6 vajíček
- osvětlení chladničky: 1, interní, LED žárovka, na boku
- zásuvka na zeleninu s plnou šířkou
- flexibilní dveřní police, poloviční šířka

**Rozměry V x Š x H (mm):** 1 772 x 548 x 549**PNC:** 923 583 055**Cena:** 24 106 Kč | 928 EUR**Rozměry V x Š x H (mm):** 819 x 596 x 547**PNC:** 933 025 078**Cena:** 15 282 Kč | 587 EUR**Rozměry V x Š x H (mm):** 1 218 x 548 x 549**PNC:** 933 033 147**Cena:** 15 282 Kč | 587 EUR**Rozměry V x Š x H (mm):** 873 x 548 x 549**PNC:** 933 016 170**Cena:** 12 341 Kč | 469 EUR



## LRB3DE18S

CHLADNIČKA

**Instalace:** montáž spřažených dveří, zaměnitelné otevírání dveří  
**Výška prostoru pro instalaci (mm):** 1 780  
**Energetická třída:** E  
**Celková roční spotřeba (kWh):** 114  
**Hlučnost (dB):** 34  
**Čistý objem chladicího prostoru (l):** 311  
**Technologie chlazení:** DynamicAir  
**Odmrazování chladničky:** automatické

**Ovládání:** elektronické ovládání teploty s LCD displejem

**Funkce:**

- Nákup rychle zajistí požadovanou teplotu v chladničce
- Dovolena pro minimalizaci spotřeby a ochranu proti pachům a plísním během dovolené
- Vizuelní a akustický alarm při otevřených dveřích\*h

**Vybavení chladničky:**

- systém DynamicAir zabezpečuje rovnoměrnou teplotu v chladničce
- osvětlení: 1, Interní LED
- poličky: 3, plná šířka + 1 flexi polička, sklo s lištou vpředu a vzadu
- stojan na vajíčka: 2 na 6 vajíček
- zásuvky: 2, plná šířka, průhledná



## LRS4DF18S

CHLADNIČKA

**Instalace:** montáž spřažených dveří, zaměnitelné otevírání dveří  
**Výška prostoru pro instalaci (mm):** 1 780  
**Energetická třída:** F  
**Celková roční spotřeba (kWh):** 143  
**Hlučnost (dB):** 34  
**Čistý objem chladicího prostoru (l):** 311

**Odmrazování chladničky:** automatické

**Ovládání:** elektronické ovládání teploty s LCD displejem

**Funkce:**

- Nákup rychle zajistí požadovanou teplotu v chladničce
- Dovolena pro minimalizaci spotřeby a ochranu proti pachům a plísním během dovolené
- vizuelní a akustický alarm při vysoké teplotě

**Vybavení chladničky:**

- systém DynamicAir zabezpečuje rovnoměrnou teplotu v chladničce
- poličky: 4, plná šířka + 1 flexi polička, skleněné s lištou vpředu a vzadu
- stojan na vajíčka: 2 na 6 vajíček
- osvětlení chladničky: 1, interní, LED žárovka, na boku
- největší zásuvka na zeleninu SpacePlus\* s regulací vlhkosti



## LXB2AF82S

CHLADNIČKA

**Instalace:** montáž spřažených dveří, zaměnitelné otevírání dveří  
**Výška prostoru pro instalaci (mm):** 820  
**Energetická třída:** F  
**Celková roční spotřeba (kWh):** 115  
**Hlučnost (dB):** 37  
**Čistý objem chladicího prostoru (l):** 127

**Odmrazování chladničky:** automatické

**Ovládání:** mechanické ovládání teploty

**Vybavení chladničky:**

- poličky: 3, plná šířka, skleněné s lištou
- stojan na vajíčka: 1 na 6 vajíček
- osvětlení chladničky: interní, LED žárovka
- zásuvky: 1, plná šířka, průhledná, plastová



## LRB3AE12S

CHLADNIČKA

**Instalace:** montáž spřažených dveří, zaměnitelné otevírání dveří  
**Výška prostoru pro instalaci (mm):** 1 225  
**Energetická třída:** E  
**Celková roční spotřeba (kWh):** 101  
**Hlučnost (dB):** 34  
**Čistý objem chladicího prostoru (l):** 208  
**Technologie chlazení:** OptiSpace  
**Odmrazování chladničky:** automatické

**Ovládání:** mechanické

**Vybavení chladničky:**

- osvětlení: 1, Interní LED
- poličky: 4, plná šířka, sklo s lištou vpředu a vzadu
- stojan na vajíčka: 2 na 6 vajíček
- zásuvky: 1, plná šířka, průhledná



**Rozměry V x Š x H (mm):** 1 772 x 548 x 549

**PNC:** 923 581 066

**Cena:** 25 282 Kč | 964 EUR



**Rozměry V x Š x H (mm):** 1 772 x 548 x 549

**PNC:** 923 581 070

**Cena:** 22 341 Kč | 858 EUR



**Rozměry V x Š x H (mm):** 819 x 560 x 547

**PNC:** 933 028 021

**Cena:** 13 518 Kč | 516 EUR



**Rozměry V x Š x H (mm):** 1 218 x 548 x 549

**PNC:** 933 033 055

**Cena:** 13 518 Kč | 516 EUR



### LRB3AF12S

CHLADNIČKA

**Instalace:** montáž spřížených dveří, zaměnitelné otevírání dveří  
**Výška prostoru pro instalaci (mm):** 1 225  
**Energetická třída:** F  
**Celková roční spotřeba (kWh):** 127  
**Hlučnost (dB):** 35  
**Čistý objem chladicího prostoru (l):** 208  
**Odmrazování chladničky:** automatické

**Ovládání:** mechanické ovládání teploty

**Vybavení chladničky:**

- poličky: 4, plná šířka, sklo s lištou vpředu a vzadu
- stojan na vajíčka: 2 na 6 vajíček
- zásuvky: 1, plná šířka, průhledná, plastová
- osvětlení: LED osvětlení



### LRB2AE88S

CHLADNIČKA

**Instalace:** montáž spřížených dveří, zaměnitelné otevírání dveří  
**Výška prostoru pro instalaci (mm):** 880  
**Energetická třída:** E  
**Celková roční spotřeba (kWh):** 93  
**Hlučnost (dB):** 36  
**Čistý objem chladicího prostoru (l):** 142  
**Odmrazování chladničky:** automatické

**Ovládání:** mechanické

**Vybavení chladničky:**

- osvětlení: LED žárovka
- poličky: 3 plná šířka, Skleněné s lištou
- zásuvky: 1, plná šířka
- stojan na vajíčka: 1 na 6 vajíček



**Rozměry V x Š x H (mm):** 1 218 x 548 x 549

**PNC:** 933 033 047

**Cena:** 12 341 Kč | 469 EUR



**Rozměry V x Š x H (mm):** 873 x 548 x 549

**PNC:** 933 035 205

**Cena:** 9 988 Kč | 387 EUR





### LUT6NF18S

MRAZNIČKA ŠUPLÍKOVÁ NO FROST

**Instalace:** montáž spřažených dveří, zaměnitelné otevírání dveří  
**Výška prostoru pro instalaci (mm):** 1780  
**Energetická třída:** F  
**Celková roční spotřeba (kWh):** 292  
**Hlučnost (dB):** 39  
**Čistý objem mrazícího prostoru (l):** 204

**Odmrazování mrazničky:** Electrolux NoFrost

**Ovládání:** elektronické ovládání teploty s LCD displejem

**Vybavení mrazničky:**

- zásuvky: 5, plná šířka, průhledné, plastové
- přihrádky: 2, odklápací dvířka, průhledné, plastové



### LYB2AF82S

MRAZNIČKA ŠUPLÍKOVÁ

**Instalace:** montáž spřažených dveří, zaměnitelné otevírání dveří  
**Výška prostoru pro instalaci (mm):** 820  
**Energetická třída:** F  
**Celková roční spotřeba (kWh):** 220  
**Hlučnost (dB):** 40  
**Čistý objem mrazícího prostoru (l):** 95

**Odmrazování mrazničky:** manuální

**Ovládání:** externí elektronické ovládání

**Vybavení mrazničky:**

- zásuvky: 3, plná šířka, průhledné, plastové



### LUB3AE88S

MRAZNIČKA ŠUPLÍKOVÁ

**Instalace:** montáž spřažených dveří, zaměnitelné otevírání dveří  
**Výška prostoru pro instalaci (mm):** 820  
**Energetická třída:** E  
**Celková roční spotřeba (kWh):** 177  
**Hlučnost (dB):** 34  
**Čistý objem mrazícího prostoru (l):** 98

**Odmrazování mrazničky:** automatické

**Ovládání:** mechanické ovládání teploty

**Vybavení mrazničky:**

- zásuvky: 4, plná šířka, průhledné, plastové



**Rozměry V x Š x H (mm):** 1 772 x 548 x 549

**PNC:** 922 782 034

**Cena:** 24 694 Kč | 940 EUR



**Rozměry V x Š x H (mm):** 815 x 560 x 550

**PNC:** 933 031 024

**Cena:** 13 518 Kč | 516 EUR



**Rozměry V x Š x H (mm):** 873 x 540 x 549

**PNC:** 933 033 738

**Cena:** 12 341 Kč | 469 EUR





## ERW1573AOA

## VINOTÉKA

**Instalace:** podstavná, zaměnitelné otevírání dveří  
**Výška prostoru pro instalaci (mm):** 822  
**Energetická třída:** G  
**Celková roční spotřeba (kWh):** 148  
**Hlučnost (dB):** 42  
**Objem chladicího prostoru (l):** 145  
**Technologie chlazení:** statické  
**Odmrazování chladničky:** automatické  
**Ovládání:** elektronické ovládání teploty s digitálními ukazateli

**Funkce:**

- správná teplota pro podávání bílého vína
- ideální teplota a vlhkost pro skladování vína

**Vybavení mrazničky:**

- sklo s ochranou proti UV záření
- antivibrační systém minimalizuje pohyb kompresoru a zabraňuje vibracím, které by mohly ovlivnit kvalitu vína
- poličky: 6, plná šířka, dřevěné
- kapacita: 52 láhví typu bordeaux
- osvětlení chladničky: interní, LED
- design: černá barva v kombinaci se sklem
- nastavitelné nožičky



## ERW0673AOA

## VINOTÉKA

**Instalace:** podstavná, zaměnitelné otevírání dveří  
**Výška prostoru pro instalaci (mm):** 822  
**Energetická třída:** G  
**Celková roční spotřeba (kWh):** 137  
**Hlučnost (dB):** 42  
**Objem chladicího prostoru (l):** 58  
**Technologie chlazení:** statické  
**Odmrazování chladničky:** automatické  
**Ovládání:** elektronické ovládání teploty s digitálními ukazateli

**Funkce:**

- správná teplota pro podávání bílého vína
- ideální teplota a vlhkost pro skladování vína

**Vybavení mrazničky:**

- sklo s ochranou proti UV záření
- antivibrační systém minimalizuje pohyb kompresoru a zabraňuje vibracím, které by mohly ovlivnit kvalitu vína
- poličky: 6, plná šířka, dřevěné
- kapacita: 20 láhví typu bordeaux
- osvětlení chladničky: interní, LED
- design: černá barva v kombinaci se sklem
- nastavitelné nožičky



**Rozměry V x Š x H (mm):** 820 x 595 x 565

**PNC:** 923 421 078

**Cena:** 28 224 Kč | 1 081 EUR



**Rozměry V x Š x H (mm):** 820 x 294 x 571

**PNC:** 923 421 077

**Cena:** 21 165 Kč | 811 EUR



# Myčky nádobí Electrolux



**KR** Distribuce pouze přes kuchyňská studia

**ER** Distribuce pouze přes elektro prodejny

**EX** Exkluzivita


## MYČKY NÁDOBÍ

**A++** Energetická třída

 Dvojité sprchovací rameno

 Invertor motor

 SprayZone

 5 sprchovacích úrovní

 LED osvětlení

 Počet sad


 Technologie AirDry

 Dvoubarevný paprsek na podlahu

 ComfortLift\*


 SoftGrips úchyty

 Čas na podlahu

 Pojezdy ComfortRails

 SoftSpikes úchyty

 Posuvné dotykové ovládání QuickSelect

 2G péče o sklo ve spodním koši

 Satelitní sprchovací rameno

 Příborová zásuvka MaxiFlex



**KECA7300W / KECA7305L (2/2022)**

VESTAVNÁ MYČKA PLNĚ INTEGROVANÁ 60 CM 900 SENSE COMFORTLIFT\*

**Energetická třída:** D  
**Spotřeba vody (l):** 11  
**Hlučnost (dB):** 39

**Počet programů/teplot:** 8/4**Druhy programů:**

- 160 minut
- 90 minut
- 60 minut
- 30 minut
- AutoSense
- ECO
- Machine Care
- Opláchnutí a čekání

**Displej:**

- TFT displej QuickSelect, typ 4

**Technologie:**

- ComfortLift – zajišť pohodlné vkládání a vykládání nádobí bez ohýbání
- Myčky s XXL prostorem pro extra velkou náplň s 10 litry extra prostoru navíc
- AirDry – 3x efektivnější sušení nádobí díky přirozenému proudění vzduchu

**Funkce:**

- ExtraHygiene
- GlassCare
- XtraPower
- AutoOff – automatické vypnutí
- odložený start o 1 až 24 hodin

**Vybavení:**

- horní sprchovací rameno
- horní koš s funkcí QuickLift – výškově nastavitelný i zaplněný
- horní koš: 2 sklopné držáky, 2 sklopné hroty pro sklenice, 2 měkké hroty SoftSpikes, 6 příchytok na sklenice SoftGrip, sklopné poličky na šálky, Premium Rails, nerezová rukojeť Electrolux, boční držadla koše
- spodní koš: 4 sklopné držáky na talíře, ComfortLift®, nerezová rukojeť
- příborová zásuvka MaxiFlex, držák na nože, oddělovače na příbory, Premium Rails
- Waterstop System
- Termo Efektivní Systém
- Sensorcontrol
- vodní senzor – zjišťuje úroveň znečištění vody a upravuje spotřebu myčky
- indikátor doplnění soli a leštidla
- instalace dveří – PerfectFit (spřažené)

**Barva ovládacího panelu:** černá**Rozměry V (min/max) x Š x H (mm):** 820/900 x 600 x 570**PNC:** 911 438 402**Cena:** 40 576 Kč | 1 528 EUR**EEC87300W / EEC87315L (2/2022)**

VESTAVNÁ MYČKA PLNĚ INTEGROVANÁ 60 CM 800 SENSE COMFORTLIFT\*

**Energetická třída:** D  
**Spotřeba vody (l):** 11  
**Hlučnost (dB):** 42

**Počet programů/teplot:** 8/4**Druhy programů:**

- 160 minut
- 90 minut
- 60 minut
- 30 minut
- AutoSense
- ECO
- Machine Care
- Opláchnutí a čekání

**Displej:**

- TFT displej QuickSelect, typ 4

**Technologie:**

- ComfortLift – zajišť pohodlné vkládání a vykládání nádobí bez ohýbání
- Myčky s XXL prostorem pro extra velkou náplň s 10 litry extra prostoru navíc
- AirDry – 3x efektivnější sušení nádobí díky přirozenému proudění vzduchu

**Funkce:**

- ExtraHygiene
- GlassCare
- XtraPower
- AutoOff – automatické vypnutí
- odložený start o 1 až 24 hodin

**Vybavení:**

- horní sprchovací rameno
- horní koš s funkcí QuickLift – výškově nastavitelný i zaplněný
- horní koš: 2 sklopné držáky, 2 sklopné hroty pro sklenice, 2 měkké hroty SoftSpikes, 6 příchytok na sklenice SoftGrip, sklopné poličky na šálky, nerezová rukojeť Electrolux, boční držadla koše
- spodní koš: 4 sklopné držáky na talíře, ComfortLift®, nerezová rukojeť
- příborová zásuvka MaxiFlex, držák na nože, oddělovače na příbory
- Waterstop System
- Termo Efektivní Systém
- Sensorcontrol
- vodní senzor – zjišťuje úroveň znečištění vody a upravuje spotřebu myčky
- indikátor doplnění soli a leštidla
- instalace dveří – PerfectFit (spřažené)

**Barva ovládacího panelu:** černá**Rozměry V (min/max) x Š x H (mm):** 820/900 x 600 x 570**PNC:** 911 438 404**Cena:** 38 812 Kč | 1 469 EUR**EEC67310L**

VESTAVNÁ MYČKA PLNĚ INTEGROVANÁ 60 CM 800 SENSE COMFORTLIFT\*

**Energetická třída:** D  
**Spotřeba vody (l):** 11  
**Hlučnost (dB):** 44

**Počet programů/teplot:** 8/4**Druhy programů:**

- 160 minut
- 90 minut
- 60 minut
- 30 minut
- AutoSense
- ECO
- Machine Care
- Opláchnutí a čekání

**Displej:**

- LCD displej QuickSelect, typ 3

**Technologie:**

- ComfortLift – zajišť pohodlné vkládání a vykládání nádobí bez ohýbání
- Myčky s XXL prostorem pro extra velkou náplň s 10 litry extra prostoru navíc
- AirDry – 3x efektivnější sušení nádobí díky přirozenému proudění vzduchu

**Funkce:**

- ExtraHygiene
- GlassCare
- XtraPower
- AutoOff – automatické vypnutí
- odložený start o 1 až 24 hodin

**Vybavení:**

- horní sprchovací rameno
- horní koš s funkcí QuickLift – výškově nastavitelný i zaplněný
- horní koš: 2 sklopné držáky, 2 sklopné hroty pro sklenice, 2 měkké hroty SoftSpikes, 6 příchytok na sklenice SoftGrip, sklopné poličky na šálky, nerezová rukojeť Electrolux, boční držadla koše
- spodní koš: 4 sklopné držáky na talíře, ComfortLift®, nerezová rukojeť
- příborová zásuvka MaxiFlex, držák na nože, oddělovače na příbory
- Waterstop System
- Termo Efektivní Systém
- Sensorcontrol
- vodní senzor – zjišťuje úroveň znečištění vody a upravuje spotřebu myčky
- indikátor doplnění soli a leštidla
- instalace dveří – PerfectFit (spřažené)

**Barva ovládacího panelu:** černá**Rozměry V (min/max) x Š x H (mm):** 820/900 x 600 x 570**PNC:** 911 434 729**Cena:** 29 988 Kč | 1 140 EUR**KEZA9310W / KEZA9315L (2/2022)**

VESTAVNÁ MYČKA PLNĚ INTEGROVANÁ 60 CM 900 SENSE SPRAYZONE

**Energetická třída:** D  
**Spotřeba vody (l):** 11  
**Hlučnost (dB):** 39

**Počet programů/teplot:** 8/4**Druhy programů:**

- 160 minut
- 90 minut
- 60 minut
- 30 minut
- AutoSense
- ECO
- Machine Care
- Opláchnutí a čekání

**Displej:**

- TFT displej QuickSelect, typ 4

**Technologie:**

- Myčky s XXL prostorem pro extra velkou náplň s 10 litry extra prostoru navíc
- AirDry – 3x efektivnější sušení nádobí díky přirozenému proudění vzduchu

**Funkce:**

- SprayZone
- GlassCare
- XtraPower
- AutoOff – automatické vypnutí
- odložený start o 1 až 24 hodin

**Vybavení:**

- horní sprchovací rameno
- horní koš s funkcí QuickLift – výškově nastavitelný i zaplněný
- horní koš: 2 sklopné držáky, 2 sklopné hroty pro sklenice, 2 měkké hroty SoftSpikes, 6 příchytok na sklenice SoftGrip, sklopné poličky na šálky, Premium Rails, nerezová rukojeť Electrolux, boční držadla koše
- spodní koš: 4 sklopné držáky na talíře, SprayZone, nerezová rukojeť
- příborová zásuvka MaxiFlex, držák na nože, oddělovače na příbory, Premium Rails
- Waterstop System
- Termo Efektivní Systém
- Sensorcontrol
- vodní senzor – zjišťuje úroveň znečištění vody a upravuje spotřebu myčky
- indikátor doplnění soli a leštidla
- instalace dveří – PerfectFit (spřažené)

**Barva ovládacího panelu:** černá**Rozměry V (min/max) x Š x H (mm):** 820/900 x 600 x 570**PNC:** 911 438 403**Cena:** 28 224 Kč | 1 081 EUR

**EEM88510W**

VESTAVNÁ MYČKA PLNĚ INTEGROVANÁ 60 CM 700 PRO MAXIFLEX

**Energetická třída:** B  
**Spotřeba vody (l):** 9,9  
**Hlučnost (dB):** 42

**Počet programů/teplot:** 8/4**Druhy programů:**

- 160 minut
- 90 minut
- 60 minut
- 30 minut
- AutoSense
- ECO
- Machine Care
- Opláchnutí a čekání

**Displej:**

- TFT displej QuickSelect, typ 4

**Technologie:**

- Myčky s XXL prostorem pro extra velkou náplň s 10 litry extra prostoru navíc
- AirDry – 3x efektivnější sušení nádobí díky přirozenému proudění vzduchu

**Funkce:**

- ExtraHygiene
- GlassCare
- XtraPower
- AutoOff – automatické vypnutí
- odložený start o 1 až 24 hodin

**Vybavení:**

- horní sprchovací rameno
- horní koš s funkcí QuickLift – výškově nastavitelný i zaplněný
- horní koš: 2 sklopné držáky, 2 sklopné hroty pro sklenice, 2 měkké hroty SoftSpikes, 6 přichytek na sklenice SoftGrip, sklopné policičky na šálky, plastová rukojeť Electrolux, boční držadla koše
- spodní koš: 4 sklopné držáky na talíře, nerez rukojeť
- příborová zásuvka MaxiFlex, držák na nože, oddělovače na příbory
- Waterstop System
- Termo Efektivní System
- Sensorcontrol
- vodní senzor – zjišťuje úroveň znečištění vody a upravuje spotřebu myčky
- indikátor doplnění soli a leštidla · instalace dveří - PerfectFit (spřažené)

**EEM68510W**

VESTAVNÁ MYČKA PLNĚ INTEGROVANÁ 60 CM 700 PRO MAXIFLEX

**Energetická třída:** B  
**Spotřeba vody (l):** 9,9  
**Hlučnost (dB):** 42

**Počet programů/teplot:** 8/4**Druhy programů:**

- 160 minut
- 90 minut
- 60 minut
- 30 minut
- AutoSense
- ECO
- Machine Care
- Opláchnutí a čekání

**Displej:**

- LCD displej QuickSelect, typ 3

**Technologie:**

- Myčky s XXL prostorem pro extra velkou náplň s 10 litry extra prostoru navíc
- AirDry – 3x efektivnější sušení nádobí díky přirozenému proudění vzduchu

**Funkce:**

- ExtraHygiene
- GlassCare
- XtraPower
- AutoOff – automatické vypnutí
- odložený start o 1 až 24 hodin

**Vybavení:**

- horní sprchovací rameno
- horní koš s funkcí QuickLift – výškově nastavitelný i zaplněný
- horní koš: 2 sklopné držáky, 2 sklopné hroty pro sklenice, 2 měkké hroty SoftSpikes, 6 přichytek na sklenice SoftGrip, sklopné policičky na šálky, plastová rukojeť Electrolux, boční držadla koše
- spodní koš: 2 sklopné držáky na talíře, plastová rukojeť
- příborová zásuvka MaxiFlex, držák na nože, oddělovače na příbory
- Waterstop System
- Termo Efektivní System
- Sensorcontrol
- vodní senzor – zjišťuje úroveň znečištění vody a upravuje spotřebu myčky
- indikátor doplnění soli a leštidla · instalace dveří - PerfectFit (spřažené)

**Barva ovládacího panelu:** černá**Rozměry V (min/max) x Š x H (mm):** 820/900 x 600 x 560**PNC:** 911 438 429**Cena:** 28 224 Kč | 1 081 EUR**EEZ69410W / EEZ69410L (2/2022)**

VESTAVNÁ MYČKA PLNĚ INTEGROVANÁ 60 CM 800 PRO SPRAYZONE

**Energetická třída:** C  
**Spotřeba vody (l):** 11  
**Hlučnost (dB):** 42

**Počet programů/teplot:** 8/4**Druhy programů:**

- 160 minut
- 90 minut
- 60 minut
- 30 minut
- AutoSense
- ECO
- Machine Care
- Opláchnutí a čekání

**Displej:**

- LCD displej QuickSelect, typ 3

**Technologie:**

- Myčky s XXL prostorem pro extra velkou náplň s 10 litry extra prostoru navíc
- AirDry – 3x efektivnější sušení nádobí díky přirozenému proudění vzduchu

**Funkce:**

- SprayZone
- GlassCare
- XtraPower
- AutoOff – automatické vypnutí
- odložený start o 1 až 24 hodin

**Vybavení:**

- horní sprchovací rameno
- horní koš s funkcí QuickLift – výškově nastavitelný i zaplněný
- horní koš: 2 sklopné držáky, 2 sklopné hroty pro sklenice, 2 měkké hroty SoftSpikes, 6 přichytek na sklenice SoftGrip, sklopné policičky na šálky, plastová rukojeť Electrolux, boční držadla koše
- spodní koš: 4 sklopné držáky na talíře, SprayZone, plastová rukojeť
- příborová zásuvka MaxiFlex, držák na nože, oddělovače na příbory
- Waterstop System
- Termo Efektivní System
- Sensorcontrol
- vodní senzor – zjišťuje úroveň znečištění vody a upravuje spotřebu myčky
- indikátor doplnění soli a leštidla
- instalace dveří - PerfectFit (spřažené)

**Barva ovládacího panelu:** černá**Rozměry V (min/max) x Š x H (mm):** 820/900 x 600 x 570**PNC:** 911 434 677**Cena:** 27 047 Kč | 1 034 EUR**EEM69410W**

VESTAVNÁ MYČKA PLNĚ INTEGROVANÁ 60 CM 700 FLEX MAXIFLEX

**Energetická třída:** C  
**Spotřeba vody (l):** 11  
**Hlučnost (dB):** 42

**Počet programů/teplot:** 8/4**Druhy programů:**

- 160 minut
- 90 minut
- 60 minut
- 30 minut
- AutoSense
- ECO
- Machine Care
- Opláchnutí a čekání

**Displej:**

- LCD displej QuickSelect, typ 3

**Technologie:**

- Myčky s XXL prostorem pro extra velkou náplň s 10 litry extra prostoru navíc
- AirDry – 3x efektivnější sušení nádobí díky přirozenému proudění vzduchu

**Funkce:**

- ExtraHygiene
- GlassCare
- XtraPower
- AutoOff – automatické vypnutí
- odložený start o 1 až 24 hodin

**Vybavení:**

- horní sprchovací rameno
- horní koš s funkcí QuickLift – výškově nastavitelný i zaplněný
- horní koš: 2 sklopné držáky, 2 sklopné hroty pro sklenice, 2 měkké hroty SoftSpikes, 6 přichytek na sklenice SoftGrip, sklopné policičky na šálky, plastová rukojeť Electrolux, boční držadla koše
- spodní koš: 4 sklopné držáky na talíře, plastová rukojeť
- příborová zásuvka MaxiFlex, držák na nože, oddělovače na příbory
- Waterstop System
- Termo Efektivní System
- Sensorcontrol
- vodní senzor – zjišťuje úroveň znečištění vody a upravuje spotřebu myčky
- indikátor doplnění soli a leštidla
- instalace dveří - PerfectFit (spřažené)

**Barva ovládacího panelu:** černá**Rozměry V (min/max) x Š x H (mm):** 820/900 x 600 x 570**PNC:** 911 434 689

911 434 773

**Cena:** 24 694 Kč | 940 EUR



### EEG67410W / EEG67410L (2/2022)

VESTAVNÁ MYČKA PLNĚ INTEGROVANÁ 60 CM 700 PRO GLASSCARE

**Energetická třída:** C  
**Spotřeba vody (l):** 10,5  
**Hlučnost (dB):** 42

**Počet programů/teplot:** 8/4

#### Druhy programů:

- 160 minut
- 90 minut
- 60 minut
- 30 minut
- AutoSense
- ECO
- Machine Care
- Opláchnutí a čekání

#### Displej:

- LCD displej QuickSelect, typ 3

#### Technologie:

- Myčky s XXL prostorem pro extra velkou náplň s 10 litry extra prostoru navíc
- AirDry – 3x efektivnější sušení nádobí díky přirozenému proudění vzduchu

#### Funkce:

- ExtraHygiene
- GlassCare
- XtraPower
- AutoOff – automatické vypnutí
- odložený start o 1 až 24 hodin

#### Vybavení:

- horní sprchovací rameno
- horní koš s funkcí QuickLift – výškově nastavitelný i zaplněný
- horní koš: 2 sklopné držáky, 2 sklopné hroty pro sklenice, 4 měkké hroty SoftSpikes, 12 přichytek na sklenice SoftGrip, sklopné policičky na šálky, nerezová rukojeť Electrolux, boční držadla koše
- spodní koš: 4 sklopné držáky na talíře, držák sklenic Glass2Care, nerezová rukojeť
- příborový koš
- Waterstop System
- Termo Efektivní Systém
- Sensorcontrol
- vodní senzor – zjišťuje úroveň znečištění vody a upravuje spotřebu myčky
- indikátor doplnění soli a leštidla
- instalace dveří - PerfectFit (spřažené)



**Barva ovládacího panelu:** černá

**Rozměry V (min/max) x Š x H (mm):** 820/900 x 600 x 570

**PNC:** 911 434 685

**Cena:** 23 518 Kč | 905 EUR



### EEM69310L

VESTAVNÁ MYČKA PLNĚ INTEGROVANÁ 60 CM 700 FLEX MAXIFLEX

**Energetická třída:** D  
**Spotřeba vody (l):** 11  
**Hlučnost (dB):** 44

**Počet programů/teplot:** 8/4

#### Druhy programů:

- 160 minut
- 90 minut
- 60 minut
- 30 minut
- AutoSense
- ECO
- Machine Care
- Opláchnutí a čekání

#### Displej:

- LCD displej QuickSelect, typ 3

#### Technologie:

- Myčky s XXL prostorem pro extra velkou náplň s 10 litry extra prostoru navíc
- AirDry – 3x efektivnější sušení nádobí díky přirozenému proudění vzduchu

#### Funkce:

- ExtraHygiene
- GlassCare
- XtraPower
- AutoOff – automatické vypnutí
- odložený start o 1 až 24 hodin

#### Vybavení:

- horní sprchovací rameno
- horní koš s funkcí QuickLift – výškově nastavitelný i zaplněný
- horní koš: 2 sklopné držáky, 2 sklopné hroty pro sklenice, 2 měkké hroty SoftSpikes, 6 přichytek na sklenice SoftGrip, sklopné policičky na šálky, plastová rukojeť Electrolux, boční držadla koše
- spodní koš: 4 sklopné držáky na talíře, plastová rukojeť
- příborová zásuvka MaxiFlex, držák na nože, oddělovače na příbory
- Waterstop System
- Termo Efektivní Systém
- Sensorcontrol
- vodní senzor – zjišťuje úroveň znečištění vody a upravuje spotřebu myčky
- indikátor doplnění soli a leštidla
- instalace dveří - PerfectFit (spřažené)



**Barva ovládacího panelu:** černá

**Rozměry V (min/max) x Š x H (mm):** 820/900 x 600 x 570

**PNC:** 911 434 690

911 434 691

**Cena:** 23 518 Kč | 905 EUR



### EEQ67410W / EEG67415L (2/2022)

VESTAVNÁ MYČKA PLNĚ INTEGROVANÁ 60 CM 700 SENSE QUICKSELECT

**Energetická třída:** C  
**Spotřeba vody (l):** 10,5  
**Hlučnost (dB):** 42

**Počet programů/teplot:** 8/4

#### Druhy programů:

- 160 minut
- 90 minut
- 60 minut
- 30 minut
- AutoSense
- ECO
- Machine Care
- Opláchnutí a čekání

#### Displej:

- LCD displej QuickSelect, typ 3

#### Technologie:

- Myčky s XXL prostorem pro extra velkou náplň s 10 litry extra prostoru navíc
- AirDry – 3x efektivnější sušení nádobí díky přirozenému proudění vzduchu

#### Funkce:

- ExtraHygiene
- GlassCare
- XtraPower
- AutoOff – automatické vypnutí
- odložený start o 1 až 24 hodin

#### Vybavení:

- horní sprchovací rameno
- horní koš s funkcí QuickLift – výškově nastavitelný i zaplněný
- horní koš: 2 sklopné držáky, 2 sklopné hroty pro sklenice, 4 měkké hroty SoftSpikes, 12 přichytek na sklenice SoftGrip, sklopné policičky na šálky, nerezová rukojeť Electrolux, boční držadla koše
- spodní koš: 4 sklopné držáky na talíře, nerezová rukojeť
- příborový koš
- Waterstop System
- Termo Efektivní Systém
- Sensorcontrol
- vodní senzor – zjišťuje úroveň znečištění vody a upravuje spotřebu myčky
- indikátor doplnění soli a leštidla
- instalace dveří - PerfectFit (spřažené)



**Barva ovládacího panelu:** černá

**Rozměry V (min/max) x Š x H (mm):** 820/900 x 600 x 570

**PNC:** 911 434 694

**Cena:** 22 341 Kč | 858 EUR



### EEM48321L

VESTAVNÁ MYČKA PLNĚ INTEGROVANÁ 60 CM 700 FLEX MAXIFLEX

**Energetická třída:** D  
**Spotřeba vody (l):** 10,5  
**Hlučnost (dB):** 44

**Počet programů/teplot:** 8/3

#### Druhy programů:

- 160 minut
- 90 minut
- 60 minut
- 30 minut
- AutoSense
- ECO
- Machine Care
- Opláchnutí a čekání

#### Displej:

- LCD displej QuickSelect, typ 2

#### Technologie:

- AirDry – 3x efektivnější sušení nádobí díky přirozenému proudění vzduchu

#### Funkce:

- GlassCare
- ExtraPower
- AutoOff – automatické vypnutí
- odložený start o 1 až 24 hodin

#### Vybavení:

- horní sprchovací rameno
- horní koš s funkcí QuickLift – výškově nastavitelný i zaplněný
- horní koš: sklopné policičky na šálky, 2 měkké hroty SoftSpikes, plastová rukojeť
- spodní koš: 4 sklopné držáky na talíře, plastová rukojeť
- MaxiFlex příborová zásuvka, držák na nože
- Waterstop System
- termoefektivní systém
- Sensorcontrol
- vodní senzor – zjišťuje úroveň znečištění vody a upravuje spotřebu myčky
- indikátor doplnění soli a leštidla
- instalace dveří - PerfectFit (spřažené)



**Barva ovládacího panelu:** černá

**Rozměry V (min/max) x Š x H (mm):** 818 x 596 x 550

**PNC:** 911 536 443

**Cena:** 21 753 Kč | 822 EUR

**EEM48320L**

VESTAVNÁ MYČKA PLNĚ INTEGROVANÁ 60 CM 700 FLEX MAXIFLEX

**Energetická třída:** D  
**Spotřeba vody (l):** 10,5  
**Hlučnost (dB):** 44

**Počet programů/teplot:** 8/3**Druhy programů:**

- 160 minut
- 90 minut
- 60 minut
- 30 minut
- AutoSense
- ECO
- Machine Care
- Opláchnutí a čekání

**Displej:**

- LCD displej QuickSelect, typ 2

**Technologie:**

- AirDry – 3x efektivnější sušení nádobí díky přirozenému proudění vzduchu

**Funkce:**

- GlassCare
- ExtraPower
- AutoOff – automatické vypnutí
- odložený start o 1 až 24 hodin

**Vybavení:**

- horní sprchovací rameno
- horní koš s funkcí QuickLift – výškově nastavitelný i zaplněný
- horní koš: 2 měkké hroty SoftSpikes, sklopné policičky na šálky, plastová rukojeť
- spodní koš: 4 sklopné držáky na talíře, plastová rukojeť
- MaxiFlex příborová zásuvka, držák na nože
- Waterstop System
- termoefektivní systém
- vodní senzor – zjišťuje úroveň znečištění vody a upravuje spotřebu myčky
- indikátor doplnění soli a leštidla
- instalace dveří – PerfectFit (spřažené)

**EEG48300L**

VESTAVNÁ MYČKA PLNĚ INTEGROVANÁ 60 CM 700 PRO GLASSCARE

**Energetická třída:** D  
**Spotřeba vody (l):** 10,5  
**Hlučnost (dB):** 42

**Počet programů/teplot:** 8/3**Druhy programů:**

- 160 minut
- 90 minut
- 60 minut
- 30 minut
- AutoSense
- ECO
- Machine Care
- Opláchnutí a čekání

**Displej:**

- LCD displej QuickSelect, typ 2

**Technologie:**

- AirDry – 3x efektivnější sušení nádobí díky přirozenému proudění vzduchu

**Funkce:**

- GlassCare
- ExtraPower
- AutoOff – automatické vypnutí
- odložený start o 1 až 24 hodin

**Vybavení:**

- horní sprchovací rameno
- horní koš s funkcí QuickLift – výškově nastavitelný i zaplněný
- horní koš: sklopné policičky na šálky, 2 měkké hroty SoftSpikes, plastová rukojeť
- spodní koš: 2 sklopné držáky na talíře, držák sklenic Glass2Care, plastová rukojeť
- MaxiFlex příborová zásuvka, držák na nože
- Waterstop System
- termoefektivní systém
- vodní senzor – zjišťuje úroveň znečištění vody a upravuje spotřebu myčky
- indikátor doplnění soli a leštidla
- instalace dveří – PerfectFit (spřažené)

**Barva ovládacího panelu:** černá**Rozměry V (min/max) x Š x H (mm):** 818 x 596 x 550**PNC:** 911 536 428**Cena:** 20 576 Kč | 764 EUR**KEQC7300L**

VESTAVNÁ MYČKA PLNĚ INTEGROVANÁ 60 CM 600 FLEX QUICKSELECT

**Energetická třída:** D  
**Spotřeba vody (l):** 9,9  
**Hlučnost (dB):** 42

**Počet programů/teplot:** 8/3**Druhy programů:**

- 160 minut
- 90 minut
- 60 minut
- 30 minut
- AutoSense
- ECO
- Machine Care
- Opláchnutí a čekání

**Displej:**

- LCD displej QuickSelect, typ 2

**Technologie:**

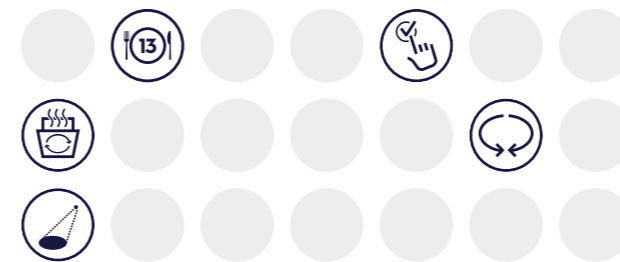
- AirDry – 3x efektivnější sušení nádobí díky přirozenému proudění vzduchu

**Funkce:**

- GlassCare
- ExtraPower
- AutoOff – automatické vypnutí
- odložený start o 1 až 24 hodin

**Vybavení:**

- horní koš s funkcí QuickLift – výškově nastavitelný i zaplněný
- horní koš: sklopné policičky na šálky, plastová rukojeť
- spodní koš: 2 sklopné držáky na talíře, plastová rukojeť
- příborový koš
- Waterstop System
- termoefektivní systém
- vodní senzor – zjišťuje úroveň znečištění vody a upravuje spotřebu myčky
- indikátor doplnění soli a leštidla
- instalace dveří – PerfectFit (spřažené)

**Barva ovládacího panelu:** černá**Rozměry V (min/max) x Š x H (mm):** 818 x 596 x 550**PNC:** 911 536 433**Cena:** 18 224 Kč | 681 EUR**EES47320L**

VESTAVNÁ MYČKA PLNĚ INTEGROVANÁ 60 CM 600 PRO SATELLITECLEAN\*

**Energetická třída:** D  
**Spotřeba vody (l):** 9,9  
**Hlučnost (dB):** 44

**Počet programů/teplot:** 8/3**Druhy programů:**

- 160 minut
- 90 minut
- 60 minut
- 30 minut
- AutoSense
- ECO
- Machine Care
- Opláchnutí a čekání

**Displej:**

- LCD displej QuickSelect, typ 2

**Technologie:**

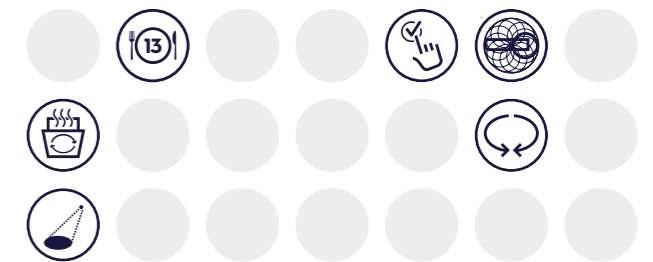
- AirDry – 3x efektivnější sušení nádobí díky přirozenému proudění vzduchu

**Funkce:**

- GlassCare
- ExtraPower
- AutoOff – automatické vypnutí
- odložený start o 1 až 24 hodin

**Vybavení:**

- horní koš s funkcí QuickLift – výškově nastavitelný i zaplněný
- horní koš: sklopné policičky na šálky, plastová rukojeť
- spodní koš: 2 sklopné držáky na talíře, plastová rukojeť
- příborový koš
- Waterstop System
- termoefektivní systém
- vodní senzor – zjišťuje úroveň znečištění vody a upravuje spotřebu myčky
- indikátor doplnění soli a leštidla
- instalace dveří – PerfectFit (spřažené)

**Barva ovládacího panelu:** černá**Rozměry V (min/max) x Š x H (mm):** 818 x 596 x 550**PNC:** 911 536 423**Cena:** 17 635 Kč | 669 EUR

**EEQ47215L**

VESTAVNÁ MYČKA PLNĚ INTEGROVANÁ 60 CM 600 FLEX QUICKSELECT

**Energetická třída:** E  
**Spotřeba vody (l):** 9,9  
**Hlučnost (dB):** 44

**Počet programů/teplot:** 8/4**Druhy programů:**

- 160 minut
- 90 minut
- 60 minut
- 30 minut
- AutoSense
- ECO
- Machine Care
- Opláchnutí a čekání

**Displej:**

- LCD displej QuickSelect, typ 2

**Technologie:**

- AirDry – 3x efektivnější sušení nádobí díky přirozenému proudění vzduchu

**Funkce:**

- GlassCare
- ExtraPower
- AutoOff – automatické vypnutí
- odložený start o 1 až 24 hodin

**Vybavení:**

- horní koš s funkcí QuickLift – výškově nastavitelný i zaplněný
- horní koš: sklopné poličky na šálky, plastová rukojeť
- spodní koš: 2 sklopné držáky na talíře, plastová rukojeť
- příborový koš
- Waterstop System
- termoeffektivní systém
- vodní senzor – zjišťuje úroveň znečištění vody a upravuje spotřebu myčky
- indikátor doplnění soli a leštidla
- instalace dveří - PerfectFit (spřažené)

**EES48200L**

VESTAVNÁ MYČKA PLNĚ INTEGROVANÁ 60 CM 700 FLEX MAXIFLEX

**Energetická třída:** E  
**Spotřeba vody (l):** 10,5  
**Hlučnost (dB):** 46

**Počet programů/teplot:** 8/3**Druhy programů:**

- 160 minut
- 90 minut
- 60 minut
- 30 minut
- AutoSense
- ECO
- Machine Care
- Opláchnutí a čekání

**Displej:**

- LCD displej QuickSelect, typ 2

**Technologie:**

- AirDry – 3x efektivnější sušení nádobí díky přirozenému proudění vzduchu

**Funkce:**

- GlassCare
- ExtraPower
- AutoOff – automatické vypnutí
- odložený start o 1 až 24 hodin

**Vybavení:**

- horní sprchovací rameno
- horní koš s funkcí QuickLift – výškově nastavitelný i zaplněný
- horní koš: sklopné poličky na šálky, plastová rukojeť
- plastová rukojeť
- spodní koš: 2 sklopné držáky na talíře, plastová rukojeť
- MaxiFlex příborová zasuvka, držák na nože
- Waterstop System
- termoeffektivní systém
- vodní senzor – zjišťuje úroveň znečištění vody a upravuje spotřebu myčky
- indikátor doplnění soli a leštidla
- instalace dveří - PerfectFit (spřažené)

**EES848200L**

VESTAVNÁ MYČKA PLNĚ INTEGROVANÁ 60 CM 700 FLEX MAXIFLEX

**Energetická třída:** E  
**Spotřeba vody (l):** 10,5  
**Hlučnost (dB):** 46

**Počet programů/teplot:** 8/3**Druhy programů:**

- 160 minut
- 90 minut
- 60 minut
- 30 minut
- AutoSense
- ECO
- Machine Care
- Opláchnutí a čekání

**Displej:**

- LCD displej QuickSelect, typ 2

**Technologie:**

- AirDry – 3x efektivnější sušení nádobí díky přirozenému proudění vzduchu

**Funkce:**

- GlassCare
- ExtraPower
- AutoOff – automatické vypnutí
- odložený start o 1 až 24 hodin

**Vybavení:**

- horní sprchovací rameno
- horní koš s funkcí QuickLift – výškově nastavitelný i zaplněný
- horní koš: sklopné poličky na šálky, plastová rukojeť
- plastová rukojeť
- spodní koš: 2 sklopné držáky na talíře, plastová rukojeť
- MaxiFlex příborová zasuvka, držák na nože
- Waterstop System
- termoeffektivní systém
- vodní senzor – zjišťuje úroveň znečištění vody a upravuje spotřebu myčky
- indikátor doplnění soli a leštidla
- instalace dveří - PerfectFit (spřažené)

**EEG47300L**

VESTAVNÁ MYČKA PLNĚ INTEGROVANÁ 60 CM 700 PRO GLASSCARE

**Energetická třída:** D  
**Spotřeba vody (l):** 9,9  
**Hlučnost (dB):** 42

**Počet programů/teplot:** 8/3**Druhy programů:**

- 160 minut
- 90 minut
- 60 minut
- 30 minut
- AutoSense
- ECO
- Machine Care
- Opláchnutí a čekání

**Displej:**

- LCD displej QuickSelect, typ 2

**Technologie:**

- AirDry – 3x efektivnější sušení nádobí díky přirozenému proudění vzduchu

**Funkce:**

- GlassCare
- ExtraPower
- AutoOff – automatické vypnutí
- odložený start o 1 až 24 hodin

**Vybavení:**

- horní koš s funkcí QuickLift – výškově nastavitelný i zaplněný
- horní koš: sklopné poličky na šálky, 2 měkce hroty SoftSpikes, plastová rukojeť
- plastová rukojeť
- spodní koš: 2 sklopné držáky na talíře, držák sklenic Glass2Care, plastová rukojeť
- příborový koš
- Waterstop System
- termoeffektivní systém
- vodní senzor – zjišťuje úroveň znečištění vody a upravuje spotřebu myčky
- indikátor doplnění soli a leštidla
- instalace dveří - PerfectFit (spřažené)

**EEQ47210L**

VESTAVNÁ MYČKA PLNĚ INTEGROVANÁ 60 CM 600 FLEX QUICKSELECT

**Energetická třída:** E  
**Spotřeba vody (l):** 9,9  
**Hlučnost (dB):** 44

**Počet programů/teplot:** 8/3**Druhy programů:**

- 160 minut
- 90 minut
- 60 minut
- 30 minut
- AutoSense
- ECO
- Machine Care
- Opláchnutí a čekání

**Displej:**

- LCD displej QuickSelect

**Technologie:**

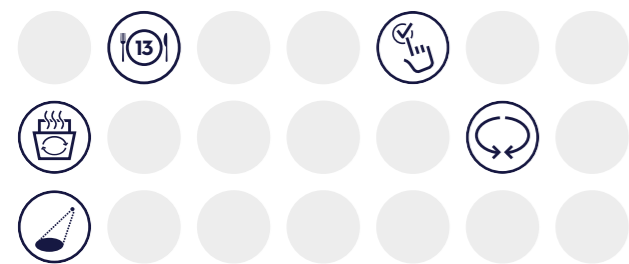
- AirDry – 3x efektivnější sušení nádobí díky přirozenému proudění vzduchu

**Funkce:**

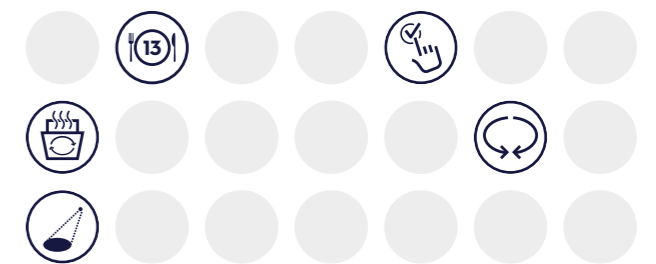
- GlassCare
- XtraPower
- AutoOff – automatické vypnutí
- odložený start o 1 až 24 hodin

**Vybavení:**

- horní koš s funkcí FlexiLift – výškově nastavitelný i zaplněný
- horní koš: sklopné poličky na šálky, plastová rukojeť
- spodní koš: 2 sklopné držáky na talíře, plastová rukojeť
- příborový koš
- Waterstop System
- termoeffektivní systém
- vodní senzor – zjišťuje úroveň znečištění vody a upravuje spotřebu myčky
- indikátor doplnění soli a leštidla
- instalace dveří - PerfectFit (spřažené)

**Barva ovládacího panelu:** šedá**Rozměry V (min/max) x Š x H (mm):** 818 x 596 x 550**PNC:** 911 536 538**Cena:** 15 871 Kč | 611 EUR**Barva ovládacího panelu:** černá**Rozměry V (min/max) x Š x H (mm):** 820/880 x 600 x 550**PNC:** 911 536 473

911 536 521

**Cena:** 15 871 Kč | 611 EUR**Barva ovládacího panelu:** černá**Rozměry V (min/max) x Š x H (mm):** 820/880 x 600 x 550**PNC:** 911 536 486**Cena:** 15 871 Kč | 611 EUR**Barva ovládacího panelu:** černá**Rozměry V x Š x H (mm):** 818 x 596 x 550**PNC:** 911 536 535**Cena:** 14 694 Kč | 564 EUR

**EEA27200L**

VESTAVNÁ MYČKA PLNĚ INTEGROVANÁ 60 CM SÉRIE 300 AIRDRY

**Energetická třída:** E  
**Spotřeba vody (l):** 9,9  
**Hlučnost (dB):** 46

**Počet programů/teplot:** 6/2**Druhy programů:**

- 90 minut
- 30 minut
- AutoSense
- ECO
- Machine Care
- Opláchnutí a čekání

**Displej:**

- LCD displej QuickSelect, typ 1

**Technologie:**

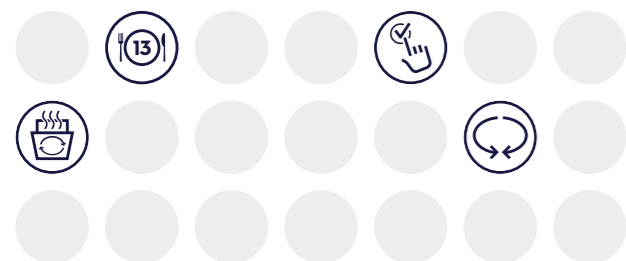
- AirDry – 3x efektivnější sušení nádobí díky přirozenému proudění vzduchu

**Funkce:**

- ExtraPower
- AutoOff – automatické vypnutí
- odložený start o 3 hodiny

**Vybavení:**

- horní koš: sklopné poličky na šálky
- spodní koš: pevné držáky na talíře
- příborový koš
- Waterstop System
- termoeffektivní systém
- vodní senzor – zjišťuje úroveň znečištění vody a upravuje spotřebu myčky
- indikátor doplnění soli a leštidla
- instalace dveří – PerfectFit (sprážené)

**Barva ovládacího panelu:** černá**Rozměry V (min/max) x Š x H (mm):** 818 x 596 x 550**PNC:** 911 535 282**Cena:** 13 518 Kč | 516 EUR**EEM69300IX**

VESTAVNÁ MYČKA S PANELEM 60 CM 700 FLEX MAXIFLEX

**Energetická třída:** D  
**Spotřeba vody (l):** 11  
**Hlučnost (dB):** 44

**Počet programů/teplot:** 8/4**Druhy programů:**

- 160 minutový
- 60 minutový
- 90 minutový
- AUTO Sense
- eco
- Machine Care
- rychlý 30 minutový
- Opláchnutí a čekání

**Displej:**

- panel s 3místným displejem

**Technologie:**

- RealLife – nabízí XXL prostor s 10 litry objemu navíc pro velké množství nádobí a objemné nádoby
- AirDry – zajistí dokonalé a energeticky úsporné sušení přirozeným prouděním vzduchu

**Funkce:**

- ExtraHygiene
- GlassCare
- XtraPower
- AutoOff – automatické vypnutí
- odložený start o 1 až 24 hodin

**Vybavení:**

- horní sprchovací rameno
- horní koš s funkcí QuickLift – výškově nastavitelný i zaplněný
- horní koš: 2 sklopné držáky, 2 sklopné hroty pro sklenice, 2 měkké hroty SoftSpikes, 6 přichytek na sklenice na víno SoftGrip, sklopné poličky na šálky, plastová rukojeť Electrolux
- spodní koš: 2 sklopné držáky na talíře, plastová rukojeť
- MaxiFlex příborová zásuvka, držák na nože, vyjímatelné oddělovače
- Waterstop System
- termoeffektivní systém
- Sensorcontrol
- vodní senzor – zjišťuje úroveň znečištění vody a upravuje spotřebu myčky
- indikátor doplnění soli a leštidla
- instalace dveří – dvojitý pant
- možnost instalace myčky do výšky

**Barva ovládacího panelu:** nerez**Rozměry V (min/max) x Š x H (mm):** 818 x 596 x 575**PNC:** 911 424 484**Cena:** 25 282 Kč | 975 EUR**EEM48300IX**

VESTAVNÁ MYČKA S PANELEM 60 CM 700 FLEX MAXIFLEX

**Energetická třída:** D  
**Spotřeba vody (l):** 10,5  
**Hlučnost (dB):** 42

**Počet programů/teplot:** 8/4**Druhy programů:**

- 160 minutový
- 60 minutový
- 90 minutový
- AUTO Sense
- eco
- Machine Care
- rychlý 30 minutový
- Opláchnutí a čekání

**Displej:**

- panel s 3místným displejem

**Technologie:**

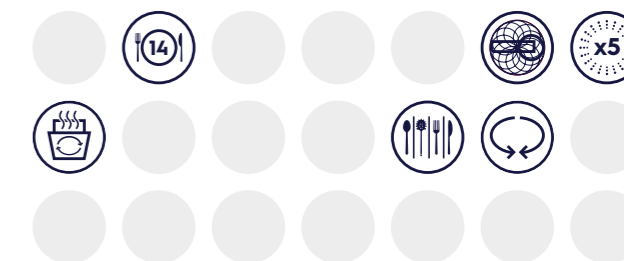
- AirDry – 3x efektivnější sušení nádobí díky přirozenému proudění vzduchu

**Funkce:**

- ExtraHygiene
- GlassCare
- XtraPower
- AutoOff – automatické vypnutí
- odložený start o 1 až 24 hodin

**Vybavení:**

- horní sprchovací rameno
- horní koš s funkcí QuickLift – výškově nastavitelný i zaplněný
- horní koš: sklopné poličky na šálky, plastová rukojeť
- spodní koš: 4 sklopné držáky na talíře, plastová rukojeť
- MaxiFlex příborová zásuvka, držák na nože, vyjímatelné oddělovače
- Waterstop System
- termoeffektivní systém
- Sensorcontrol
- vodní senzor – zjišťuje úroveň znečištění vody a upravuje spotřebu myčky
- indikátor doplnění soli a leštidla
- instalace dveří – dvojitý pant

**Barva ovládacího panelu:** černá**Rozměry V (min/max) x Š x H (mm):** 820/880 x 600 x 550**PNC:** 911 524 115**Cena:** 20 576 Kč | 764 EUR



### EES47310IX

VESTAVNÁ MYČKA S PANELEM 60 CM SÉRIE 300 AIRDRY

**Energetická třída:** D  
**Spotřeba vody (l):** 9,9  
**Hlučnost (dB):** 44

**Počet programů/teplot:** 8/4

#### Druhy programů:

- 160 minutový
- 60 minutový
- 90 minutový
- AUTO Sense
- eco
- Machine Care
- rychlý 30 minutový
- Opláchnutí a čekání

#### Displej:

- panel s 3místným displejem

#### Technologie:

- AirDry – zajišťí dokonalé a energeticky úsporné sušení přirozeným prouděním vzduchu

#### Funkce:

- ExtraHygiene
- GlassCare
- XtraPower
- AutoOff – automatické vypnutí
- odložený start o 1 až 24 hodin

#### Vybavení:

- horní koš s funkcí QuickLift – výškově nastavitelný i zaplněný
- horní koš: 2 měkké hroty SoftSpikes, sklopné poličky na šálky, plastová rukojeť
- spodní koš: 2 sklopné držáky na talíře, plastová rukojeť
- příborový košík
- Waterstop System
- termoefektivní systém
- Sensorcontrol
- vodní senzor – zjišťuje úroveň znečištění vody a upravuje spotřebu myčky
- indikátor doplnění soli a leštidla
- instalace dveří – dvojitý pant



### EES47300IX

VESTAVNÁ MYČKA S PANELEM 60 CM SÉRIE 300 AIRDRY

**Energetická třída:** D  
**Spotřeba vody (l):** 9,9  
**Hlučnost (dB):** 46

**Počet programů/teplot:** 8/4

#### Druhy programů:

- 160 minutový
- 60 minutový
- 90 minutový
- AUTO Sense
- eco
- Machine Care
- rychlý 30 minutový
- Opláchnutí a čekání

#### Displej:

- panel s 3místným displejem

#### Technologie:

- AirDry – zajišťí dokonalé a energeticky úsporné sušení přirozeným prouděním vzduchu

#### Funkce:

- ExtraHygiene
- GlassCare
- XtraPower
- AutoOff – automatické vypnutí
- odložený start o 1 až 24 hodin

#### Vybavení:

- horní koš s funkcí QuickLift – výškově nastavitelný i zaplněný
- horní koš: sklopné poličky na šálky, plastová rukojeť
- spodní koš: 2 sklopné držáky na talíře, plastová rukojeť
- příborový košík
- Waterstop System
- termoefektivní systém
- Sensorcontrol
- vodní senzor – zjišťuje úroveň znečištění vody a upravuje spotřebu myčky
- indikátor doplnění soli a leštidla
- instalace dveří – dvojitý pant



**Barva ovládacího panelu:** nerez

**Rozměry V (min/max) x Š x H (mm):** 818 x 596 x 575

**PNC:** 911 524 126

**Cena:** 18 812 Kč | 705 EUR



**Barva ovládacího panelu:** nerez

**Rozměry V (min/max) x Š x H (mm):** 818 x 596 x 575

**PNC:** 911 524 114

**Cena:** 17 635 Kč | 669 EUR



### EEM48200IX

VESTAVNÁ MYČKA S PANELEM 60 CM 700 FLEX MAXIFLEX

**Energetická třída:** E  
**Spotřeba vody (l):** 10,5  
**Hlučnost (dB):** 44

**Počet programů/teplot:** 8/4

#### Druhy programů:

- 160 minutový
- 60 minutový
- 90 minutový
- AUTO Sense
- eco
- Machine Care
- rychlý 30 minutový
- Opláchnutí a čekání

#### Displej:

- panel s 3místným displejem

#### Technologie:

- AirDry – zajišťí dokonalé a energeticky úsporné sušení přirozeným prouděním vzduchu

#### Funkce:

- ExtraHygiene
- GlassCare
- XtraPower
- AutoOff – automatické vypnutí
- odložený start o 1 až 24 hodin

#### Vybavení:

- horní sprchovací rameno
- horní koš s funkcí QuickLift – výškově nastavitelný i zaplněný
- horní koš: sklopné poličky na šálky, plastová rukojeť
- spodní koš: 4 sklopné držáky na talíře, plastová rukojeť
- MaxiFlex příborová zásuvka, držák na nože, vyjímatelné oddělovače
- Waterstop System
- termoefektivní systém
- Sensorcontrol
- vodní senzor – zjišťuje úroveň znečištění vody a upravuje spotřebu myčky
- indikátor doplnění soli a leštidla
- instalace dveří – dvojitý pant



**Barva ovládacího panelu:** černá

**Rozměry V (min/max) x Š x H (mm):** 818 x 596 x 550

**PNC:** 911 524 116

**Cena:** 17 635 Kč | 669 EUR



### EEA17100IX

VESTAVNÁ MYČKA S PANELEM 60 CM SÉRIE 300 AIRDRY

**Energetická třída:** F  
**Spotřeba vody (l):** 9,9  
**Hlučnost (dB):** 49

**Počet programů/teplot:** 5/3

#### Druhy programů:

- 160 minutový
- 90 minutový
- eco
- rychlý 30 minutový
- Opláchnutí a čekání

#### Displej:

- panel se symboly

#### Technologie:

- AirDry – zajišťí dokonalé a energeticky úsporné sušení přirozeným prouděním vzduchu

#### Funkce:

- odložený start až o 3 hodiny

#### Vybavení:

- výškově nastavitelný horní koš
- horní koš: sklopné poličky na šálky
- dolní koš: pevné držáky na talíře
- příborový košík
- Waterstop System
- termoefektivní systém
- Sensorcontrol
- indikátor doplnění soli a leštidla
- instalace dveří – dvojitý pant



**Barva ovládacího panelu:** nerez

**Rozměry V (min/max) x Š x H (mm):** 818 x 596 x 575

**PNC:** 911 529 240

**Cena:** 13 518 Kč | 516 EUR



KEMB3301L

EEM63301L

VESTAVNÁ MYČKA PLNĚ INTEGROVANÁ 45 CM 700 FLEX MAXIFLEX

**Energetická třída:** D  
**Spotřeba vody (l):** 9,9  
**Hlučnost (dB):** 44

Počet programů/teplot: 8/4

**Druhy programů:**

- 160 minut
- 90 minut
- 60 minut
- 30 minut
- AutoSense
- ECO
- Machine Care
- Opláchnutí a čekání

**Displej:**

- LCD displej QuickSelect, typ 3

**Technologie:**

- AirDry – 3x efektivnější sušení nádobí díky přirozenému proudění vzduchu

**Funkce:**

- ExtraHygiene
- GlassCare
- XtraPower
- AutoOff – automatické vypnutí
- odložený start o 1 až 24 hodin

**Vybavení:**

- stropní sprcha Waterfall
- horní koš s funkcí QuickLift – výškově nastavitelný i zaplněný
- horní koš: 2 měkké hroty SoftSpikes, 6 přichytek na sklenice SoftGrip, sklopné poličky na šálky, barevná plastová rukojeť
- spodní koš: 4 sklopné držáky na talíře, barevná plastová rukojeť
- příborová zásuvka MaxiFlex, držák na nože, oddělovače na přibory
- Waterstop System
- Termo Efektivní Systém
- Sensorcontrol
- vodní senzor – zjišťuje úroveň znečištění vody a upravuje spotřebu myčky
- indikátor doplnění soli a leštidla
- instalace dveří – PerfectFit (spřažené)



KEMC3211L

VESTAVNÁ MYČKA PLNĚ INTEGROVANÁ 45 CM 700 FLEX MAXIFLEX

**Energetická třída:** E  
**Spotřeba vody (l):** 9,9  
**Hlučnost (dB):** 44

Počet programů/teplot: 8/4

**Druhy programů:**

- 160 minut
- 90 minut
- 60 minut
- 30 minut
- AutoSense
- ECO
- Machine Care
- Opláchnutí a čekání

**Displej:**

- LCD displej QuickSelect, typ 2

**Technologie:**

- AirDry – 3x efektivnější sušení nádobí díky přirozenému proudění vzduchu

**Funkce:**

- GlassCare
- XtraPower
- AutoOff – automatické vypnutí
- odložený start o 1 až 24 hodin

**Vybavení:**

- stropní sprcha Waterfall
- horní koš s funkcí QuickLift – výškově nastavitelný i zaplněný
- horní koš: 2 měkké hroty SoftSpikes, sklopné poličky na šálky, barevná plastová rukojeť
- spodní koš: 2 sklopné držáky na talíře, barevná plastová rukojeť
- příborová zásuvka MaxiFlex, držák na nože, oddělovače na přibory
- Waterstop System
- Termo Efektivní Systém
- Sensorcontrol
- vodní senzor – zjišťuje úroveň znečištění vody a upravuje spotřebu myčky
- indikátor doplnění soli a leštidla
- instalace dveří – PerfectFit (spřažené)



EEM63310L

VESTAVNÁ MYČKA PLNĚ INTEGROVANÁ 45 CM FLEX 700 MAXIFLEX

**Energetická třída:** D  
**Spotřeba vody (l):** 9,9  
**Hlučnost (dB):** 44

Počet programů/teplot: 8/4

**Druhy programů:**

- 160 minut
- 90 minut
- 60 minut
- 30 minut
- AutoSense
- ECO
- Machine Care
- Opláchnutí a čekání

**Displej:**

- LCD displej QuickSelect, typ 3

**Technologie:**

- AirDry – 3x efektivnější sušení nádobí díky přirozenému proudění vzduchu

**Funkce:**

- ExtraHygiene
- GlassCare
- XtraPower
- AutoOff – automatické vypnutí
- odložený start o 1 až 24 hodin

**Vybavení:**

- stropní sprcha Waterfall
- horní koš s funkcí QuickLift – výškově nastavitelný i zaplněný
- horní koš: 2 měkké hroty SoftSpikes, 6 přichytek na sklenice SoftGrip, sklopné poličky na šálky, barevná plastová rukojeť
- spodní koš: 4 sklopné držáky na talíře, barevná plastová rukojeť
- MaxiFlex příborová zásuvka, držák na nože, odnímatelné děliče
- Waterstop System
- Termo Efektivní Systém
- Sensorcontrol
- vodní senzor – zjišťuje úroveň znečištění vody a upravuje spotřebu myčky
- indikátor doplnění soli a leštidla
- instalace dveří – PerfectFit (spřažené)



EEM43201L

VESTAVNÁ MYČKA PLNĚ INTEGROVANÁ 45 CM FLEX 700 MAXIFLEX

**Energetická třída:** E  
**Spotřeba vody (l):** 9,9  
**Hlučnost (dB):** 46

Počet programů/teplot: 8/4

**Druhy programů:**

- 160 minut
- 90 minut
- 60 minut
- 30 minut
- AutoSense
- ECO
- Machine Care
- Opláchnutí a čekání

**Displej:**

- LCD displej QuickSelect, typ 2

**Technologie:**

- AirDry – 3x efektivnější sušení nádobí díky přirozenému proudění vzduchu

**Funkce:**

- GlassCare
- XtraPower
- AutoOff – automatické vypnutí
- odložený start o 1 až 24 hodin

**Vybavení:**

- stropní sprcha Waterfall
- horní koš s funkcí QuickLift – výškově nastavitelný i zaplněný
- horní koš: 2 měkké hroty SoftSpikes, sklopné poličky na šálky, barevná plastová rukojeť
- spodní koš: 2 sklopné držáky na talíře, barevná plastová rukojeť
- MaxiFlex příborová zásuvka, držák na nože, odnímatelné děliče
- Waterstop System
- Termo Efektivní Systém
- Sensorcontrol
- vodní senzor – zjišťuje úroveň znečištění vody a upravuje spotřebu myčky
- indikátor doplnění soli a leštidla
- instalace dveří – PerfectFit (spřažené)



Barva ovládacího panelu: černá

Rozměry V (min/max) x Š x H (mm): 820/900 x 450 x 550

PNC: 911 077 036

911 077 034

Cena: 21 753 Kč | 822 EUR



Barva ovládacího panelu: černá

Rozměry V (min/max) x Š x H (mm): 820/900 x 450 x 550

PNC: 911 074 090

Cena: 18 812 Kč | 705 EUR



Barva ovládacího panelu: černá

Rozměry V (min/max) x Š x H (mm): 820/900 x 450 x 550

PNC: 911 077 020

Cena: 18 812 Kč | 705 EUR



Barva ovládacího panelu: černá

Rozměry V (min/max) x Š x H (mm): 820/900 x 450 x 550

PNC: 911 074 060

Cena: 17 635 Kč | 669 EUR



**EEG62300L**

VESTAVNÁ MYČKA PLNĚ INTEGROVANÁ 45 CM PRO 700 GLASSCARE

**Energetická třída:** D  
**Spotřeba vody (l):** 9,9  
**Hlučnost (dB):** 44

**Počet programů/teplot:** 8/4**Druhy programů:**

- 160 minut
- 90 minut
- 60 minut
- 30 minut
- AutoSense
- ECO
- Machine Care
- Opláchnutí a čekání

**Displej:**

- LCD displej QuickSelect, typ 3

**Technologie:**

- AirDry – 3x efektivnější sušení nádobí díky přirozenému proudění vzduchu

**Funkce:**

- ExtraHygiene
- GlassCare
- ExtraPower
- AutoOff - automatické vypnutí
- odložený start o 1 až 24 hodin

**Vybavení:**

- horní sprchovací tryska
- horní koš s funkcí QuickLift - výškově nastavitelný i zaplněný
- horní koš: 2 měkké hroty SoftSpikes, 6 příchytek na sklenice SoftGrip, sklopné poličky na šálky, barevná plastová rukojeť
- spodní koš: 2 sklopné držáky na talíře, barevná plastová rukojeť
- příborový koš
- Waterstop System
- Termo Efektivní Systém
- Sensorcontrol
- vodní senzor - zjišťuje úroveň znečištění vody a upravuje spotřebu myčky
- indikátor doplnění soli a leštidla
- instalace dveří - PerfectFit (spřažené)

**EEG62310L**

VESTAVNÁ MYČKA PLNĚ INTEGROVANÁ 45 CM PRO 700 GLASSCARE

**Energetická třída:** D  
**Spotřeba vody (l):** 9,9  
**Hlučnost (dB):** 44

**Počet programů/teplot:** 8/4**Druhy programů:**

- 160 minut
- 90 minut
- 60 minut
- 30 minut
- AutoSense
- ECO
- Machine Care
- Opláchnutí a čekání

**Displej:**

- LCD displej QuickSelect, typ 3

**Technologie:**

- AirDry – 3x efektivnější sušení nádobí díky přirozenému proudění vzduchu

**Funkce:**

- ExtraHygiene
- GlassCare
- ExtraPower
- AutoOff - automatické vypnutí
- odložený start o 1 až 24 hodin

**Vybavení:**

- horní sprchovací tryska
- horní koš s funkcí QuickLift - výškově nastavitelný i zaplněný
- horní koš: 2 měkké hroty SoftSpikes, 6 příchytek na sklenice SoftGrip, sklopné poličky na šálky, barevná plastová rukojeť
- spodní koš: 2 sklopné držáky na talíře, barevná plastová rukojeť
- příborový koš
- Waterstop System
- Termo Efektivní Systém
- Sensorcontrol
- vodní senzor - zjišťuje úroveň znečištění vody a upravuje spotřebu myčky
- indikátor doplnění soli a leštidla
- instalace dveří - PerfectFit (spřažené)

**Barva ovládacího panelu:** černá**Rozměry V (min/max) x Š x H (mm):** 820/900 x 450 x 550**PNC:** 911 077 021**Cena:** 17 635 Kč | 669 EUR**Barva ovládacího panelu:** černá**Rozměry V (min/max) x Š x H (mm):** 820/900 x 450 x 550**PNC:** 911 077 023**Cena:** 17 635 Kč | 669 EUR**KESC2210L**

VESTAVNÁ MYČKA PLNĚ INTEGROVANÁ 45 CM PRO 600 SATELLITECLEAN\*

**Energetická třída:** E  
**Spotřeba vody (l):** 9,9  
**Hlučnost (dB):** 44

**Počet programů/teplot:** 8/4**Druhy programů:**

- 160 minut
- 90 minut
- 60 minut
- 30 minut
- AutoSense
- ECO
- Machine Care
- Opláchnutí a čekání

**Displej:**

- LCD displej QuickSelect, typ 2

**Technologie:**

- AirDry – 3x efektivnější sušení nádobí díky přirozenému proudění vzduchu

**Funkce:**

- GlassCare
- ExtraPower
- AutoOff - automatické vypnutí
- odložený start o 1 až 24 hodin

**Vybavení:**

- horní sprchovací tryska
- horní koš s funkcí QuickLift - výškově nastavitelný i zaplněný
- horní koš: 2 měkké hroty SoftSpikes, sklopné poličky na šálky, barevná plastová rukojeť
- spodní koš: 2 sklopné držáky na talíře, barevná plastová rukojeť
- příborový koš
- Waterstop System
- Termo Efektivní Systém
- Sensorcontrol
- vodní senzor - zjišťuje úroveň znečištění vody a upravuje spotřebu myčky
- indikátor doplnění soli a leštidla
- instalace dveří - PerfectFit (spřažené)

**Barva ovládacího panelu:** černá**Rozměry V (min/max) x Š x H (mm):** 820/900 x 450 x 550**PNC:** 911 074 061

911 074 054

**Cena:** 15 871 Kč | 611 EUR**EES42210L**

VESTAVNÁ MYČKA PLNĚ INTEGROVANÁ 45 CM PRO 600 SATELLITECLEAN\*

**Energetická třída:** E  
**Spotřeba vody (l):** 9,9  
**Hlučnost (dB):** 44

**Počet programů/teplot:** 8/4**Druhy programů:**

- 160 minut
- 90 minut
- 60 minut
- 30 minut
- AutoSense
- ECO
- Machine Care
- Opláchnutí a čekání

**Displej:**

- LCD displej QuickSelect, typ 2

**Technologie:**

- AirDry – 3x efektivnější sušení nádobí díky přirozenému proudění vzduchu

**Funkce:**

- GlassCare
- ExtraPower
- AutoOff - automatické vypnutí
- odložený start o 1 až 24 hodin

**Vybavení:**

- horní sprchovací tryska
- horní koš s funkcí QuickLift - výškově nastavitelný i zaplněný
- horní koš: 2 měkké hroty SoftSpikes, sklopné poličky na šálky, barevná plastová rukojeť
- spodní koš: 2 sklopné držáky na talíře, barevná plastová rukojeť
- příborový koš
- Waterstop System
- Termo Efektivní Systém
- Sensorcontrol
- vodní senzor - zjišťuje úroveň znečištění vody a upravuje spotřebu myčky
- indikátor doplnění soli a leštidla
- instalace dveří - PerfectFit (spřažené)

**EEM23100L**

VESTAVNÁ MYČKA PLNĚ INTEGROVANÁ 45 CM FLEX 700 MAXIFLEX

**Energetická třída:** F  
**Spotřeba vody (l):** 9,9  
**Hlučnost (dB):** 47

**Počet programů/teplot:** 6/3**Druhy programů:**

- 90 minut
- 30 minut
- AutoSense
- ECO
- Machine Care
- Opláchnutí a čekání

**Displej:**

- LCD displej QuickSelect, typ 1

**Technologie:**

- AirDry – 3x efektivnější sušení nádobí díky přirozenému proudění vzduchu

**Funkce:**

- ExtraPower
- AutoOff - automatické vypnutí
- odložený start až 3 hodiny

**Vybavení:**

- stropní sprcha Waterfall
- horní koš s funkcí QuickLift - výškově nastavitelný i zaplněný
- horní koš: 2 sklopné poličky na šálky
- spodní koš: pevné držáky na talíře
- MaxiFlex příborová zásuvka, držák na nože, odnímatelné děliče
- Waterstop System
- Termo Efektivní Systém
- Sensorcontrol
- vodní senzor - zjišťuje úroveň znečištění vody a upravuje spotřebu myčky
- indikátor doplnění soli a leštidla
- instalace dveří - PerfectFit (spřažené)

**Barva ovládacího panelu:** černá**Rozměry V (min/max) x Š x H (mm):** 820/900 x 450 x 550**PNC:** 911 075 041**Cena:** 14 694 Kč | 564 EUR

**EEA22100L**

VESTAVNÁ MYČKA PLNĚ INTEGROVANÁ 45 CM SÉRIE 300 AIRDRY

**Energetická třída:** F  
**Spotřeba vody (l):** 9,9  
**Hlučnost (dB):** 47

**Počet programů/teplot:** 6/3**Druhy programů:**

- 90 minut
- 30 minut
- AutoSense
- ECO
- Machine Care
- Opláchnutí a čekání

**Displej:**

- LCD displej QuickSelect, typ 1

**Technologie:**

- AirDry – 3x efektivnější sušení nádobí díky přirozenému proudění vzduchu

**Funkce:**

- ExtraPower
- AutoOff – automatické vypnutí
- odložený start až 3 hodiny

**Vybavení:**

- horní koš s funkcí QuickLift – výškově nastavitelný i zaplněný
- horní koš: 2 sklopné poličky
- spodní koš: pevné držáky na talíře
- příborový koš
- Waterstop System
- Termo Efektivní Systém
- Sensorcontrol
- vodní senzor – zjišťuje úroveň znečištění vody a upravuje spotřebu myčky
- indikátor doplnění soli a leštidla
- instalace dveří – PerfectFit (spřažené)

**EEA12100L**

VESTAVNÁ MYČKA PLNĚ INTEGROVANÁ 45 CM 300 AIRDRY

**Energetická třída:** F  
**Spotřeba vody (l):** 9,9  
**Hlučnost (dB):** 49

**Počet programů/teplot:** 5/3**Druhy programů:**

- 160 minut
- 90 minut
- 30 minut
- ECO
- Opláchnutí a čekání

**Displej:**

- LED displej

**Technologie:**

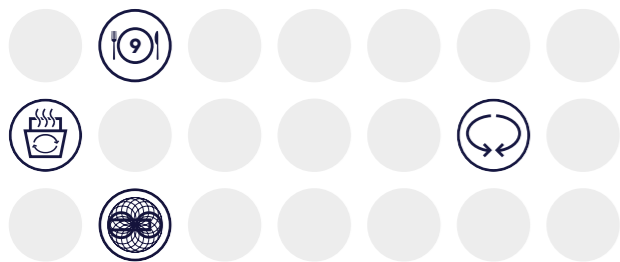
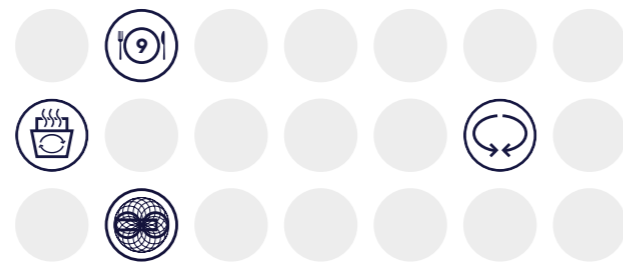
- AirDry – 3x efektivnější sušení nádobí díky přirozenému proudění vzduchu

**Funkce:**

- AutoOff – automatické vypnutí
- odložený start až 3 hodiny

**Vybavení:**

- horní koš s funkcí QuickLift – výškově nastavitelný i zaplněný
- horní koš: sklopné poličky na šálky,
- spodní koš: pevné držáky na talíře
- příborový koš
- Waterstop System
- Termo Efektivní Systém
- Sensorcontrol
- indikátor doplnění soli a leštidla
- instalace dveří – PerfectFit (spřažené)

**Barva ovládacího panelu:** černá**Rozměry V (min/max) x Š x H (mm):** 820/900 x 450 x 550**PNC:** 911 075 039**Cena:** 13 518 Kč | 516 EUR**Barva ovládacího panelu:** černá**Rozměry V (min/max) x Š x H (mm):** 820/900 x 450 x 550**PNC:** 911 079 056**Cena:** 13 518 Kč | 516 EUR**EEM43300IX**

VESTAVNÁ MYČKA S PANELEM 45 CM FLEX 700 MAXIFLEX

**Energetická třída:** D  
**Spotřeba vody (l):** 9,9  
**Hlučnost (dB):** 44

**Počet programů/teplot:** 8/4**Druhy programů:**

- 160 minut
- 90 minut
- 60 minut
- 30 minut
- AutoSense
- ECO
- Machine Care
- Opláchnutí a čekání

**Displej:**

- LED displej

**Technologie:**

- AirDry – 3x efektivnější sušení nádobí díky přirozenému proudění vzduchu

**Funkce:**

- ExtraHygiene
- GlassCare
- ExtraPower
- AutoOff – automatické vypnutí
- odložený start o 1 až 24 hodin

**Vybavení:**

- stropní sprcha Waterfall
- horní koš s funkcí QuickLift – výškově nastavitelný i zaplněný
- horní koš: 2 měkké hroty SoftSpikes, 6 příchytok na sklenice SoftGrip, sklopné poličky na šálky, barevná plastová rukojeť
- spodní koš: 4 sklopné držáky na talíře, barevná plastová rukojeť
- MaxiFlex příborová zásuvka, držák na nože, odnímatelné děliče
- Waterstop System
- Termo Efektivní Systém
- Sensorcontrol
- vodní senzor – zjišťuje úroveň znečištění vody a upravuje spotřebu myčky
- indikátor doplnění soli a leštidla
- instalace dveří - dvojitý pant

**Barva ovládacího panelu:** nerez**Rozměry V (min/max) x Š x H (mm):** 820/900 x 450 x 550**PNC:** 911 064 016**Cena:** 21 753 Kč | 822 EUR**EES42210IX**

VESTAVNÁ MYČKA S PANELEM 45 CM 600 FLEX SATELLITECLEAN\*

**Energetická třída:** E  
**Spotřeba vody (l):** 9,9  
**Hlučnost (dB):** 44

**Počet programů/teplot:** 8/4**Druhy programů:**

- 160 minut
- 90 minut
- 60 minut
- 30 minut
- AutoSense
- ECO
- Machine Care
- Opláchnutí a čekání

**Displej:**

- LED displej

**Technologie:**

- AirDry – 3x efektivnější sušení nádobí díky přirozenému proudění vzduchu

**Funkce:**

- ExtraHygiene
- GlassCare
- XtraPower
- AutoOff – automatické vypnutí
- odložený start o 1 až 24 hodin

**Vybavení:**

- horní koš s funkcí QuickLift – výškově nastavitelný i zaplněný
- horní koš: 2 měkké hroty SoftSpikes, sklopné poličky na šálky, barevná plastová rukojeť
- spodní koš: 2 sklopné držáky na talíře, barevná plastová rukojeť
- koš na příbory
- Waterstop System
- Termo Efektivní Systém
- Sensorcontrol
- vodní senzor – zjišťuje úroveň znečištění vody a upravuje spotřebu myčky
- indikátor doplnění soli a leštidla
- instalace dveří - PerfectFit (dvojitý pant)

**Barva ovládacího panelu:** nerez**Rozměry V (min/max) x Š x H (mm):** 820/900 x 450 x 550**PNC:** 911 064 015**Cena:** 20 576 Kč | 764 EUR



# Pračky Electrolux

## PRAČKY

Energetická třída



Kapacita praní



Kapacita praní / kapacita sušení



Technologie SteamCare



Technologie SensiCare



FreshScent parní program



Antialergická pára



Outdoor



Denim



Hedvábí



Vlna



Funkce Jemné+



Funkce TimeManager®



ÖKOInvertor



Cyklus praní a sušení



Cyklus praní

**EW7W368SI**

VESTAVNÁ PRAČKA KOMBINOVANÁ SE SUŠIČKOU 700 PERFECTCARE

**Ovládací panel:** střední LED displej  
**Maximální náplň praní (kg):** 8  
**Maximální náplň praní a sušení v jednom cyklu (kg):** 4  
**Maximální rychlost odstředování (ot./min.):** 1 600

**Technologie:**

- SteamCare
- SensiCare
- DualCare

**Speciální programy:**

Nonstop program 1h/1kg | Parní program FreshScent | Vlno | Outdoor | Antialergický | Denim | Čištění pračky

**Programy:**

Bavlna | Bavlna Eco | Syntetika | Jemné | Sport

**Funkce:**

- Jemné+/Soft Plus
- TimeManager® pro nastavení trvání cyklu
- odložený start 1-20 h
- Škrvny
- Časové sušení
- Pauza pro přidání prádla

**Vybavení:**

- dětský bezpečnostní zámek
- ochrana proti vytopení
- motor ÖKOInvertor

**Hlučnost při praní dB(A):** 46  
**Hlučnost při sušení dB(A):** 52  
**Hlučnost odstředování dB(A):** 70

**Maximální hloubka (mm):** 544

**EW7F447WIN**

VESTAVNÁ PRAČKA PŘEDEM PLNĚNÁ - HLUBOKÁ 700 PERFECTCARE

**Ovládací panel:** střední LED displej  
**Maximální náplň praní (kg):** 7  
**Maximální rychlost odstředování (ot./min.):** 1 400

**Technologie:**

- SteamCare
- SensiCare

**Speciální programy:**

Parní program FreshScent | Vlno/Hedvábí | Outdoor | Antialergický | Denim

**Programy:**

Bavlna | Bavlna Eco | Syntetika | Jemné | Rychlý 14 min. | Přikrývka | Sport

**Funkce:**

- Pára plus
- Jemné+/Soft Plus
- TimeManager® pro nastavení trvání cyklu
- odložený start 1-20 h
- Pauza pro přidání prádla

**Vybavení:**

- dětský bezpečnostní zámek
- ochrana proti vytopení

**Hlučnost při praní dB(A):** 54

**Hlučnost odstředování dB(A):** 72

**Maximální hloubka (mm):** 553



**Rozměry V x Š x H (mm):** 819 x 596 x 540

**PNC:** 914 606 408

**Cena:** 25 871 Kč | 987 EUR

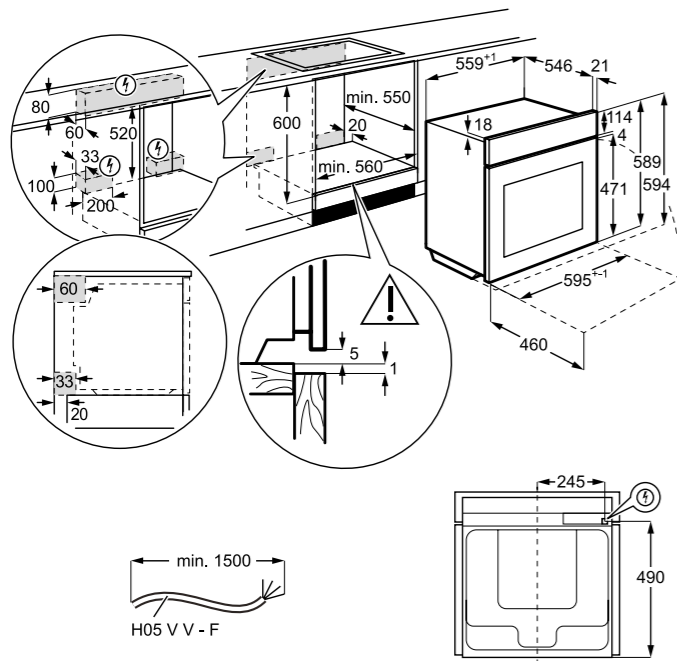
**Rozměry V x Š x H (mm):** 819 x 596 x 540

**PNC:** 914 580 213

**Cena:** 19 988 Kč | 775 EUR



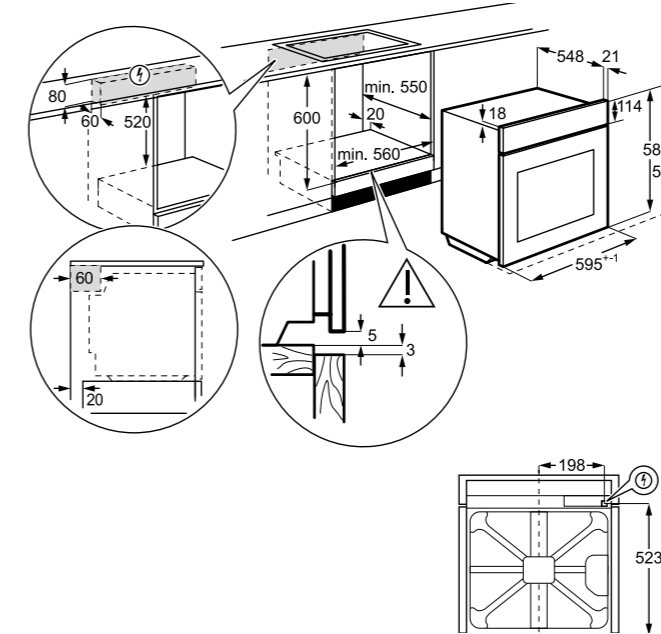
TROUBY



Platí pro tyto modely:

EOB7S31V  
KOAAS31CX  
KOAAS31WT  
KOAAS31WX  
KOB3S31X  
KODEC75X  
KOEAP31WT  
EOA9S31CX  
EOB7S31X  
EOD5C71X  
EOB9S31WX  
EOB8S39WX  
EOB8S39WZ  
KOBBS39WX  
EOE7P31Z

TROUBY

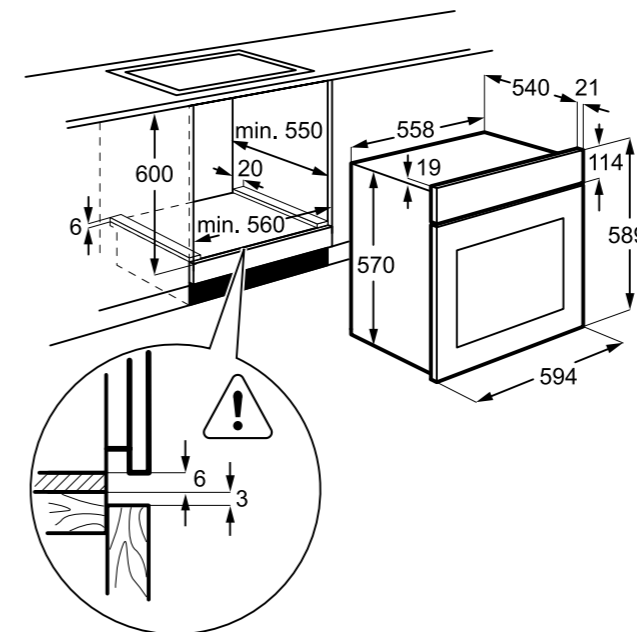


Platí pro tyto modely:

COE7P31X2  
EOE7C31X  
EOE7P31X  
EOD6C71X  
EOD5C70X  
EOF3H50X

Platí pro tyto modely:

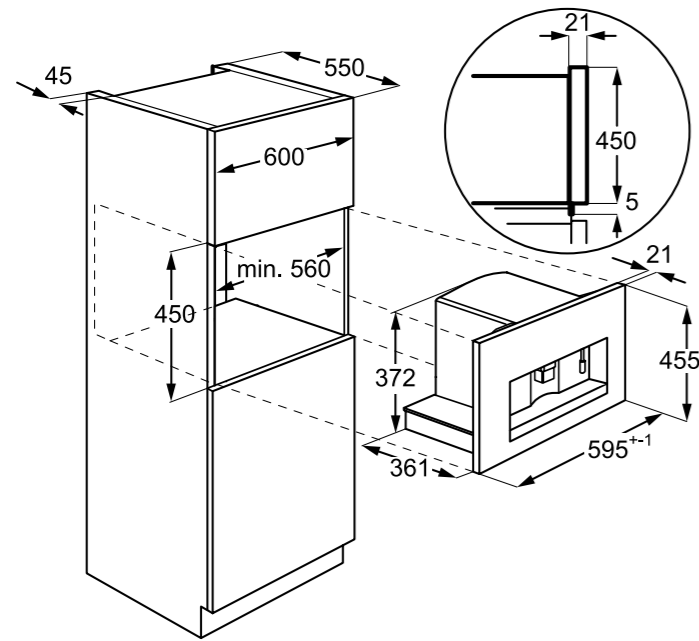
EOA5220AOR  
EOA5220AOV  
EOB3400BOR  
EOB6220AOR  
EOE7C31V  
EOF3H40X  
EOF3H70V  
EOF4P74X  
KOC3H71X  
KOD3H70X  
KODEH70X  
KODGC70TX  
KODGH70TX  
KOF3C70X  
KOF3H70X  
KOF3H70TX  
EOC6H71X  
EOD5H70X  
EOD3H70X  
EOD3C50TX  
EOD3H50TX  
EOF3C50TX  
KOCBP39WX  
EOC8P39WX  
EOD6C77WX  
EOD6C77WZ  
EOD6P77WX  
KODDP77WX  
KOE3P39WX  
KOE3P89WZ  
LOC8H31X



Platí pro tyto modely:

EZB3411AOX  
EZB3400AOX  
EZB2400AOX  
EZF5C50X

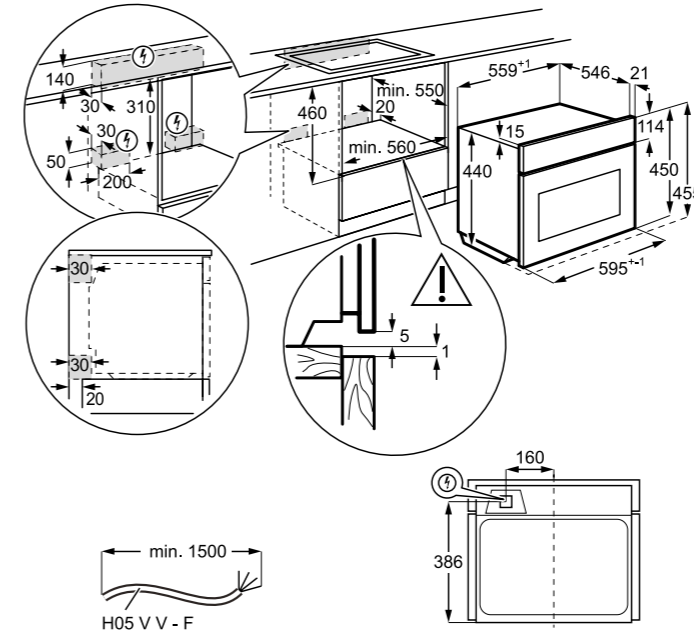
KOMPAKTNÍ SPOTŘEBIČE



Platí pro tyto modely:

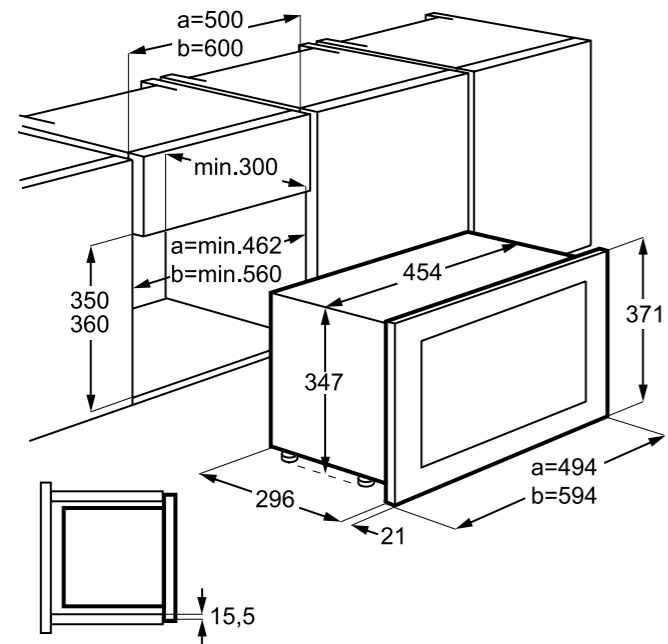
- KBC65T
- KBC65X
- KBC65Z
- EBC65X

KOMPAKTNÍ SPOTŘEBIČE



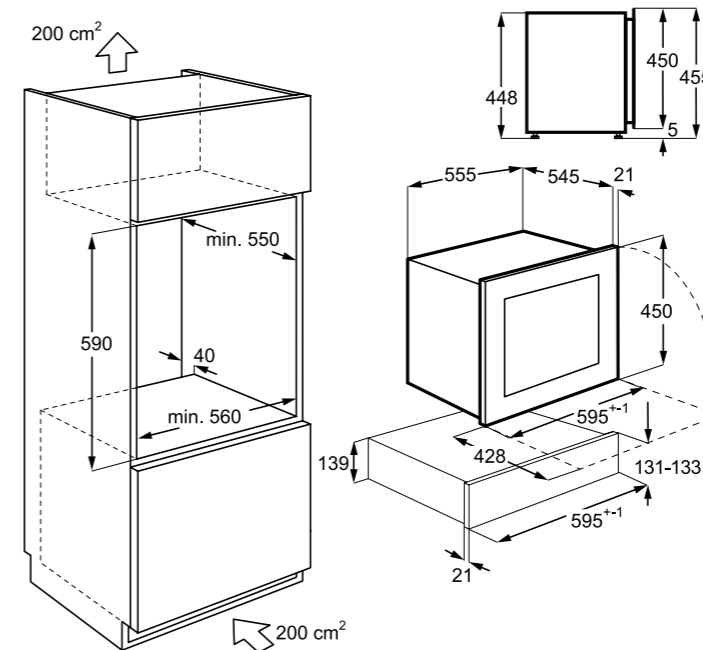
Platí pro tyto modely:

- EVK6E40Z
- KVBAS21WX
- KVKDE40X
- KVLAE00WT
- EVK6E40X
- EVM8E08WV
- KVLBE08WX



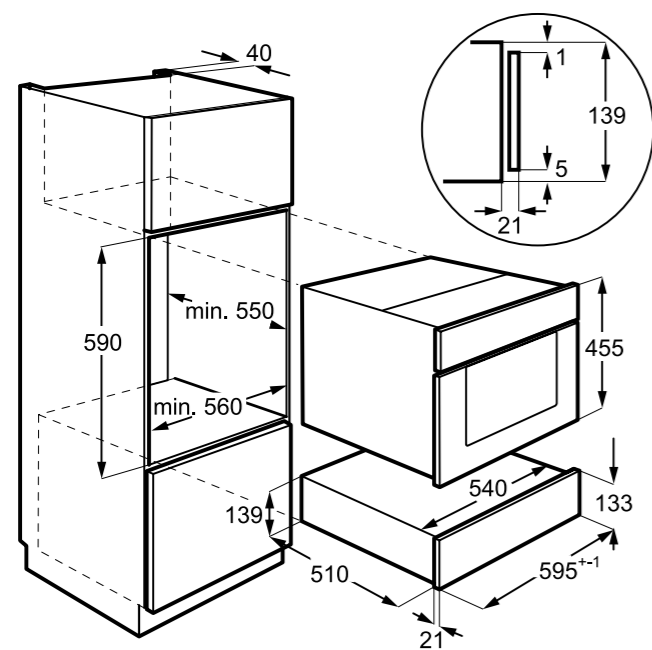
Platí pro tyto modely:

- KMFE172TEX

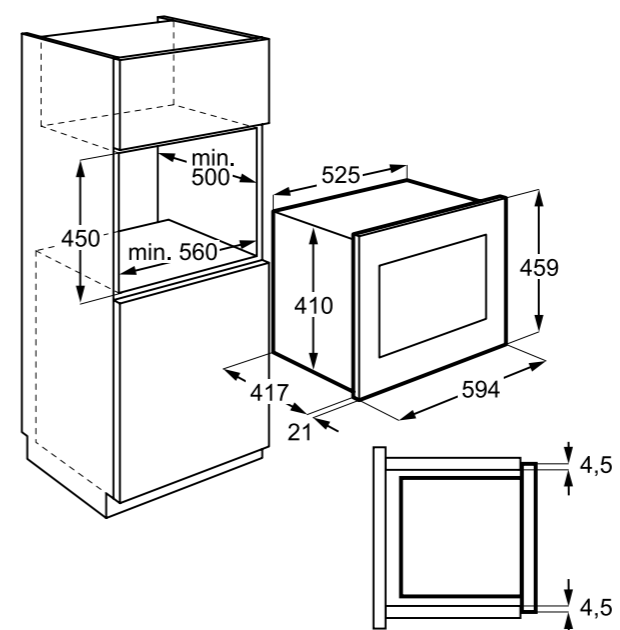


Platí pro tyto modely:

- KBW5X
- KBW5T

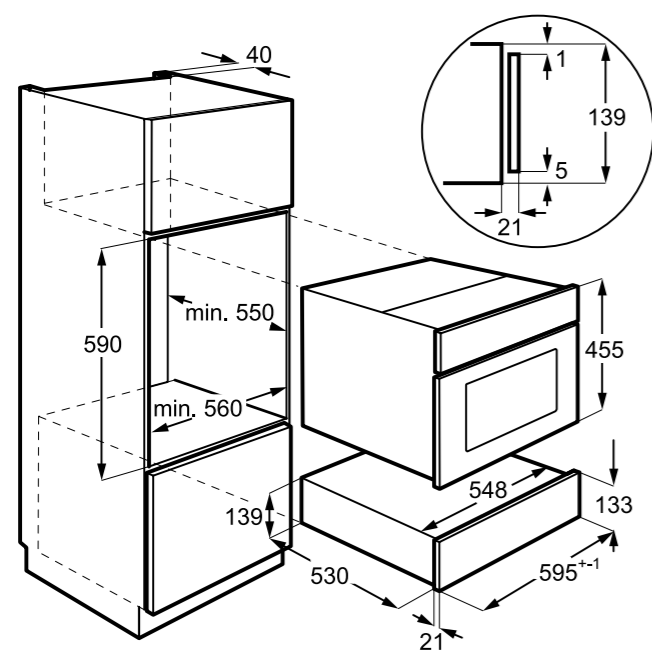


Platí pro tyto modely:

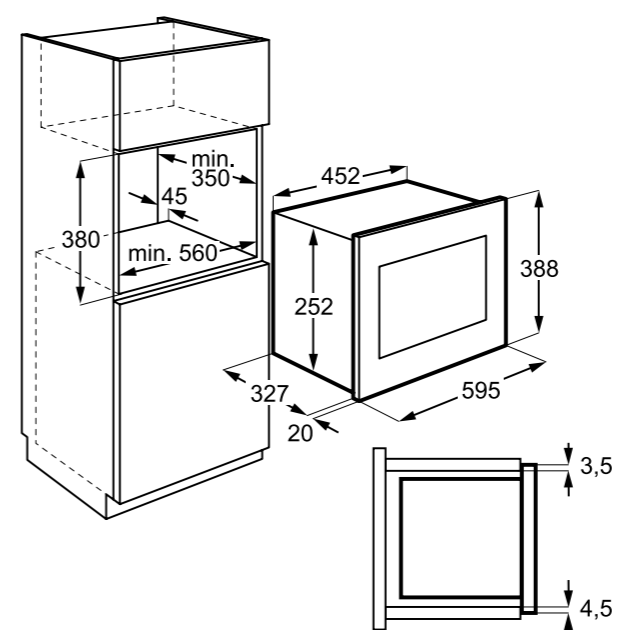
KBV4T  
KBV4X

Platí pro tyto modely:

KMFD264TEX



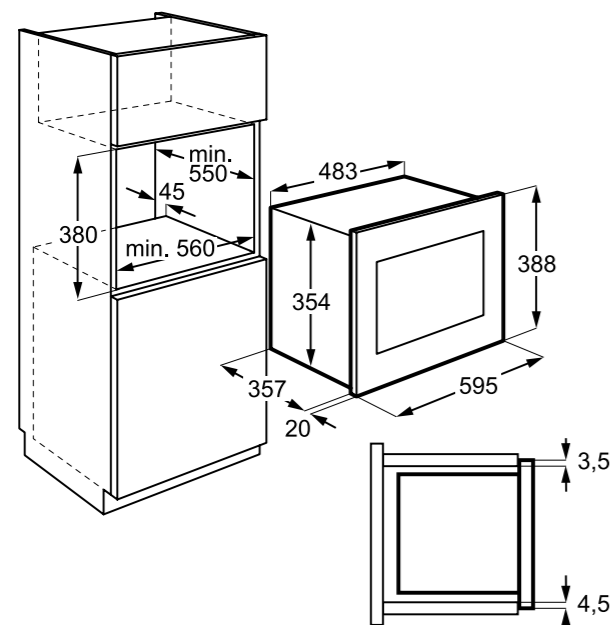
Platí pro tyto modely:

KBD4T  
KBD4X  
KBD4Z  
EBD4X

Platí pro tyto modely:

LMS2203EMX

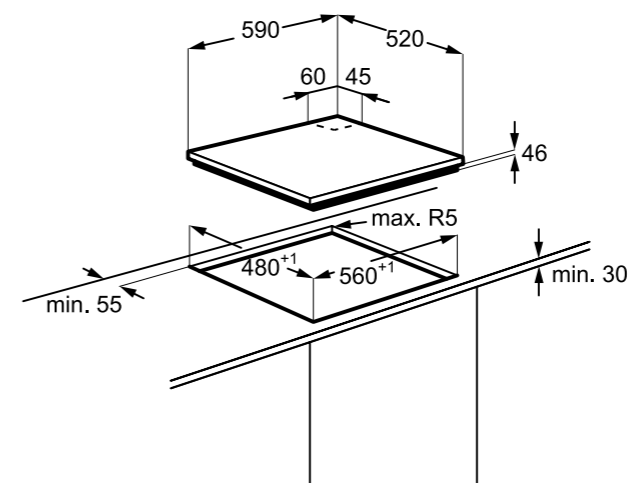
## KOMPAKTNÍ SPOTŘEBIČE



Platí pro tyto modely:

EMS4253TEX  
LMS4253TMK  
LMS4253TMW  
LMS4253TMX

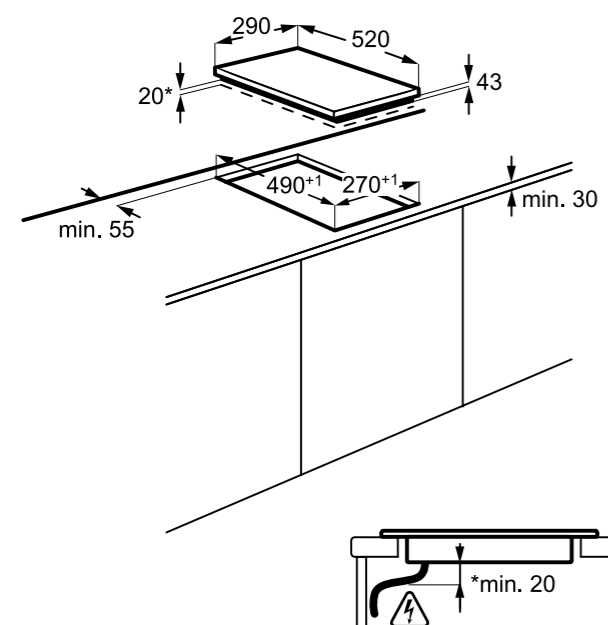
## VARNÉ DESKY



Platí pro tyto modely:

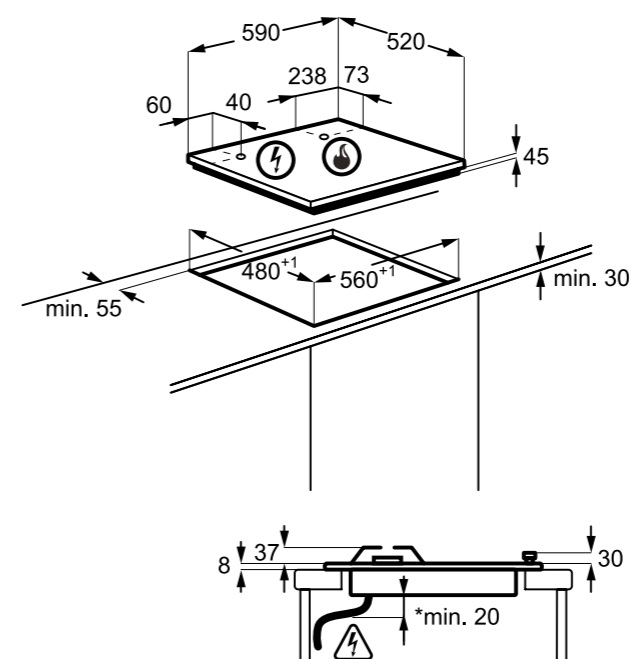
KGG6426K  
KGG6436W

## VARNÉ DESKY



Platí pro tyto modely:

LHR3233CK  
LIT30230C



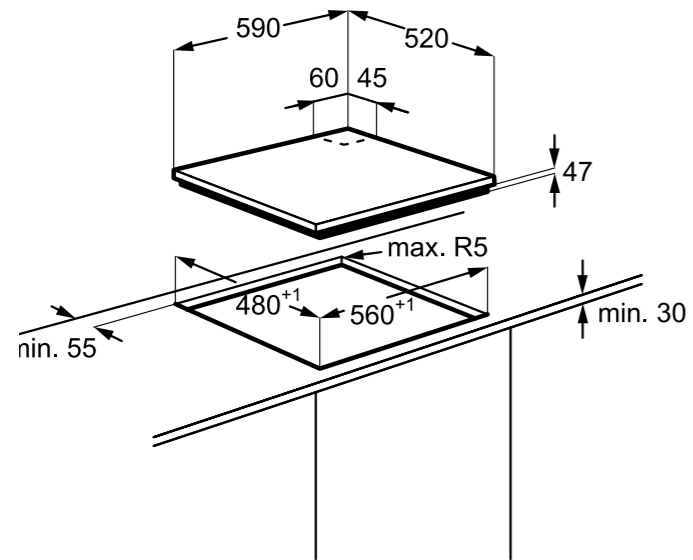
Platí pro tyto modely:

EGH6343RON  
EGH6343ROR  
KGS6436SX  
KGG64365k



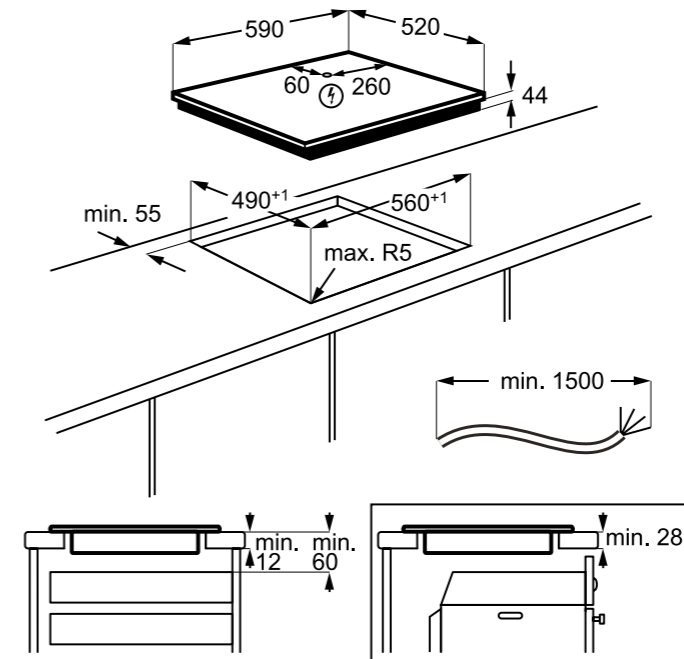
Platí pro tyto modely:

**EGT6242NVK**



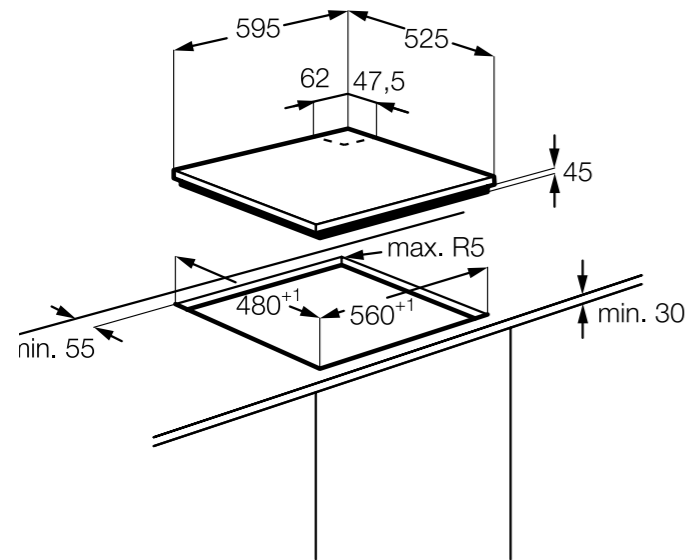
Platí pro tyto modely:

**CIR60433**  
**LIR60433B**



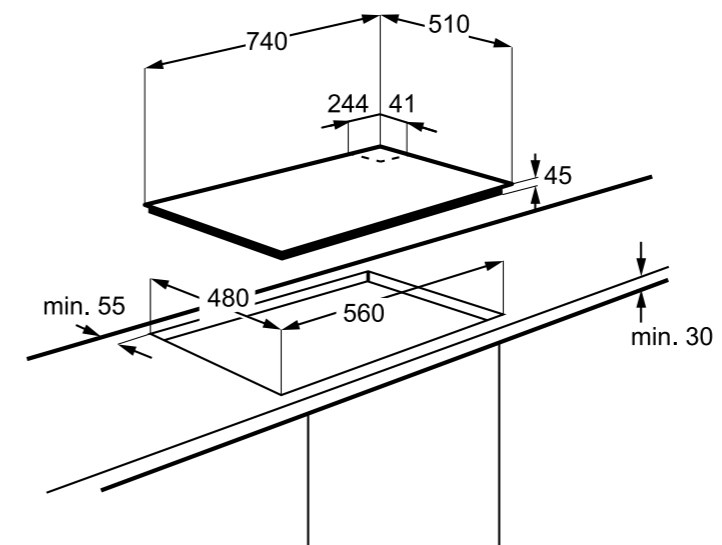
Platí pro tyto modely:

**KGU64361X**

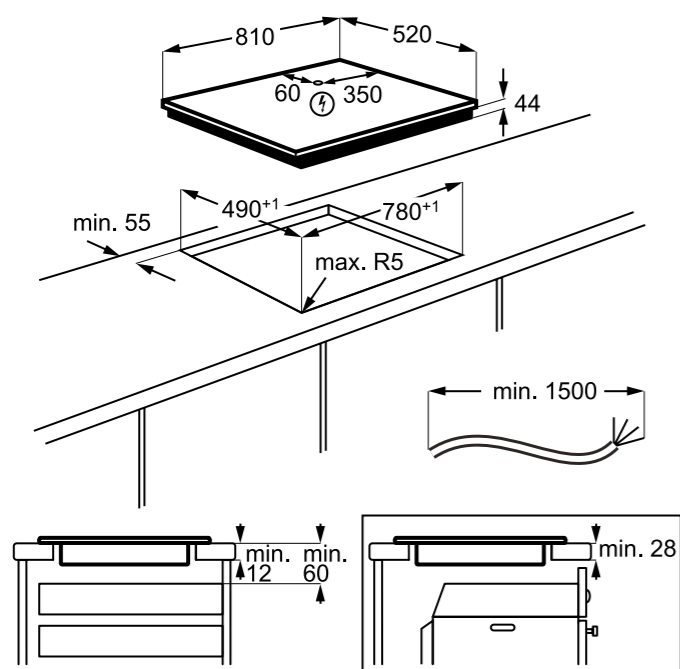


Platí pro tyto modely:

**KGG7536K**  
**KGG75365K**



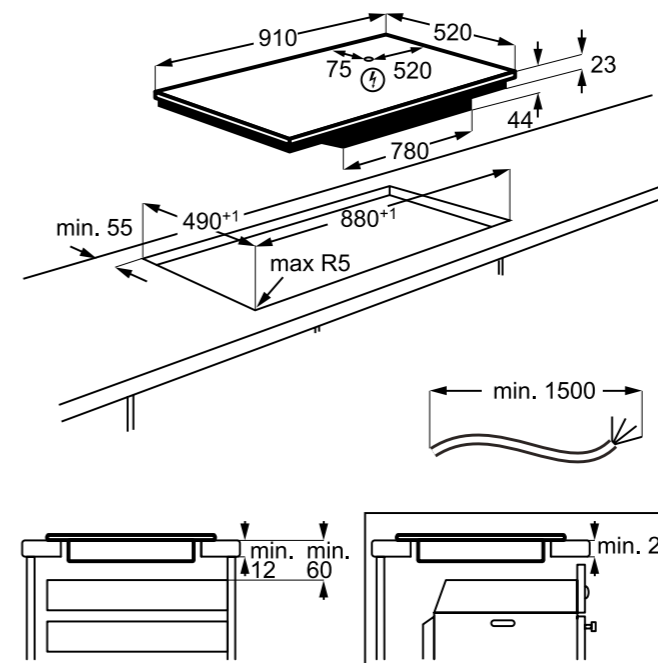
VARNÉ DESKY



Platí pro tyto modely:

EIV8457

VARNÉ DESKY

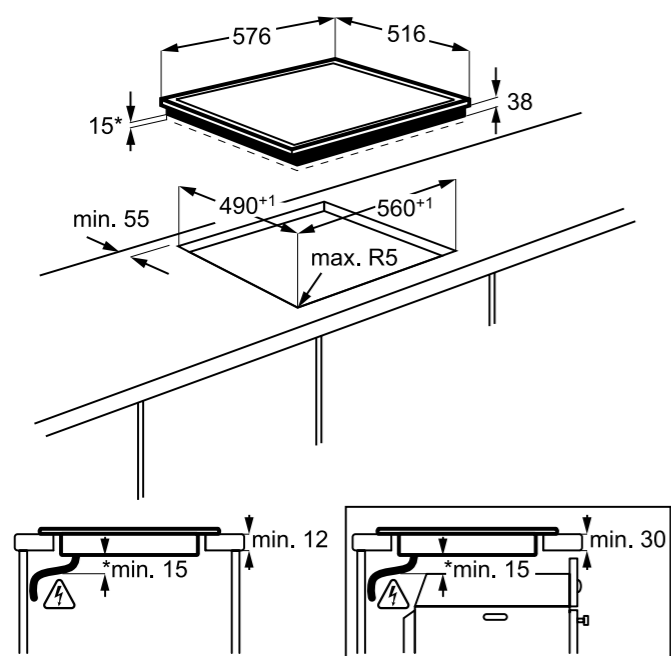


Platí pro tyto modely:

EIV9467

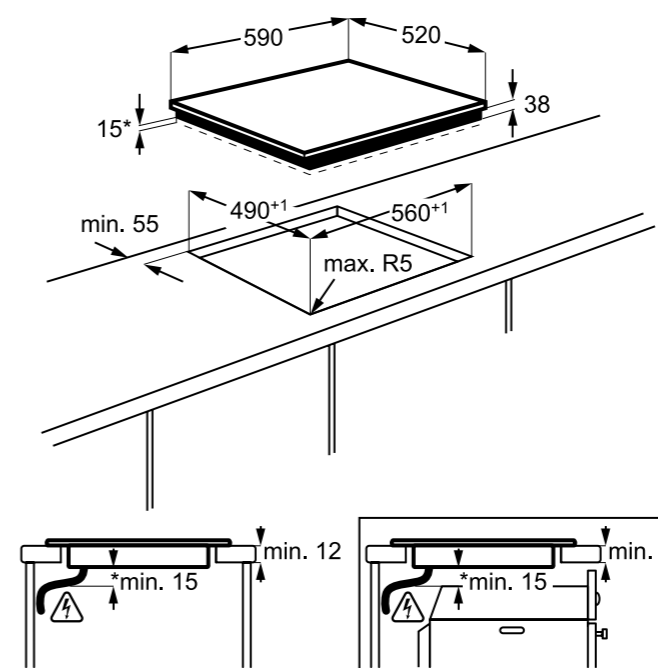
Platí pro tyto modely:

EHF46547XK



Platí pro tyto modely:

EHF6547FXK

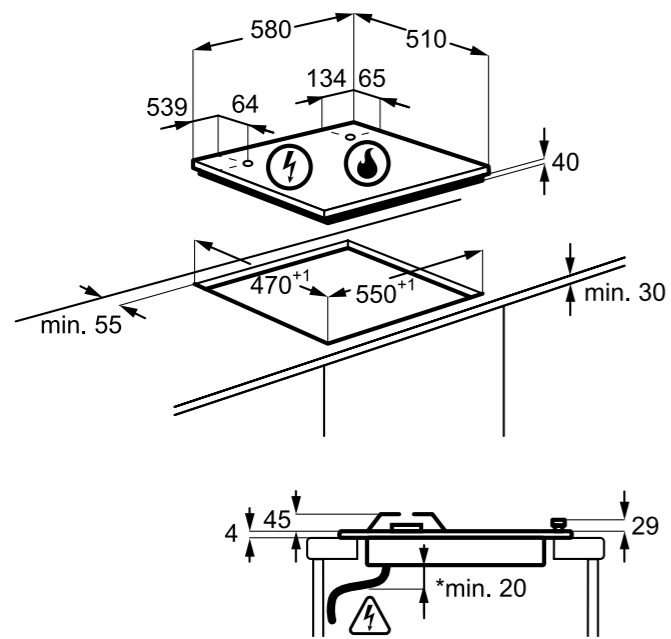


VARNÉ DESKY

VARNÉ DESKY

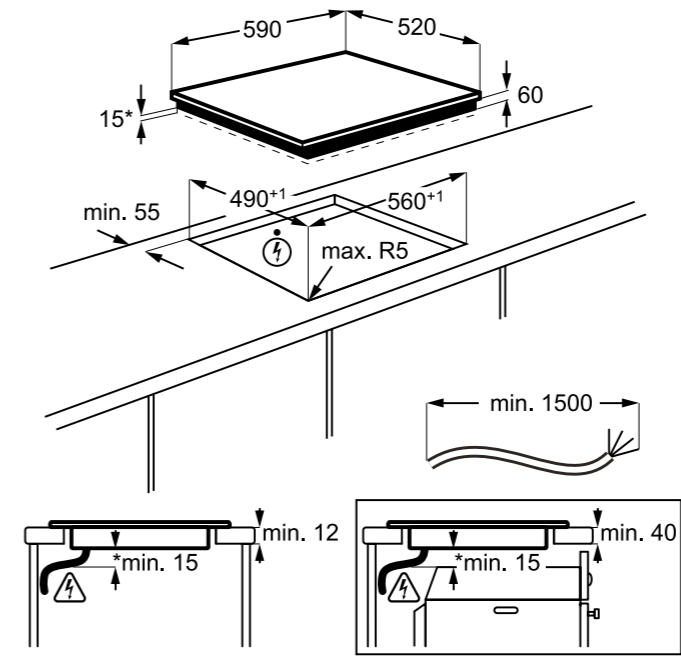
Platí pro tyto modely:

**EGE6172NOK**



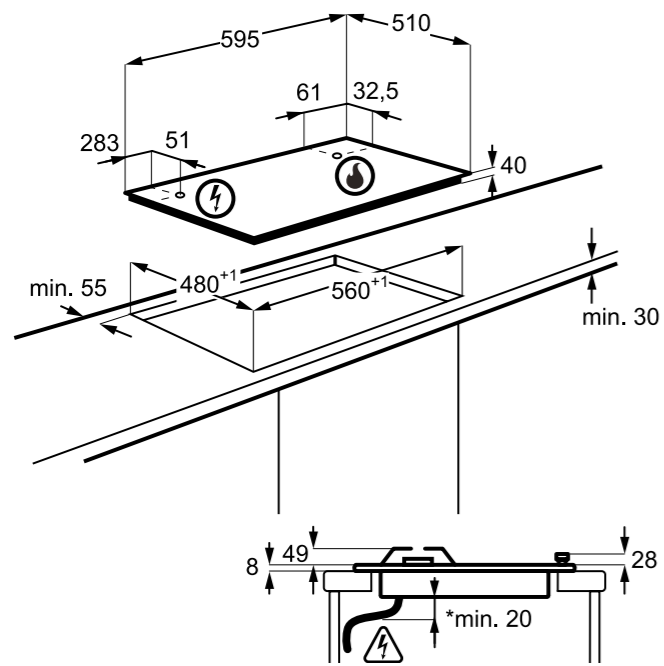
Platí pro tyto modely:

**EHH6240ISK**



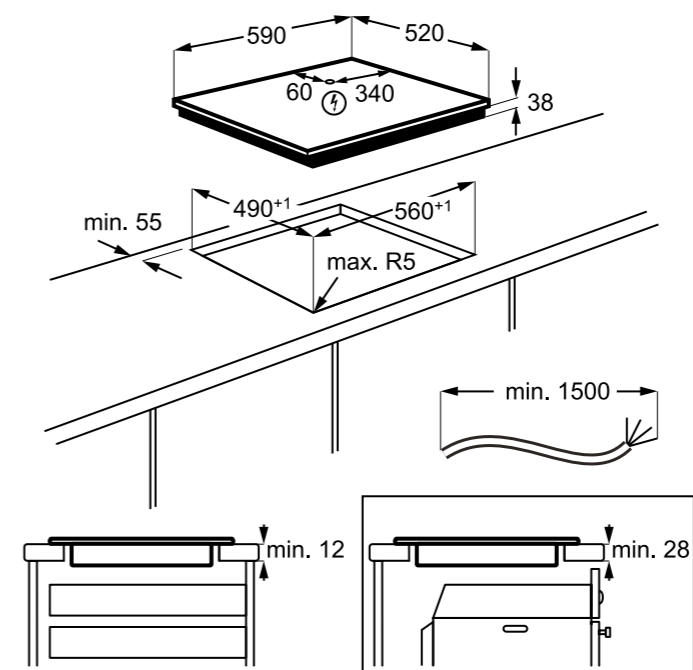
Platí pro tyto modely:

**KGS6424SX**  
**KGS6426SX**

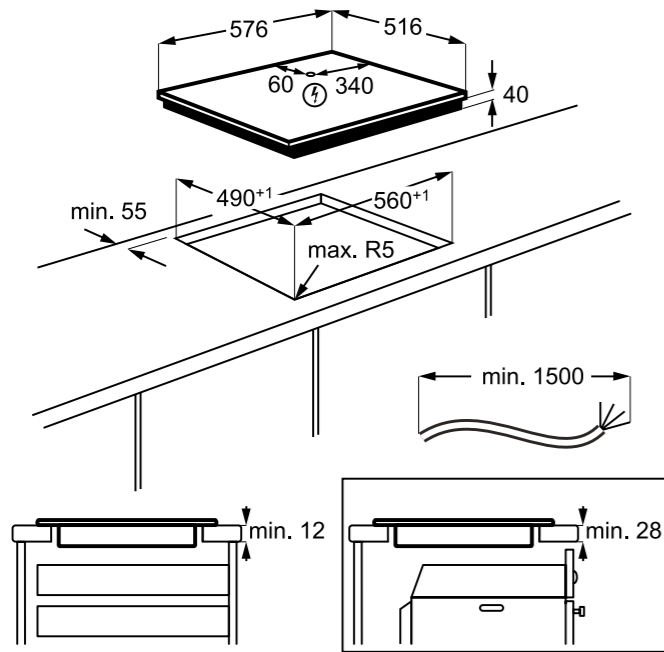


Platí pro tyto modely:

**EHF6241FOK**  
**EHF6343FOK**  
**EHF65451FK**



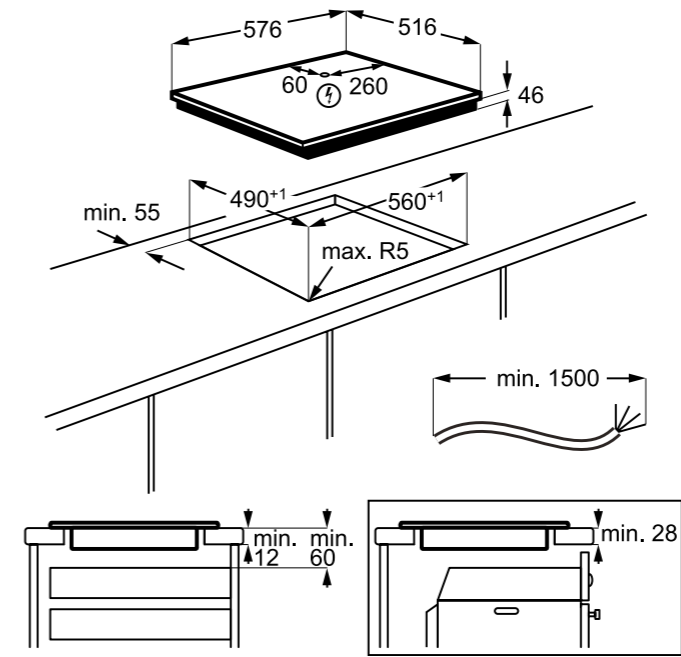
VARNÉ DESKY



Platí pro tyto modely:

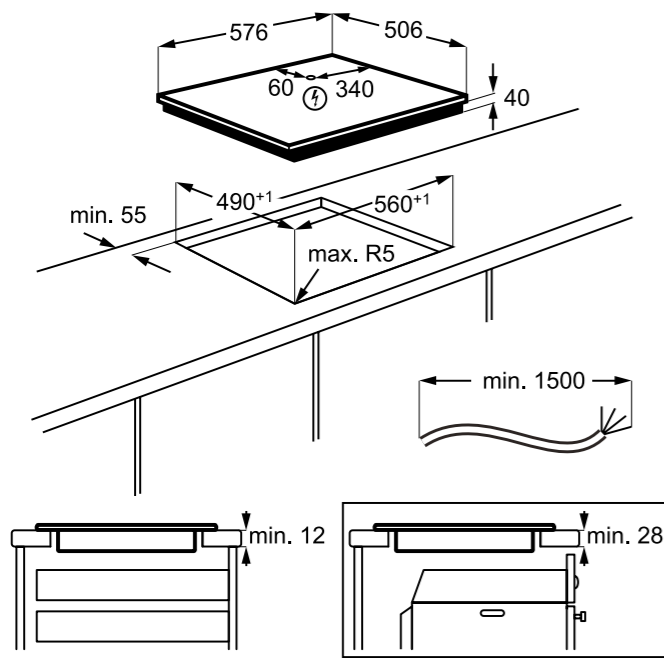
**EHF6240XXK**  
**EHF6346XOK**

VARNÉ DESKY



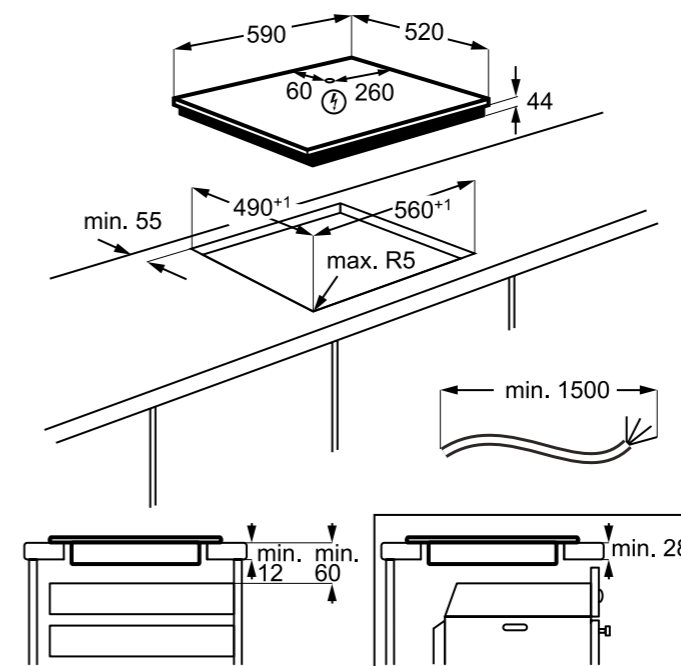
Platí pro tyto modely:

**EIT60443X**



Platí pro tyto modely:

**EHF6342XOK**

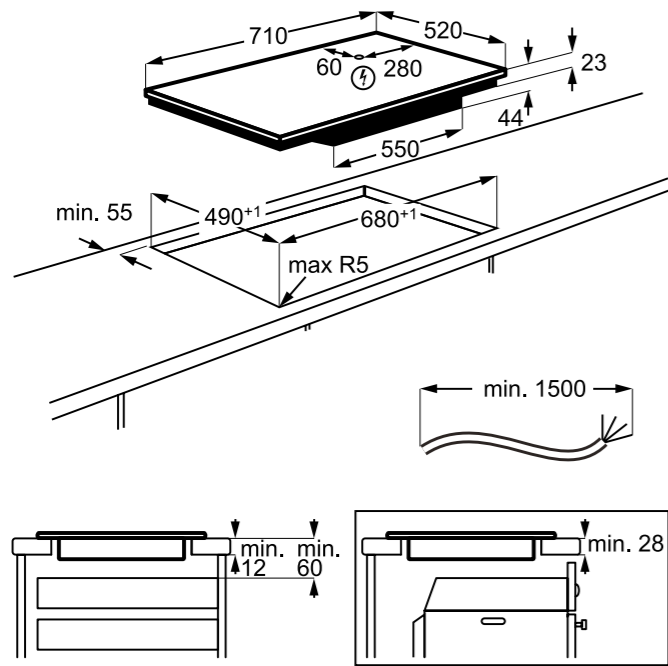


Platí pro tyto modely:

**EIP6446**  
**EIS6134**  
**EIS62449**  
**EIV644**  
**CIR60430CB**  
**EIS62443**  
**EIS6448**  
**EIT61443B**  
**EIV634**  
**EIV63440BS**  
**EIV63440BW**  
**EIV654**  
**LIR60430**  
**LIR60433**  
**LIV63431BK**

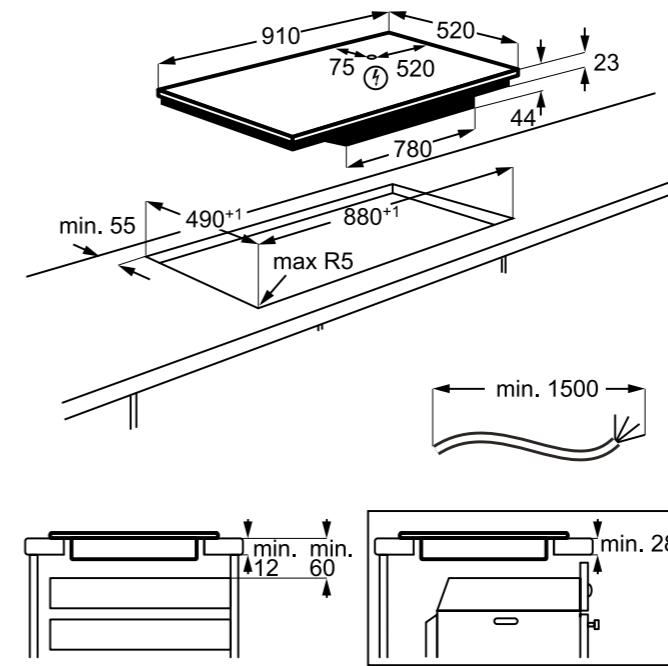
VARNÉ DESKY

VARNÉ DESKY



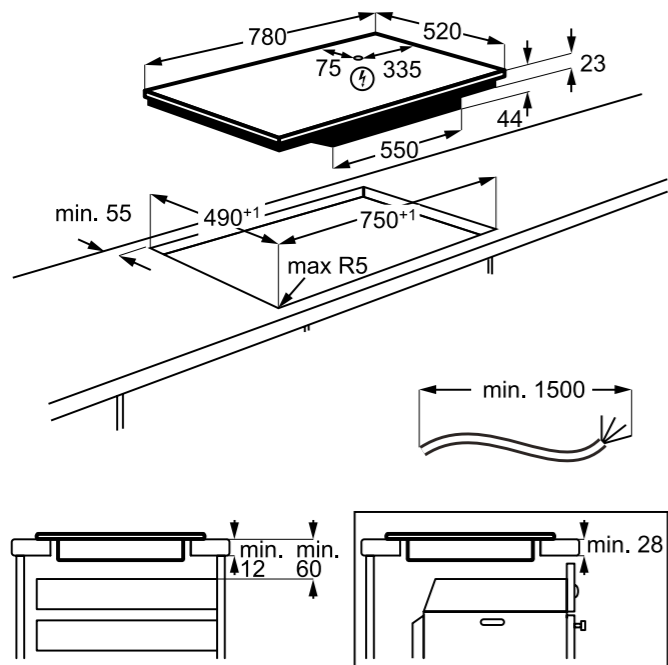
Platí pro tyto modely:

EIV744  
EIS7548



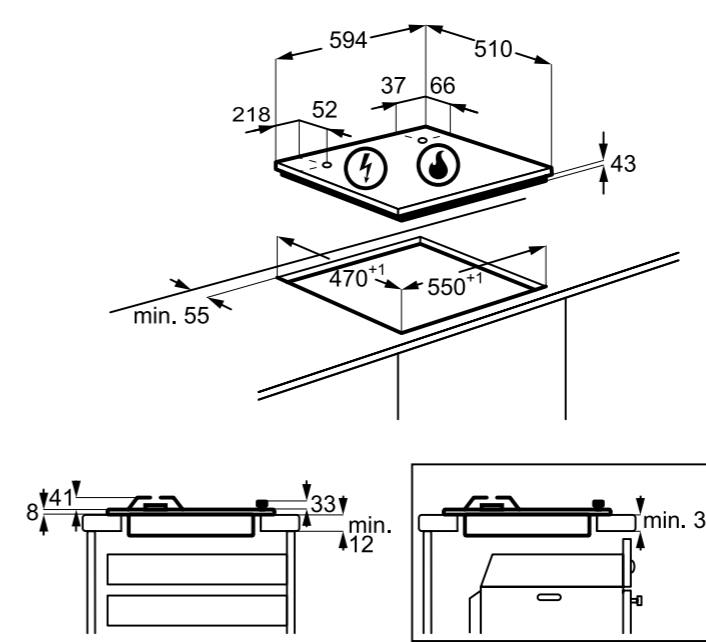
Platí pro tyto modely:

EIV9467



Platí pro tyto modely:

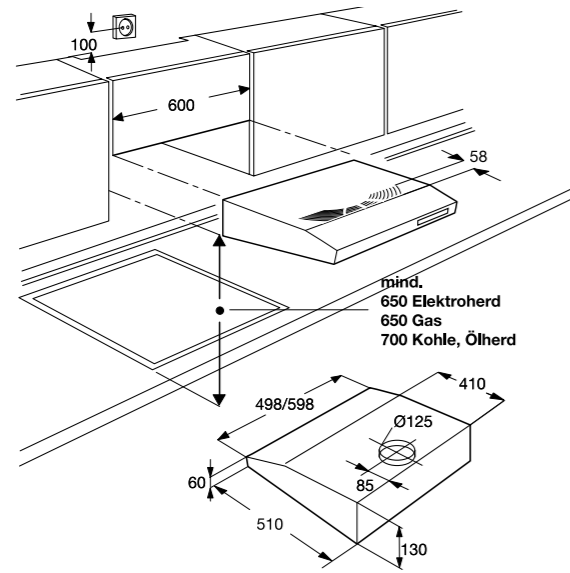
EIS8134  
EIP8146  
EIS824  
EIS84486  
EIS8648  
EIV835  
EIV854  
EIS82449



Platí pro tyto modely:

KGS6404SX

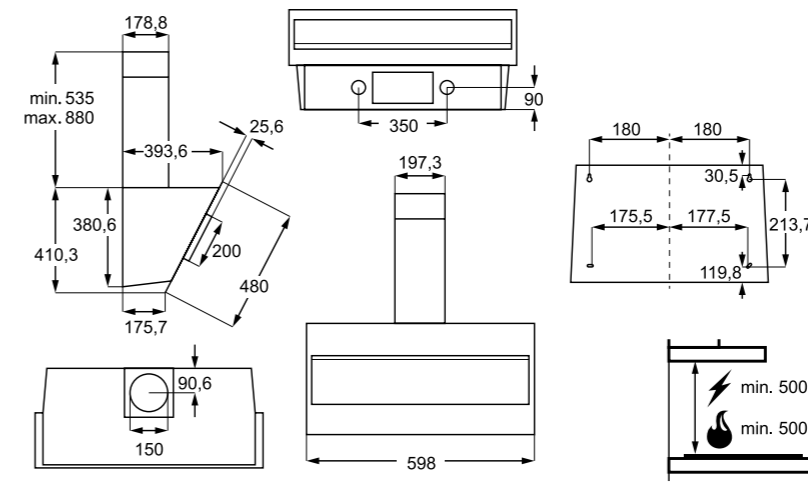
ODSAVAČE PAR



Platí pro tyto modely:

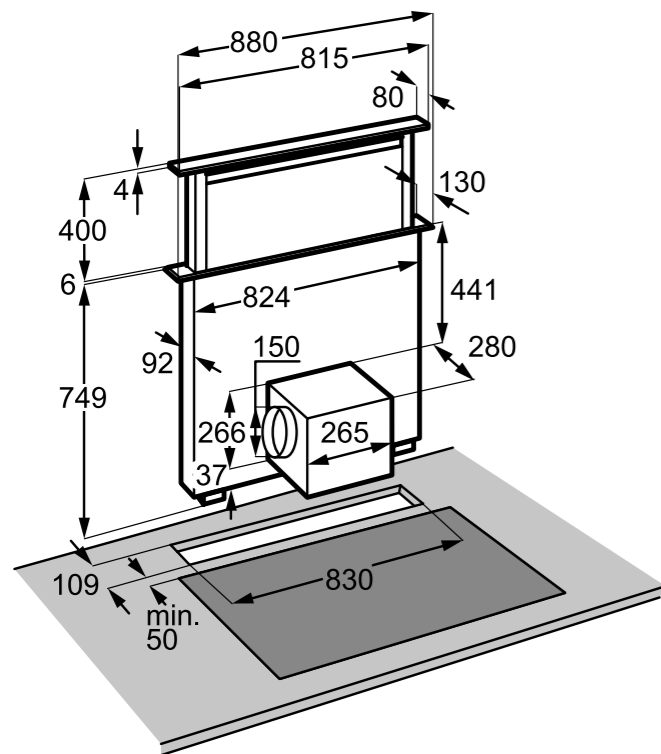
**LFU215X**

ODSAVAČE PAR



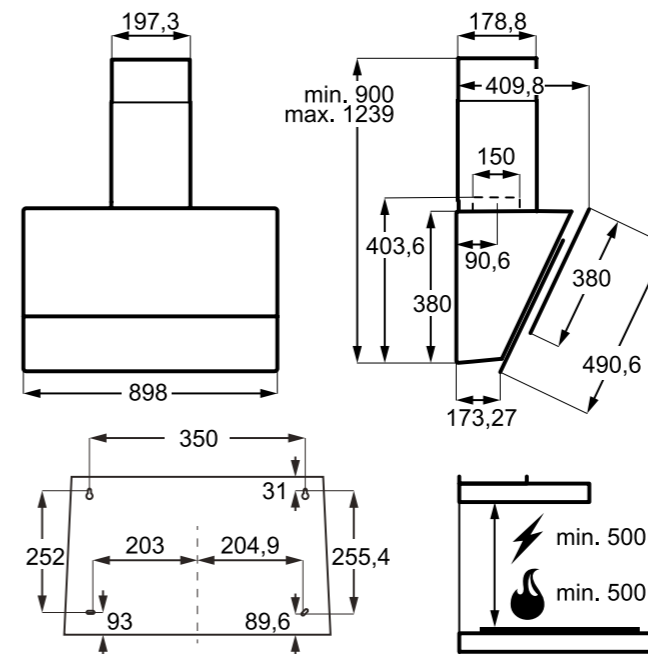
Platí pro tyto modely:

**LFV316K  
LFV316W**



Platí pro tyto modely:

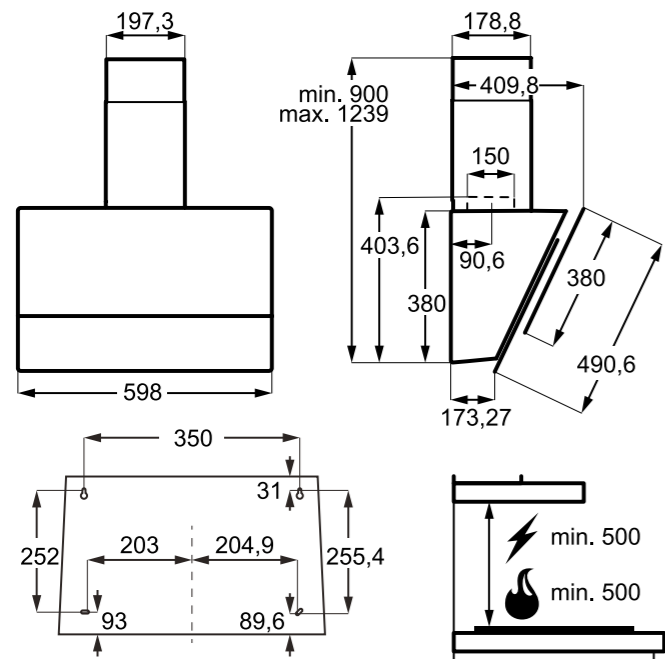
**LFD619Y**



Platí pro tyto modely:

**LFV619K**

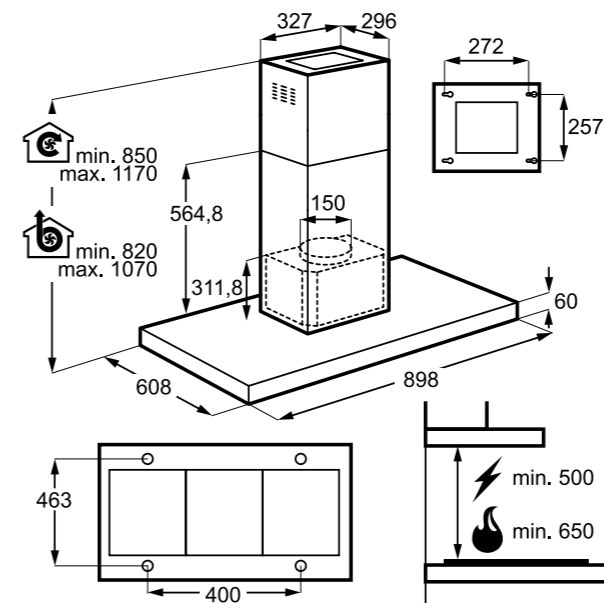
ODSAVAČE PAR



Platí pro tyto modely:

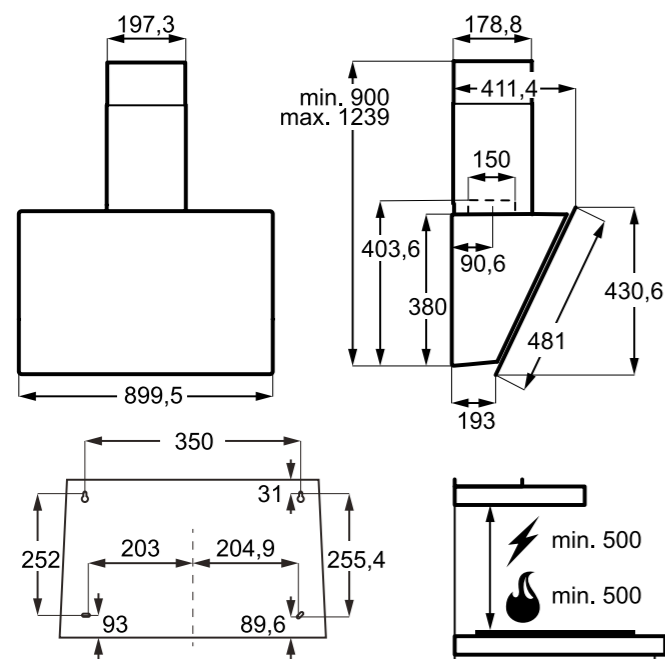
**LFV616K**

ODSAVAČE PAR



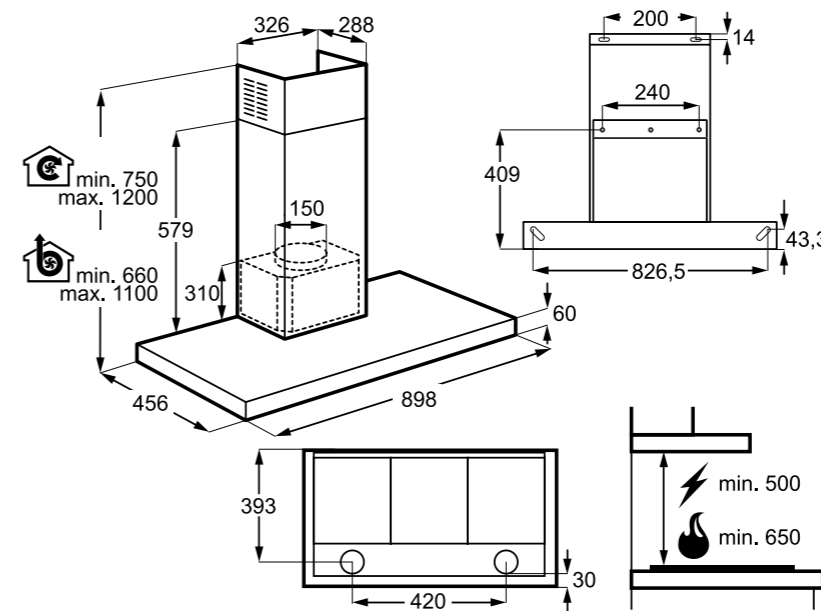
Platí pro tyto modely:

**KFIB19X**



Platí pro tyto modely:

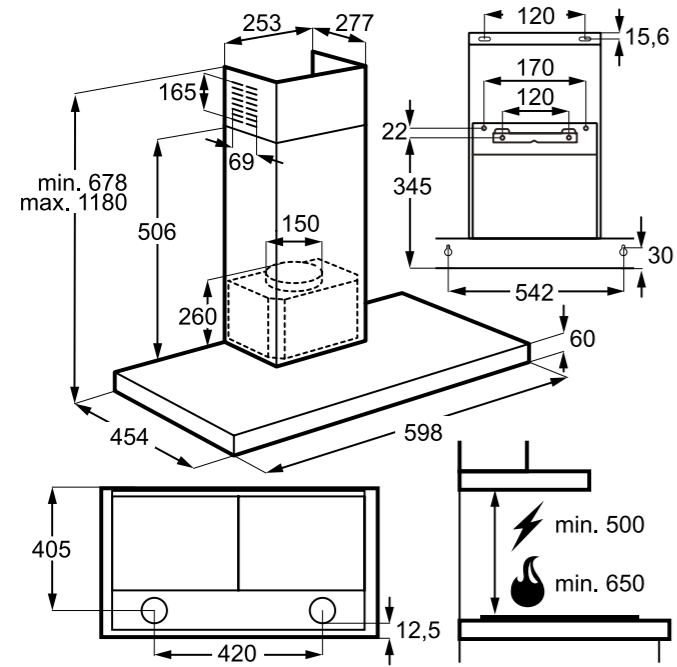
**KFVB19K**



Platí pro tyto modely:

**KFTB19X**

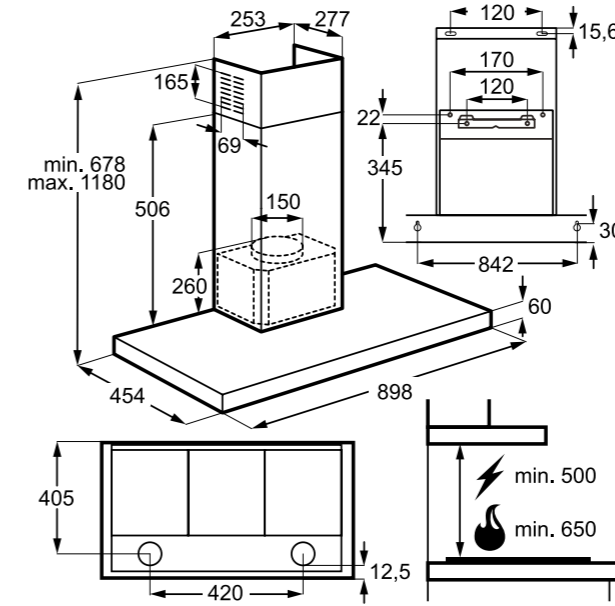
## ODSAVAČE PAR



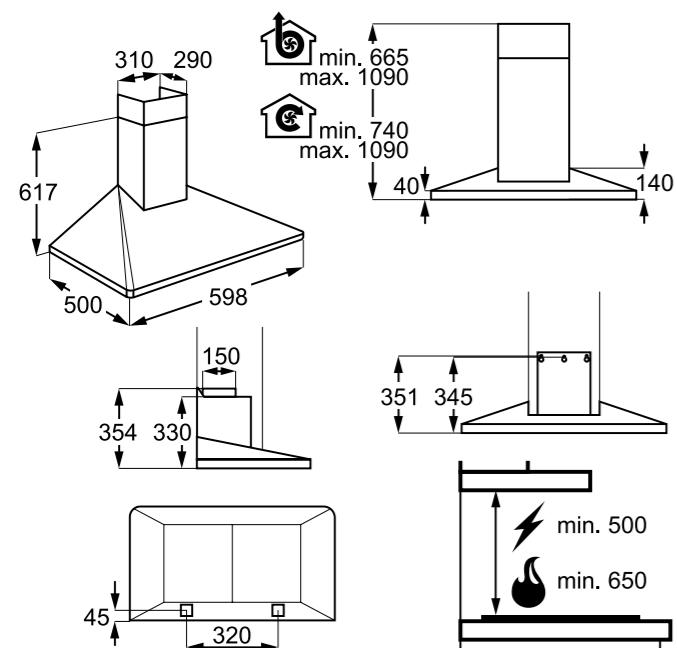
Platí pro tyto modely:

**LFT766X**

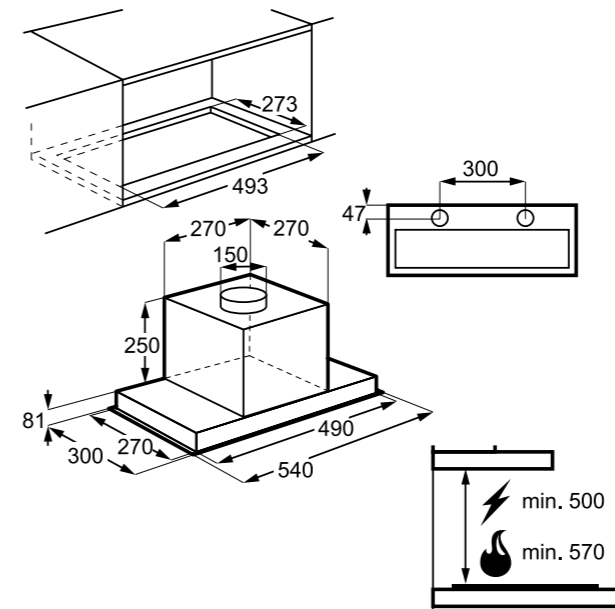
## ODSAVAČE PAR



Platí pro tyto modely:

**LFT769X**

Platí pro tyto modely:

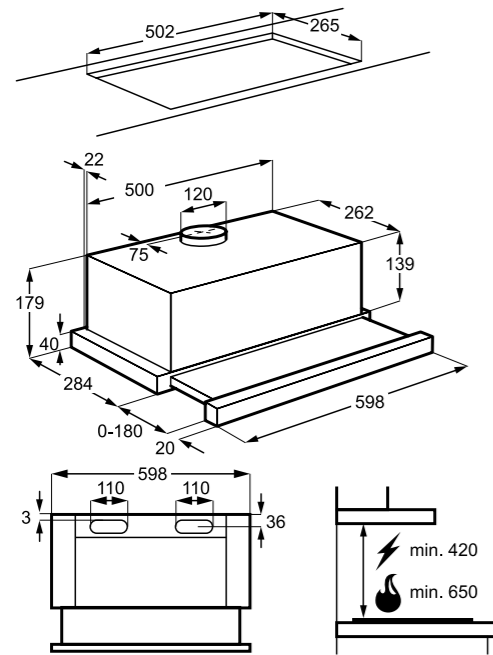
**EFF605600X**

Platí pro tyto modely:

**LFG716X**



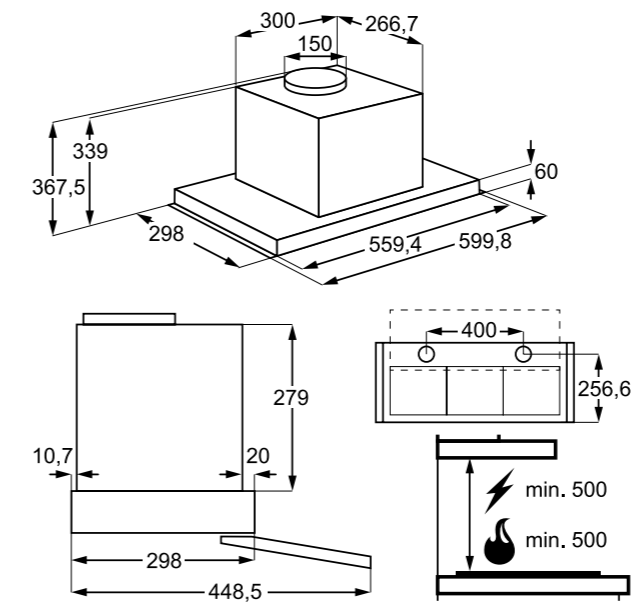
## ODSAVAČE PAR



Platí pro tyto modely:

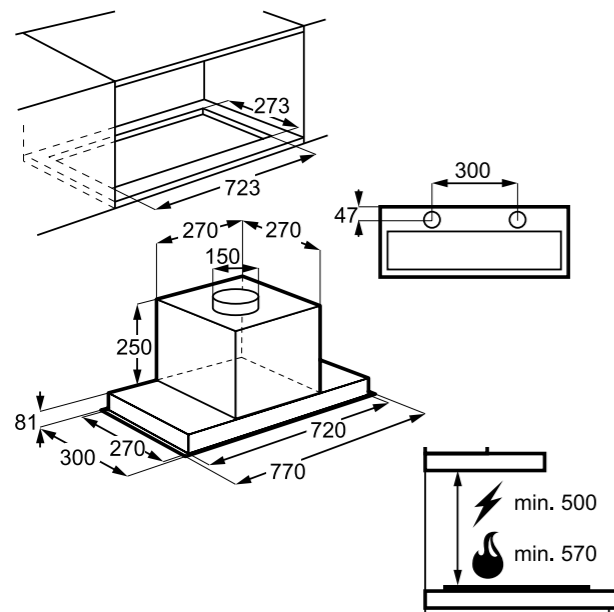
LFP216S  
LFP316S

## ODSAVAČE PAR



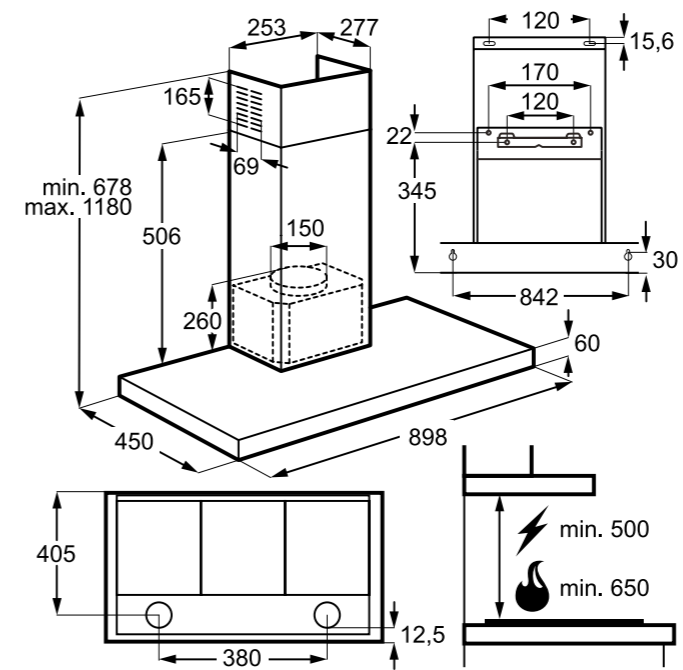
Platí pro tyto modely:

LFP536X



Platí pro tyto modely:

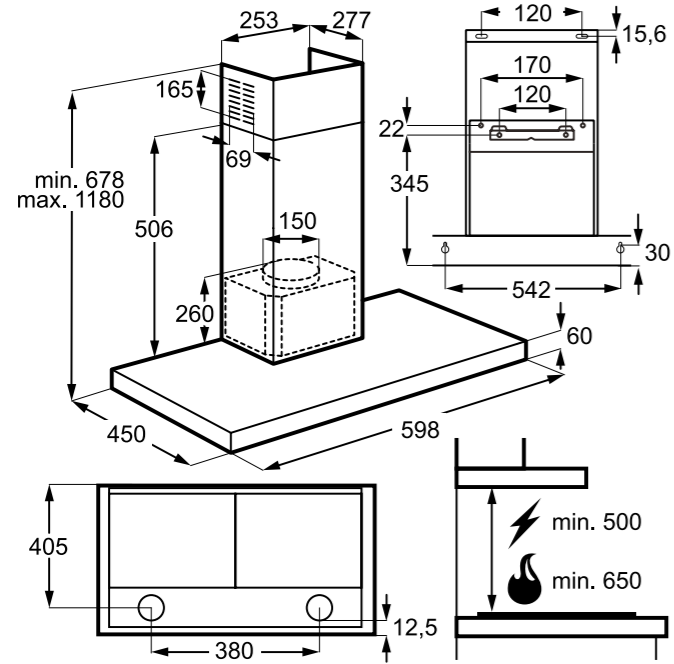
LFG719X



Platí pro tyto modely:

LFT429X

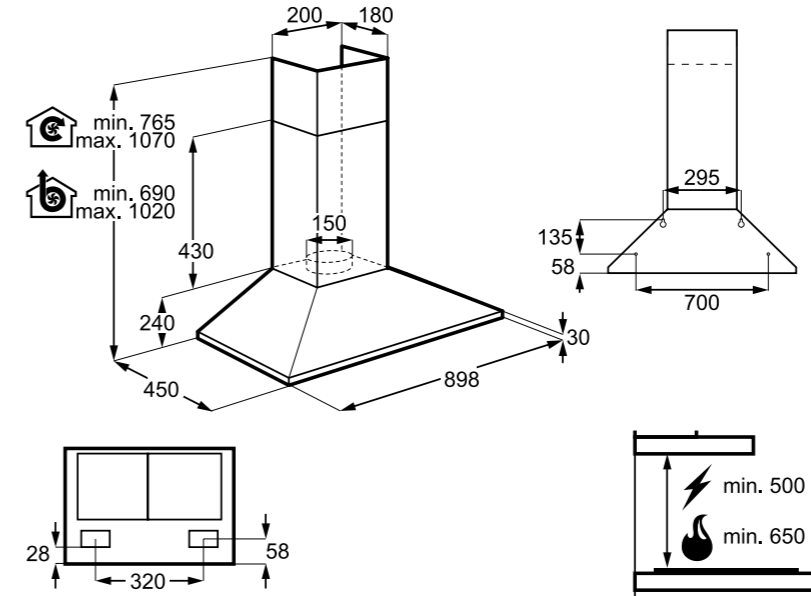
ODSAVAČE PAR



Platí pro tyto modely:

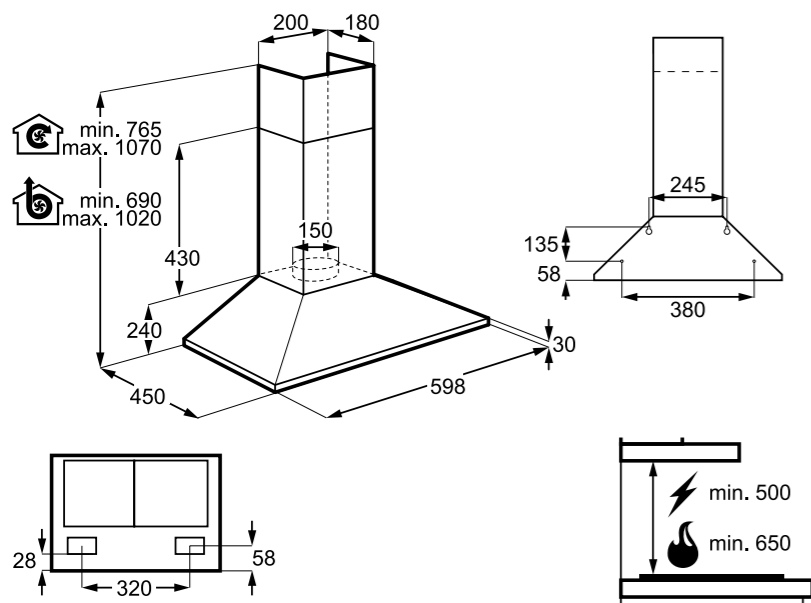
**LFT426X**

ODSAVAČE PAR



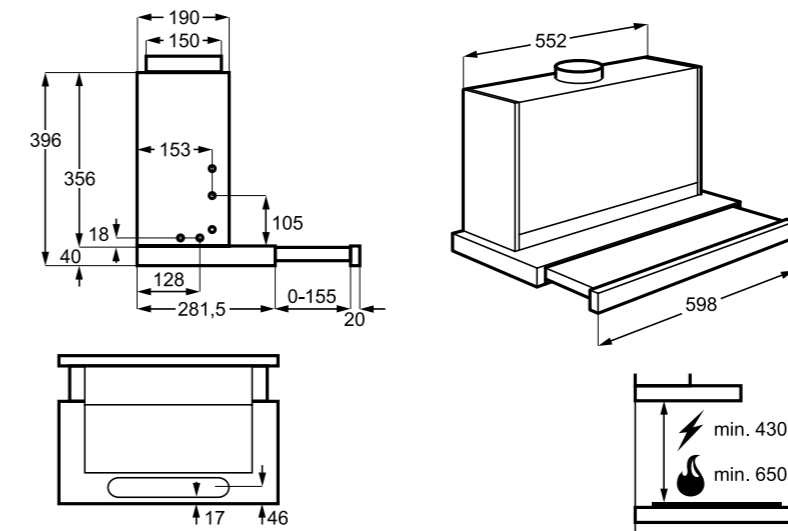
Platí pro tyto modely:

**LFC319X**



Platí pro tyto modely:

**EFC226R  
EFC226V  
LFC316X**

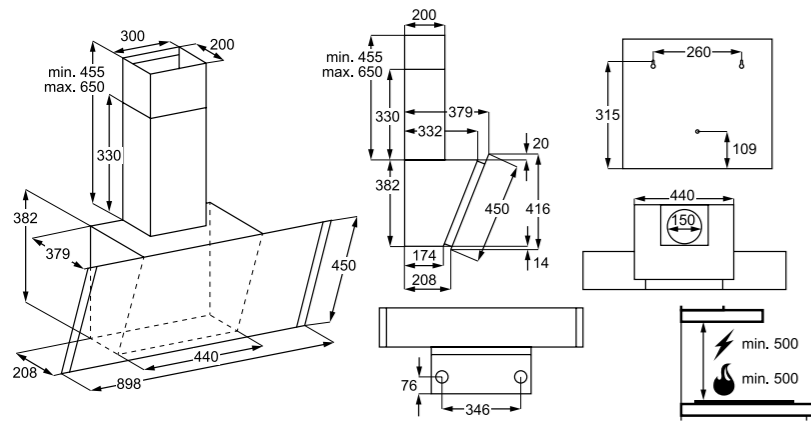


Platí pro tyto modely:

**EFP60460OX  
LFP226X**

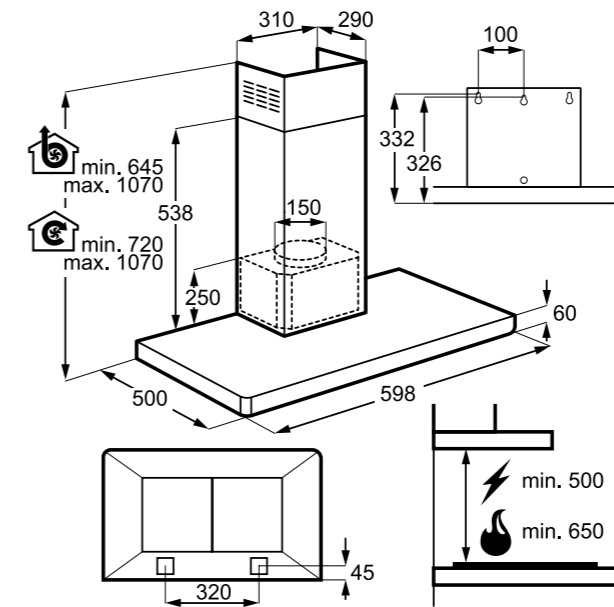
ODSAVAČE PAR

ODSAVAČE PAR



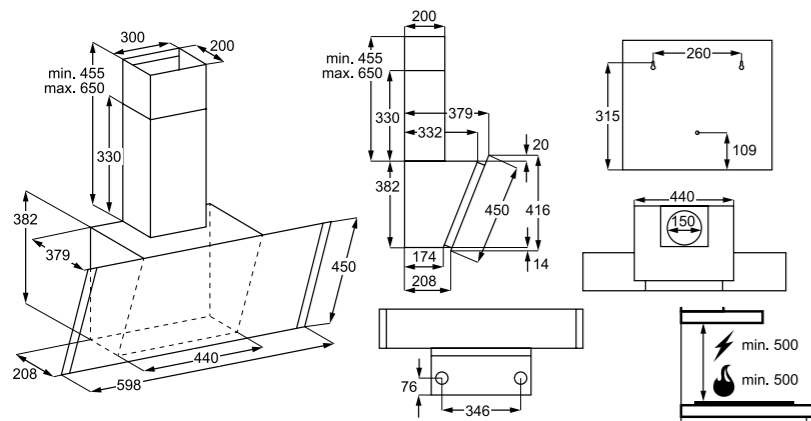
Platí pro tyto modely:

**EFV90657OK**



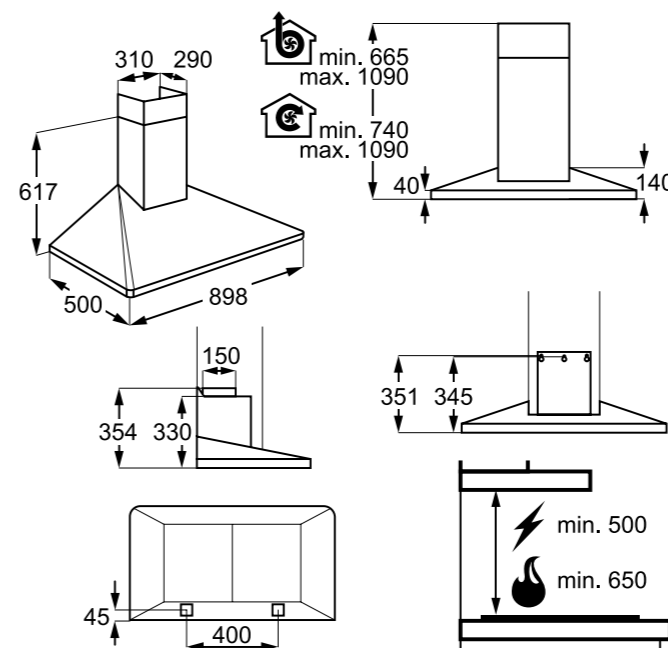
Platí pro tyto modely:

**EFB60460OX**



Platí pro tyto modely:

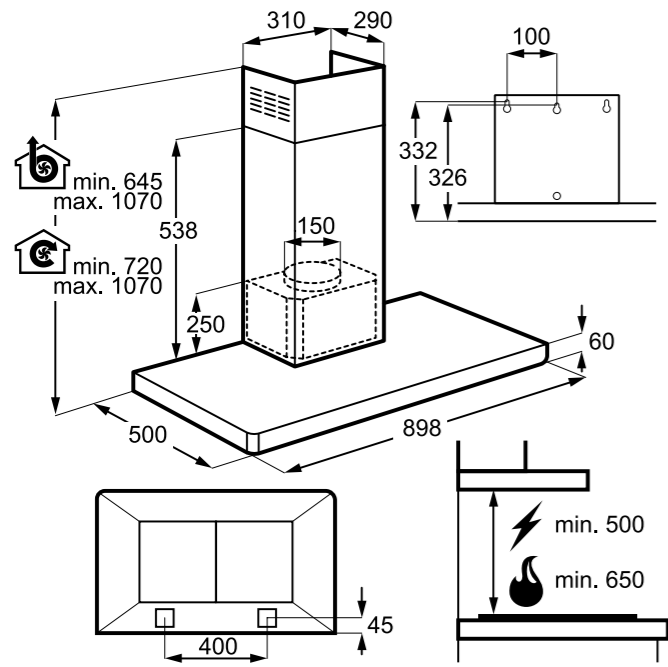
**EFV60657OK**



Platí pro tyto modely:

**EFF90560OX**

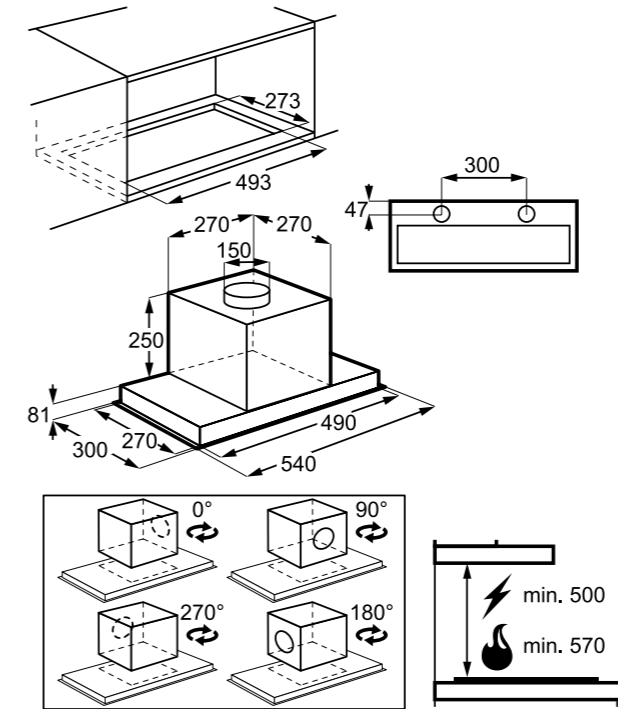
ODSAVAČE PAR



Platí pro tyto modely:

**EFB90460OX**

ODSAVAČE PAR

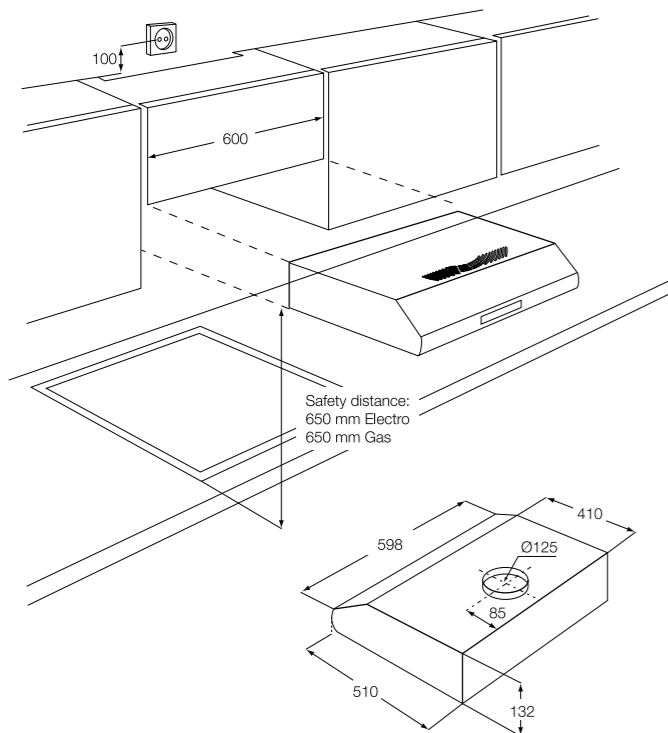


Platí pro tyto modely:

**LFG716R  
LFG716W  
LFG616X**

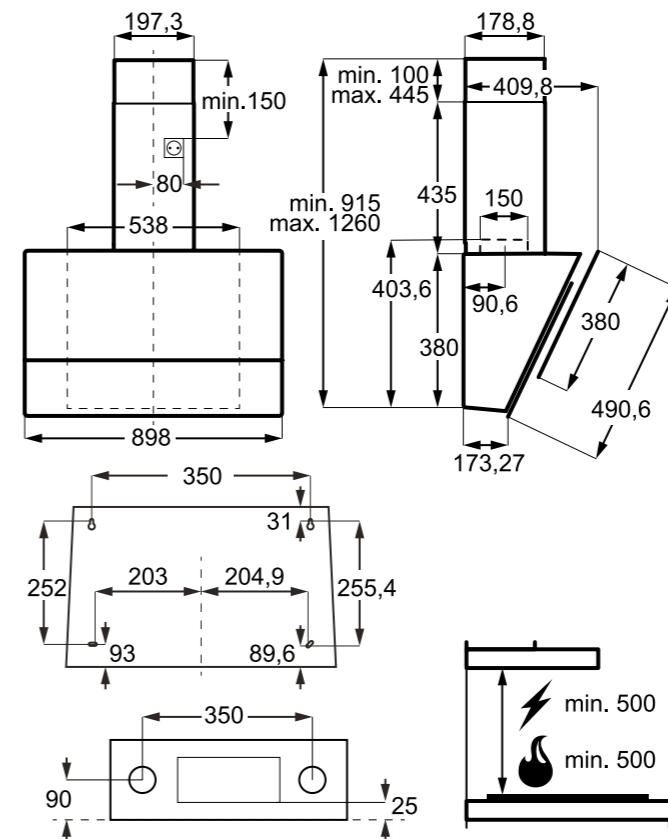
Platí pro tyto modely:

**LFU216X**

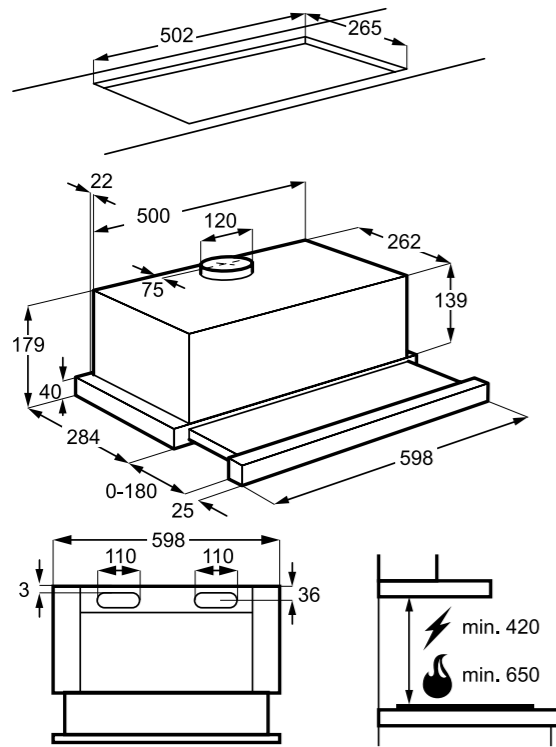


Platí pro tyto modely:

**LFV619R  
LFV419K**



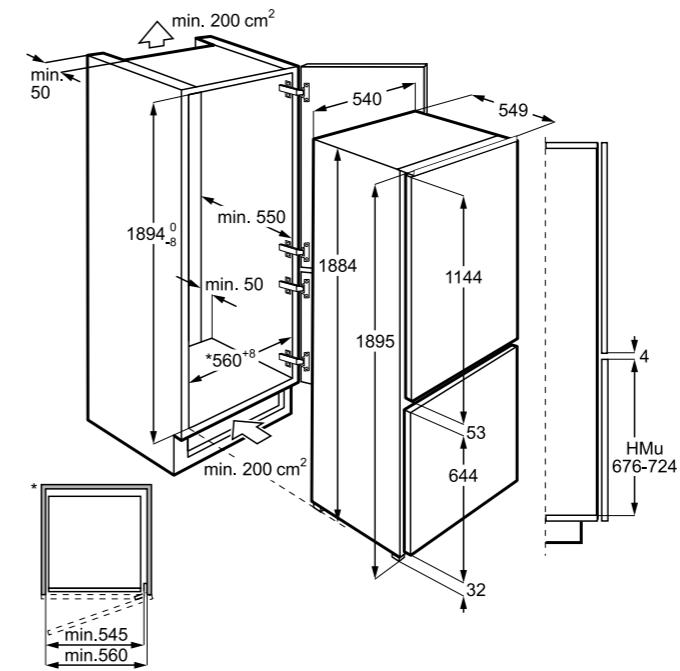
## ODSAVAČE PAR



Platí pro tyto modely:

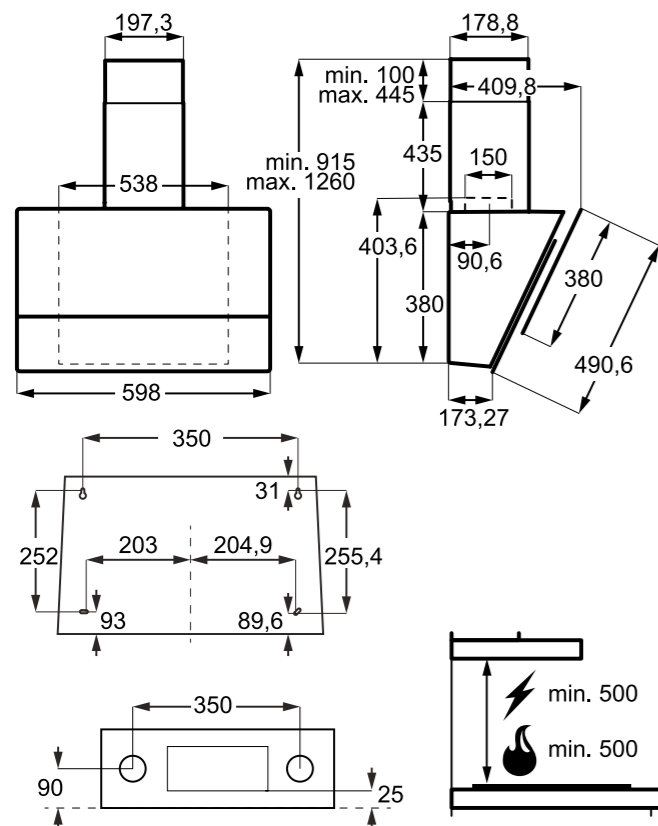
LFP316FB  
LFP316FW

## CHLAZENÍ



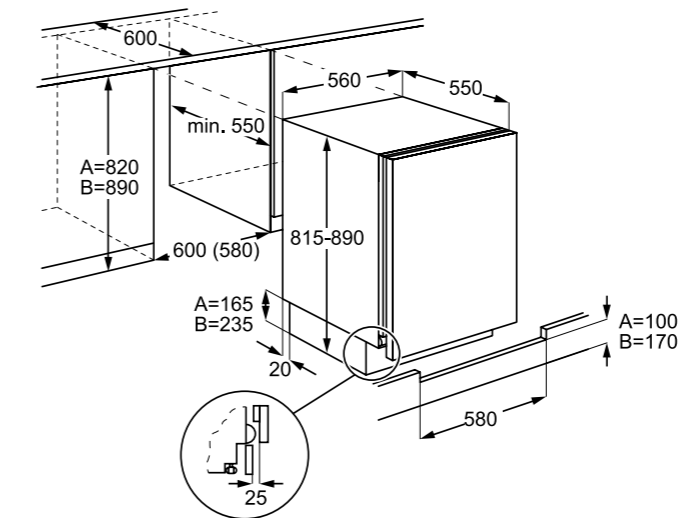
Platí pro tyto modely:

LNS8TE19S  
ENS6TE19S  
LNS8FF19S



Platí pro tyto modely:

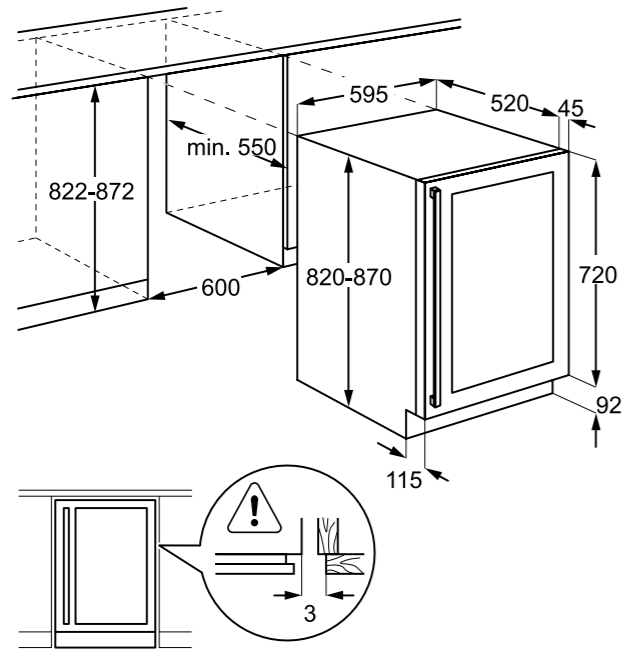
LFV416K



Platí pro tyto modely:

LYB2AF82S  
LXB2AF82S

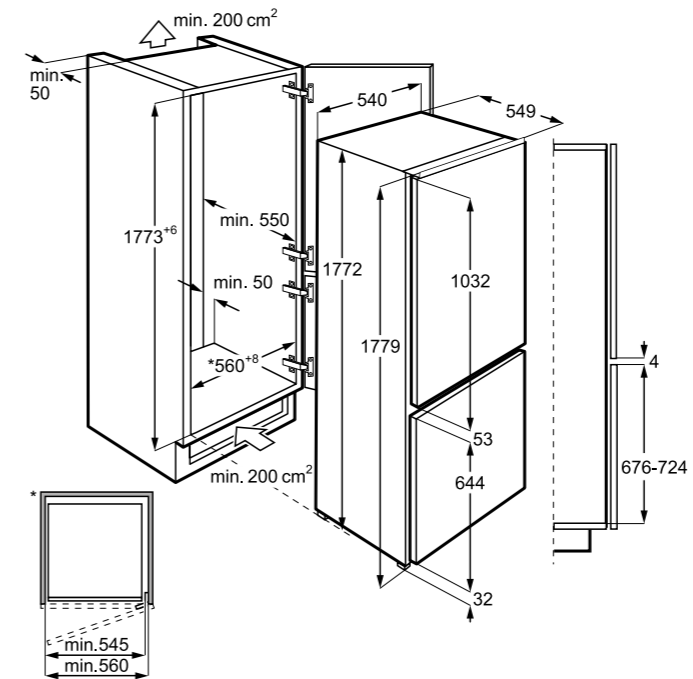
## CHLAZENÍ



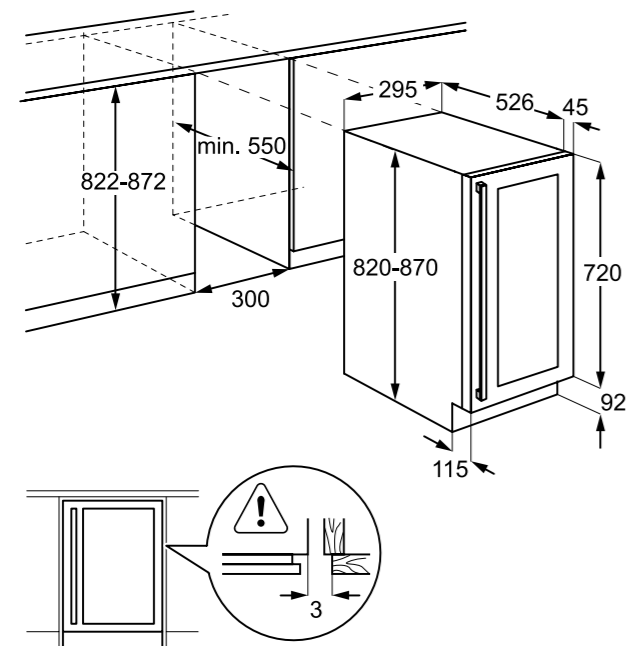
Platí pro tyto modely:

**ERW1573AOA**

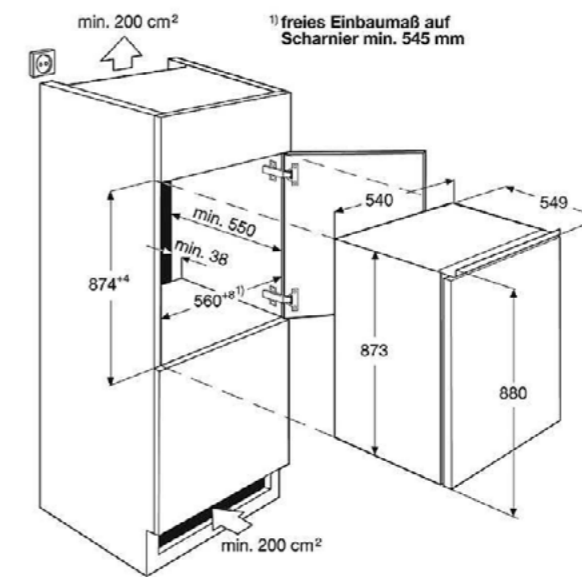
## CHLAZENÍ



Platí pro tyto modely:

**KNT4FD18S  
LNT7TE18S**

Platí pro tyto modely:

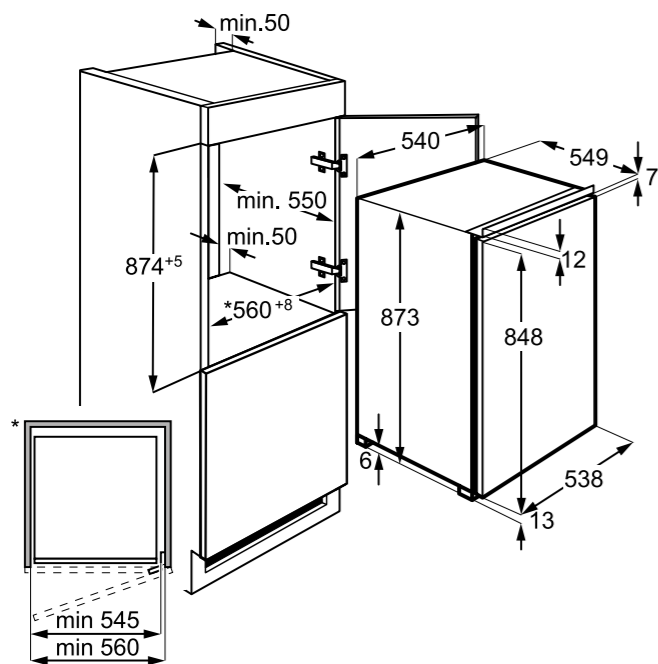
**ERW0673AOA**

Platí pro tyto modely:

**LBF2AF88S**

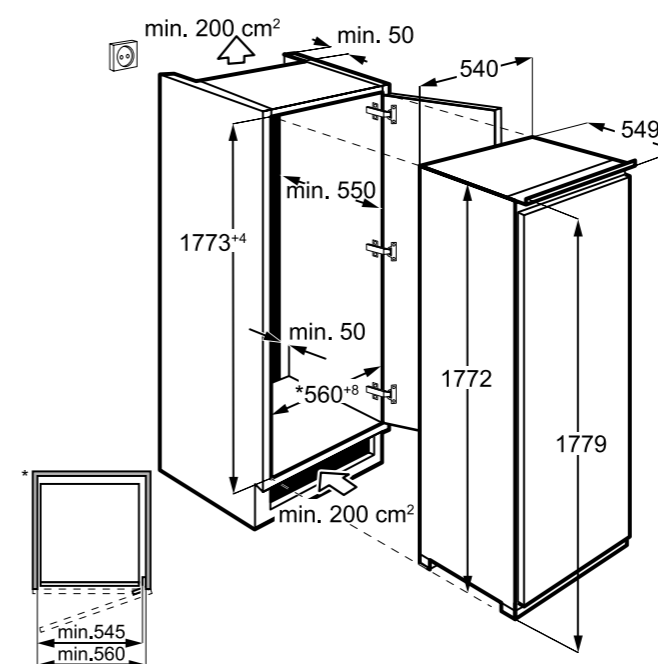
CHLAZENÍ

CHLAZENÍ



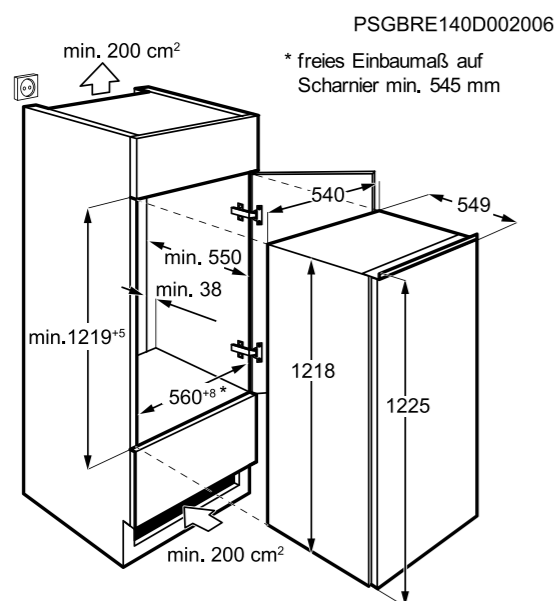
Platí pro tyto modely:

LUB3AE88S  
LRB2AE88S



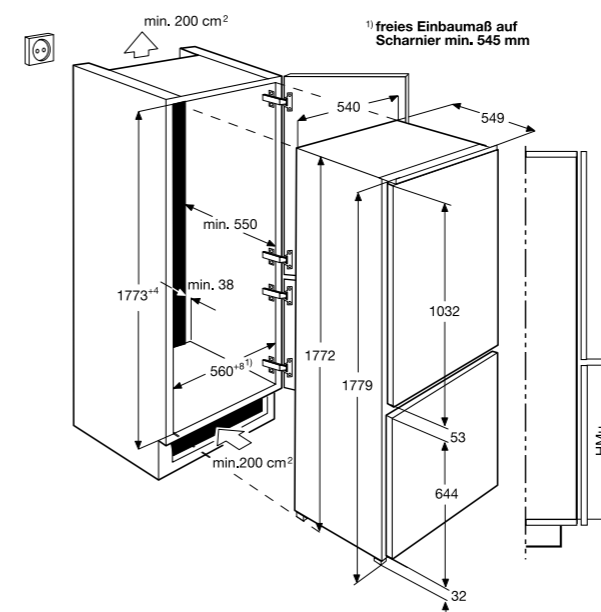
Platí pro tyto modely:

LUT6NF18S  
LRS4DF18S  
LRB3DE18S  
EFS3DF18S



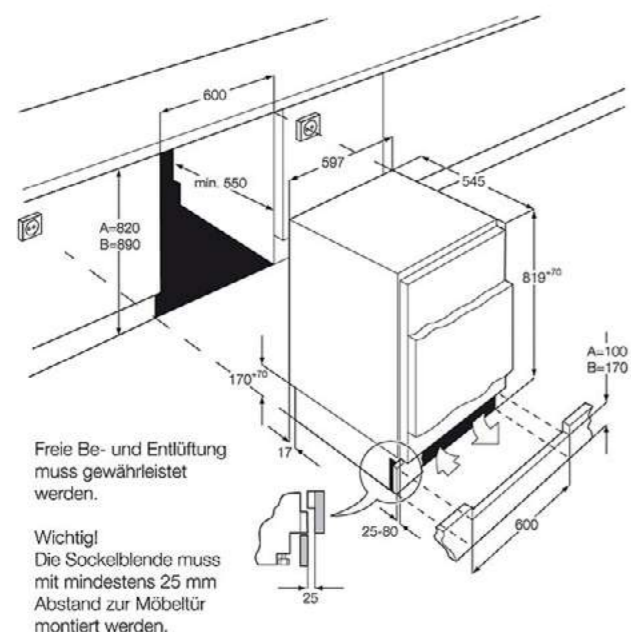
Platí pro tyto modely:

LFB3AF12S  
LRB3AF12S

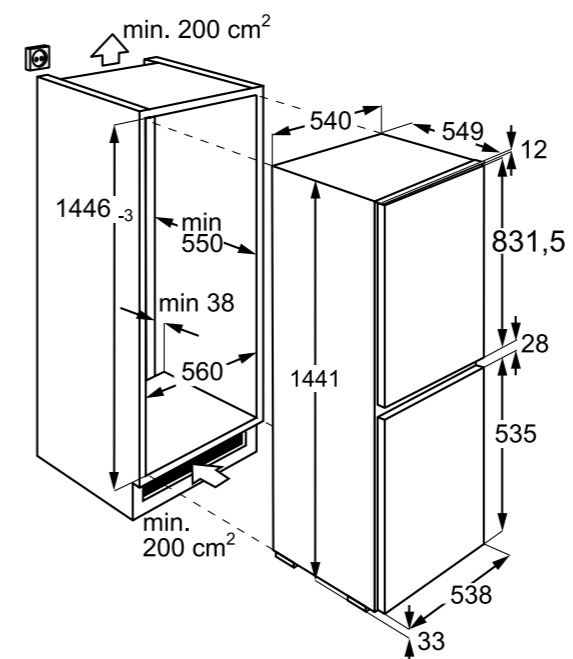


Platí pro tyto modely:

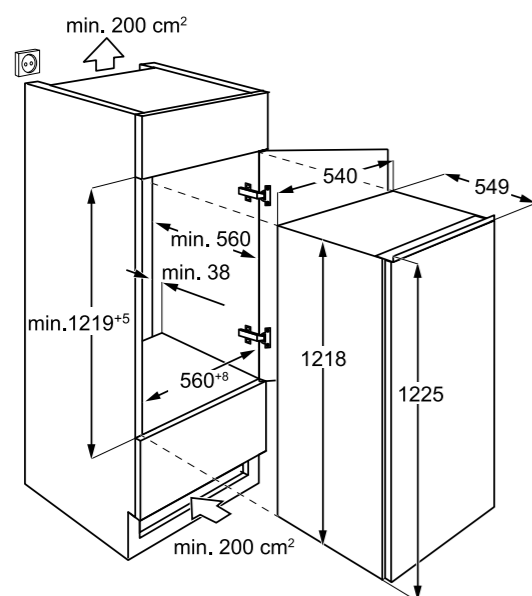
ENT6TE18S  
ENT8TE18S  
LNT7TF18S  
ENT6TF18S  
LNT4FE18S  
LNT3LF18S  
KNT2LF18S



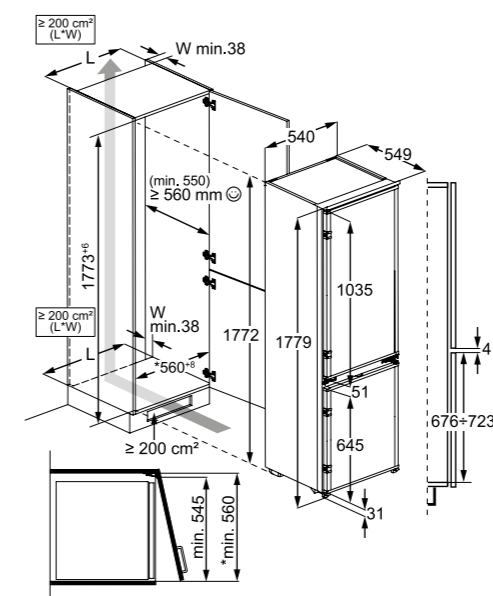
Platí pro tyto modely:

**LFB3AF82R**

Platí pro tyto modely:

**LNT3LF14S**

Platí pro tyto modely:

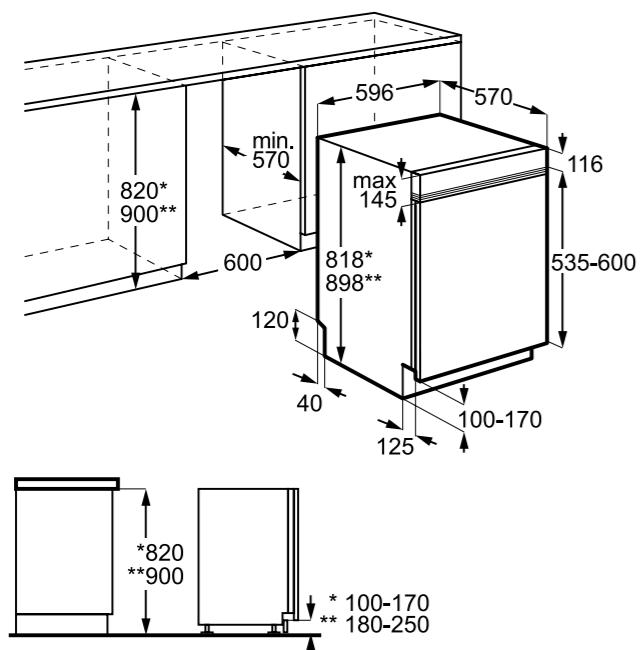
**LRB3AE12S**

Platí pro tyto modely:

**LNT3FF18S  
LNT2LF18S**



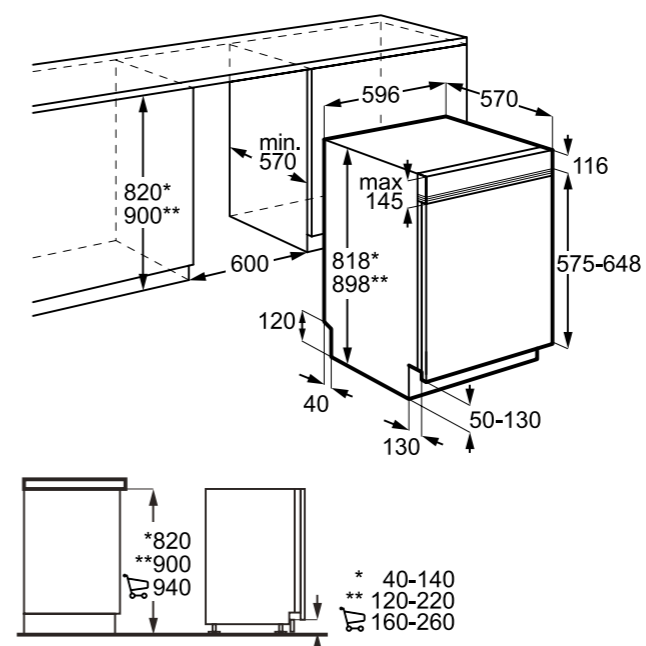
## MYČKY NÁDOBÍ



Platí pro tyto modely:

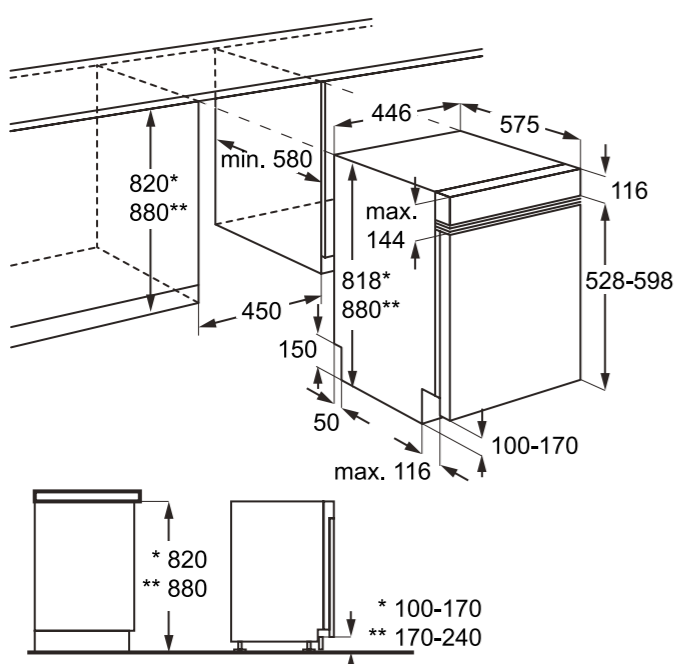
EEM48300IX  
EEM48200IX  
EES47310IX  
EES47300IX  
EEA17100IX

## MYČKY NÁDOBÍ



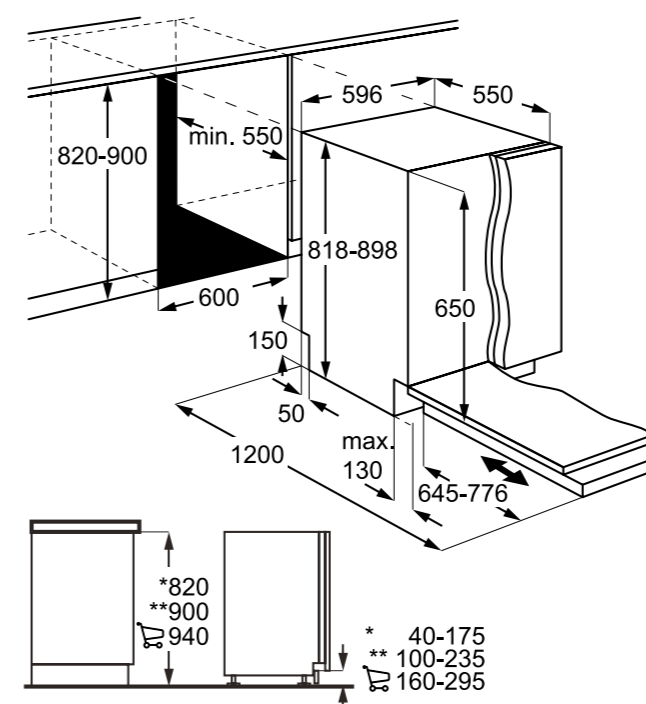
Platí pro tyto modely:

EEM69300IX



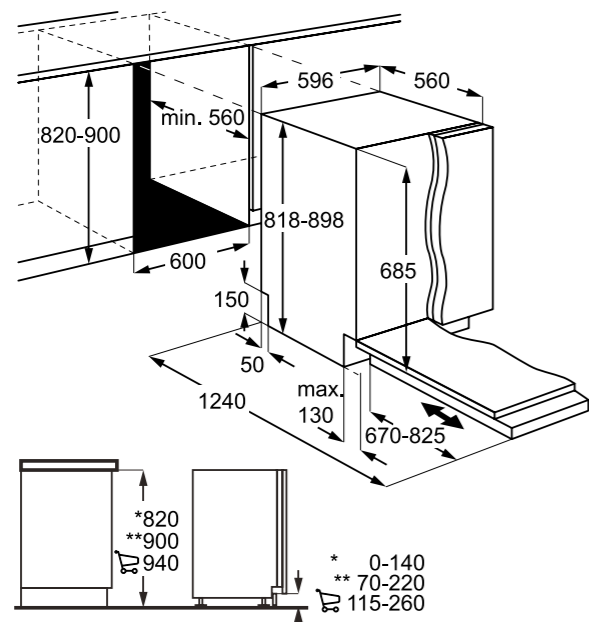
Platí pro tyto modely:

EEM43300IX  
EES42210IX



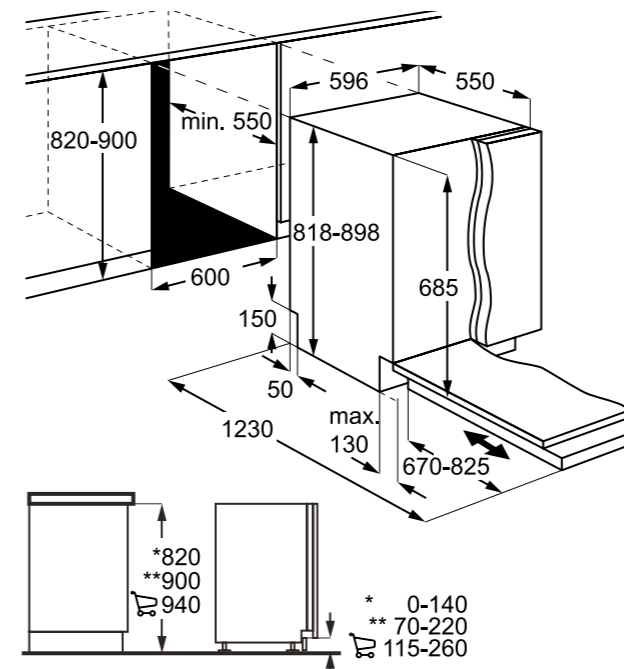
Platí pro tyto modely:

EEG48300L  
EEM48321L  
EEM48320L  
EES48200L  
EES848200L  
EEG47300L  
KEQC7300L  
EES47320L  
EEQ47215L  
EEQ47210L  
EEA27200L



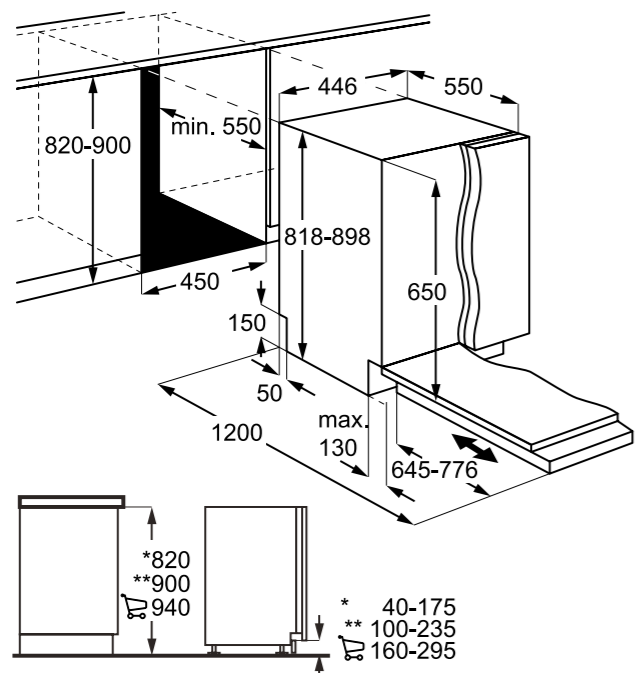
Platí pro tyto modely:

EEM88510W  
EEM68510W



Platí pro tyto modely:

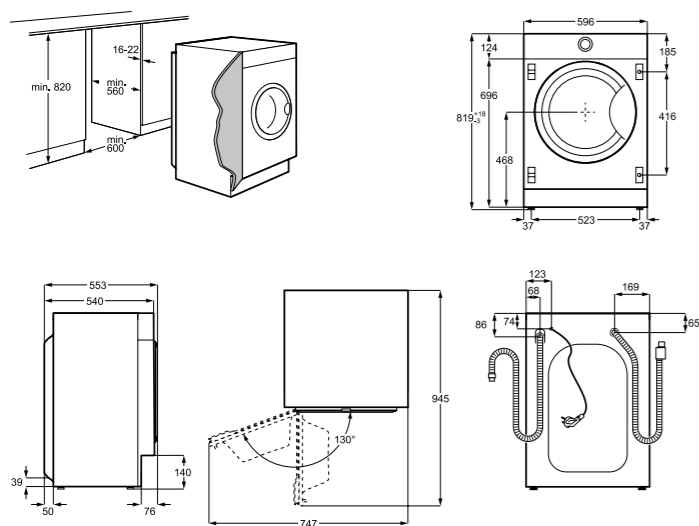
KECA7300W  
KECA7305L  
EEC87300W  
EEC87315L  
EEC67310L  
EEZ69410W  
EEZ69410L  
EEM69410W  
EEM69410L  
KEZA9310W  
KEZA9315L  
EEM69310L  
KEMB9310L  
EEG67410W  
EEG67410L  
EEQ67410W  
EEG67415L



Platí pro tyto modely:

EEA22100L  
EEG62300L  
EEG62310L  
EEM23100L  
EEM43201L  
EEM63310L  
EES42210L  
KESC2210L  
EEM63301L  
KEMB3301L  
KEMC3211L  
EEA12100L

PRAČKY



Platí pro tyto modely:

**EW7F447WI**  
**EW7W368SI**



## OZNAČOVÁNÍ MODELŮ U TRUB, KOMPAKTNÍCH TRUB



## OZNAČOVÁNÍ MODELŮ U MIKROVLNNÝCH TRUB

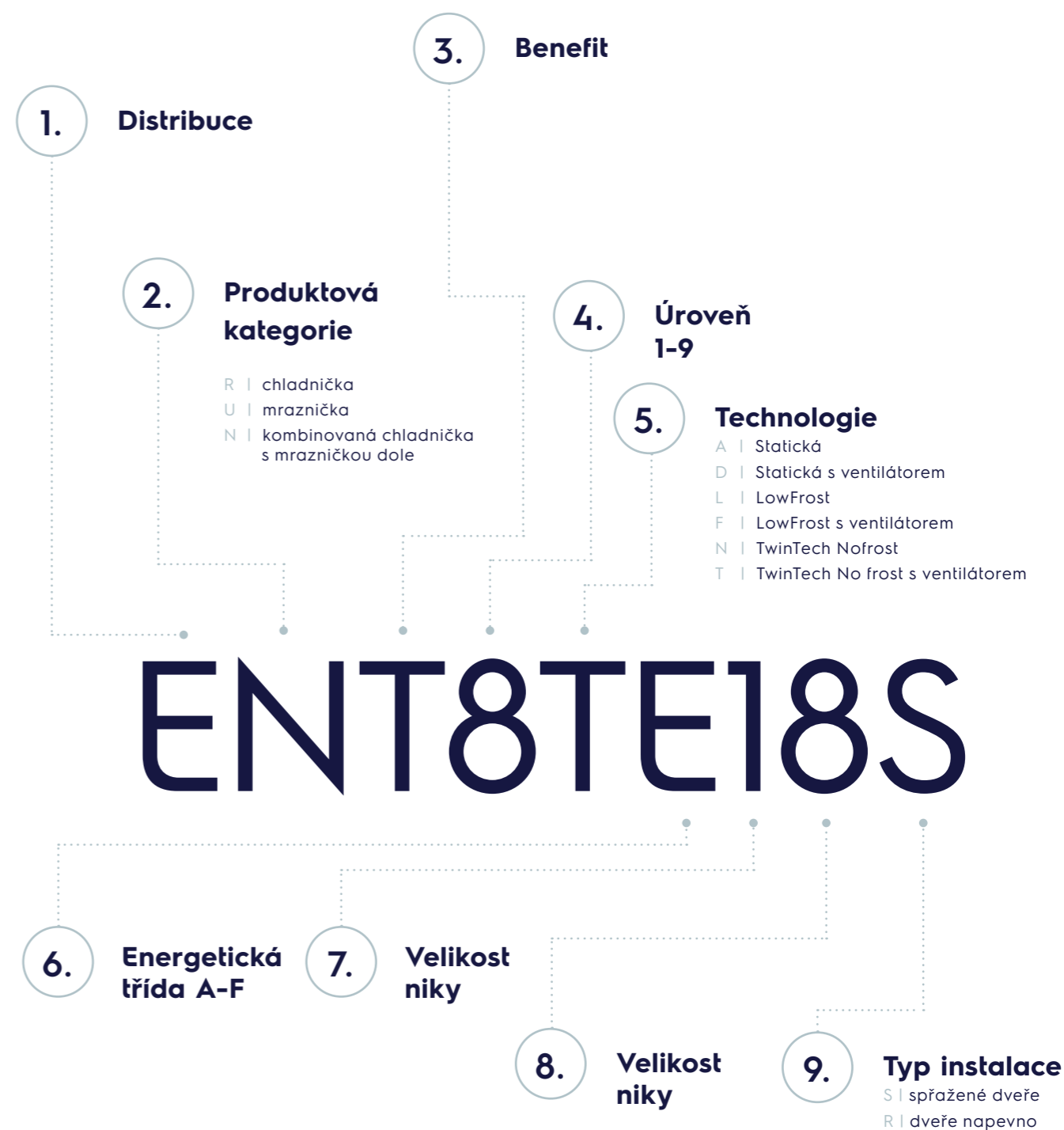




## OZNAČOVÁNÍ MODELŮ U MYČEK NÁDOBÍ



## OZNAČOVÁNÍ MODELŮ U CHLADNIČKY





### Víte, jak správně pečovat o vaše domácí spotřebiče?

Stáhněte si brožuru a budete  
vědět vše, co potřebujete.



ELECTROLUX, s. r. o.  
Budějovická 778/3  
140 21 Praha 4  
Česká republika



Zákaznická linka: +420 261 302 261  
E-mail: zakaznicke.centrum@electrolux.com

Informace o spotřebičích najdete na webové adrese:  
[www.electrolux.cz](http://www.electrolux.cz)

 /electroluxceskarepublika  
 /electrolux.cz

Electrolux s.r.o.  
Galvaniho 17/B, 821 04  
Bratislava, Slovensko  
Zákaznické centrum: +421 232 141 303  
E-mail: zakaznicke.centrum@electrolux.com

Informácie o spotrebičoch nájdete na web stránke:  
[www.electrolux.sk](http://www.electrolux.sk)

 /electroluxslovensko  
 /electrolux.sk

### Využijte váš spotřebič naplno

Stáhněte si aplikaci My Electrolux Kitchen a využívejte své spotřebiče na maximum. Připravujte ještě chutnější jídla, nebo si rozšířte svůj kulinářský repertoár s parní troubou. Kromě toho vám aplikace umožňuje jednoduchou registraci spotřebičů, poskytne vám podrobné informace a na míru šité služby, nabídne vám návody k použití a zkontaktuje vás se společností Electrolux.



Google Play



App Store

PNC: 801408248 | 01/2022

Textové informace a uvedené hodnoty v tomto katalogu mohou obsahovat chyby. V katalogu mohou být uvedeny a zobrazeny technologie, které nejsou dostupné pro český ani slovenský trh. Tento katalog je určený výhradně a pouze pro potřeby prodejce. Aplikace My Electrolux Kitchen se může v návaznosti na typ telefonu lišit.